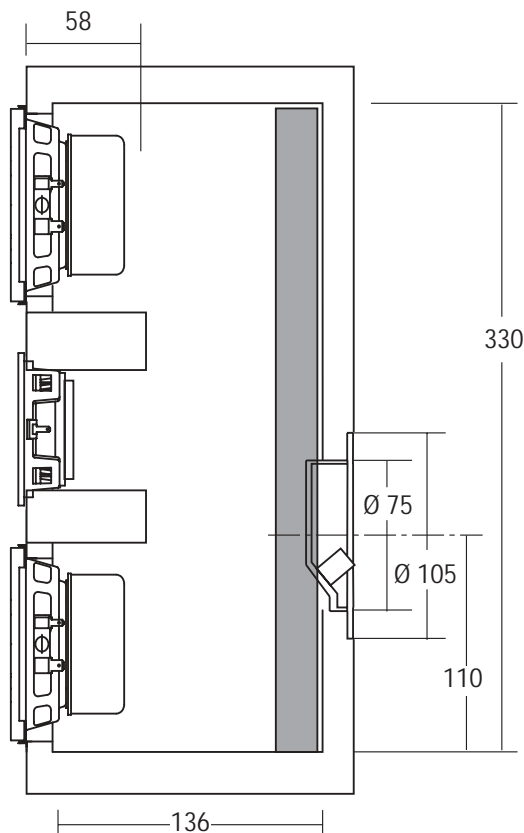
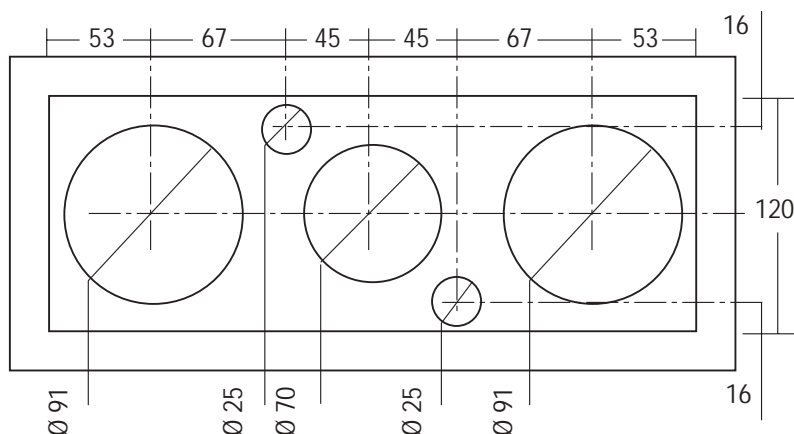




MY PERSONAL CINEMA

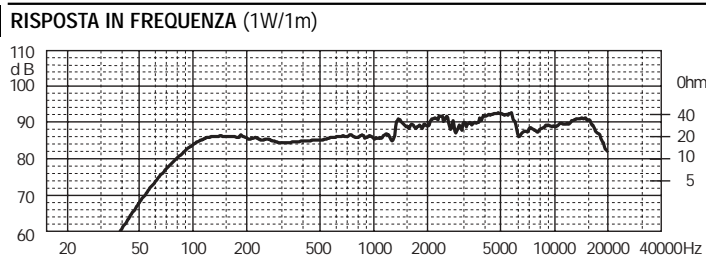
V01 DIFFUSORE PER CANALE CENTRALE
CON ALTOPARLANTI SCHERMATI

COMPONENTI	MW 101
	MT 200
	HF 210



COMPONENTI	N°2 MW 101 in serie, N°1 MT 200, N°1 HF 210
Impedenza	8 Ω
Potenza massima	80 W
Potenza nominale	40 W

CARATTERISTICHE TECNICHE	
Volume netto Vb	5 dm ³
\varnothing interno tubo di accordo	2x25 mm
Lunghezza tubo di accordo	2x58 mm
Frequenza accordo Fb	80 Hz
Materiale Box autocostruito	Multistrato/MDF/Truciolare
Spessore consigliato	16 mm



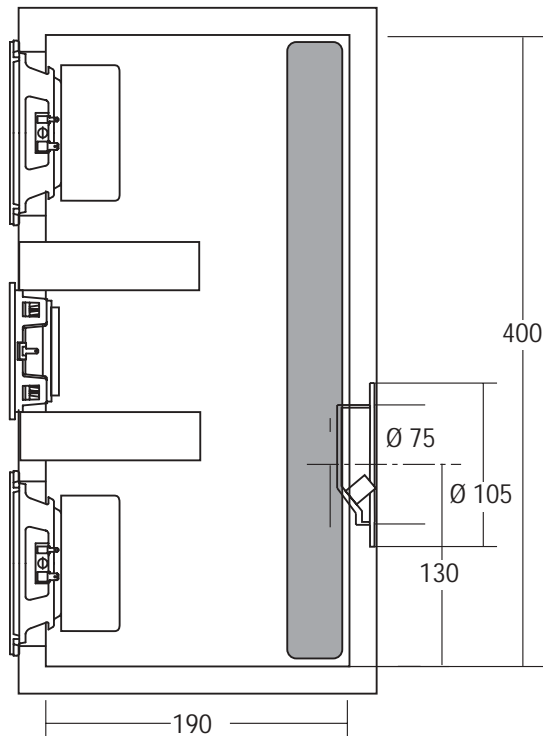
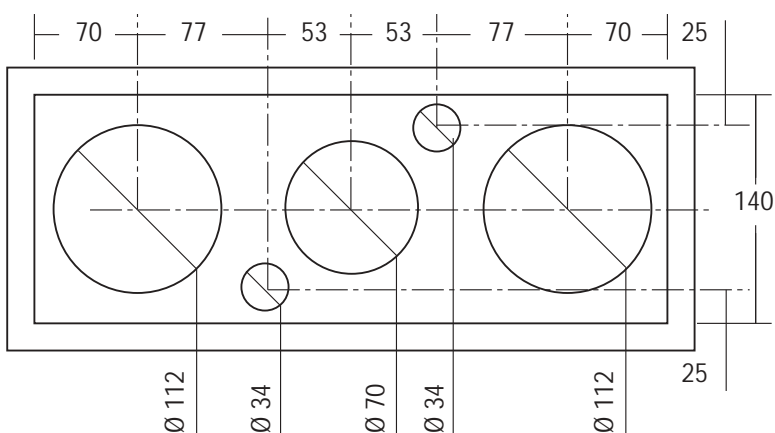
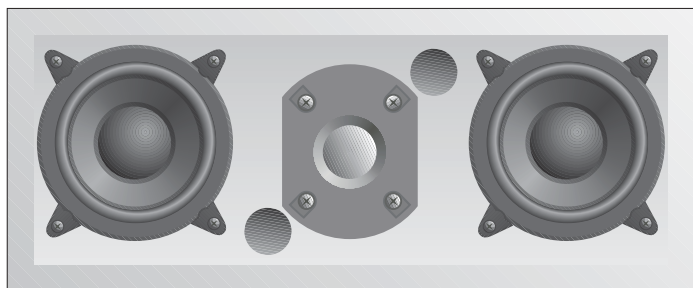
NOTE: Attenuazione opzionale tweeter: Resistenza in serie (2,7 Ω /10 W) e resistenza parallelo (16 Ω /10 W).

ACCESSORI	
Materiale fonoassorbente	YAC824
Vaschetta portaterminali	YAC006
Cavo per collegamenti	CA0215T
Fonoisolante per cavi	YAC835
Guarnizione sigillante	YAC830
Viti per fissaggio altoparlanti	YAC246
Punte da appoggio (spikes)	YAC230
Inserti per spikes	YAC225

V02 DIFFUSORE PER CANALE CENTRALE
CON ALTOPARLANTI SCHERMATI



COMPONENTI	MW 131
	MT 200
	HF 210



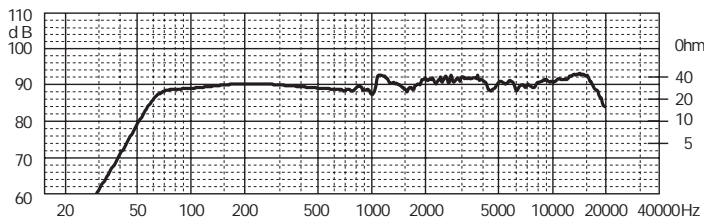
PRODOTTO **BOX GREZZO: BV02**
multistrato di betulla



COMPONENTI	N°2 MW 131 in serie, N°1 MT 200, N°1 HF 210
Impedenza	8 Ω
Potenza massima	140 W
Potenza nominale	70 W

CARATTERISTICHE TECNICHE	
Volume netto Vb	10 dm ³
Ø interno tubo di accordo	2x 34 mm
Lunghezza tubo di accordo	2x 89 mm
Frequenza accordo Fb	66 Hz
Materiale Box autocostruito	Multistrato/MDF/Truciolare
Spessore consigliato	20 mm

RISPOSTA IN FREQUENZA (1W/1m)



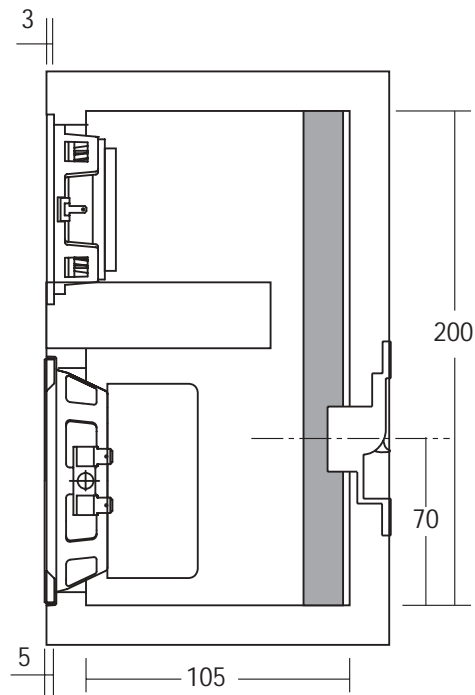
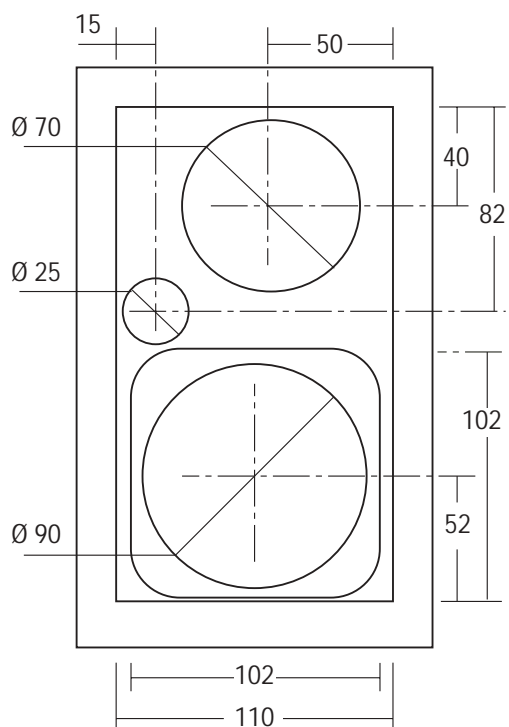
NOTE: Attenuazione opzionale tweeter: Resistenza in serie (1,5 Ω/10 W) e resistenza parallelo (30 Ω/10 W).

ACCESSORI

Materiale fonoassorbente	YAC826
Vaschetta portaterminali	YAC006
Cavo per collegamenti	CA0215T
Fonoisolante per cavi	YAC835
Guarnizione sigillante	YAC830
Viti per fissaggio altoparlanti	YAC246
Punte da appoggio (spikes)	YAC230
Inserti per spikes	YAC225

V03 MINI DIFFUSORE PER CANALI SURROUND
CON ALTOPARLANTI SCHERMATI

COMPONENTI	MW 100
	MT 200
	HF 210



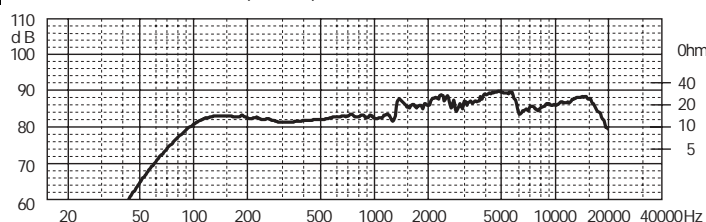
COMPONENTI N°1 MW 100, N°1 MT 200, HF 210

Impedenza	8 Ω
Potenza massima	60 W
Potenza nominale	30 W

CARATTERISTICHE TECNICHE

Volume netto Vb	2 dm ³
Ø tubo di accordo	25 mm
Lunghezza tubo di accordo	90 mm
Frequenza accordo Fb	80 Hz
Materiale Box autocostruito	Multistrato/MDF/Truciolare
Spessore consigliato	15 mm

RISPOSTA IN FREQUENZA (1W/1m)



NOTE: Il volume risultante dalle dimensioni interne box tiene conto dell'ingombro degli altoparlanti e di eventuali tubi di accordo.

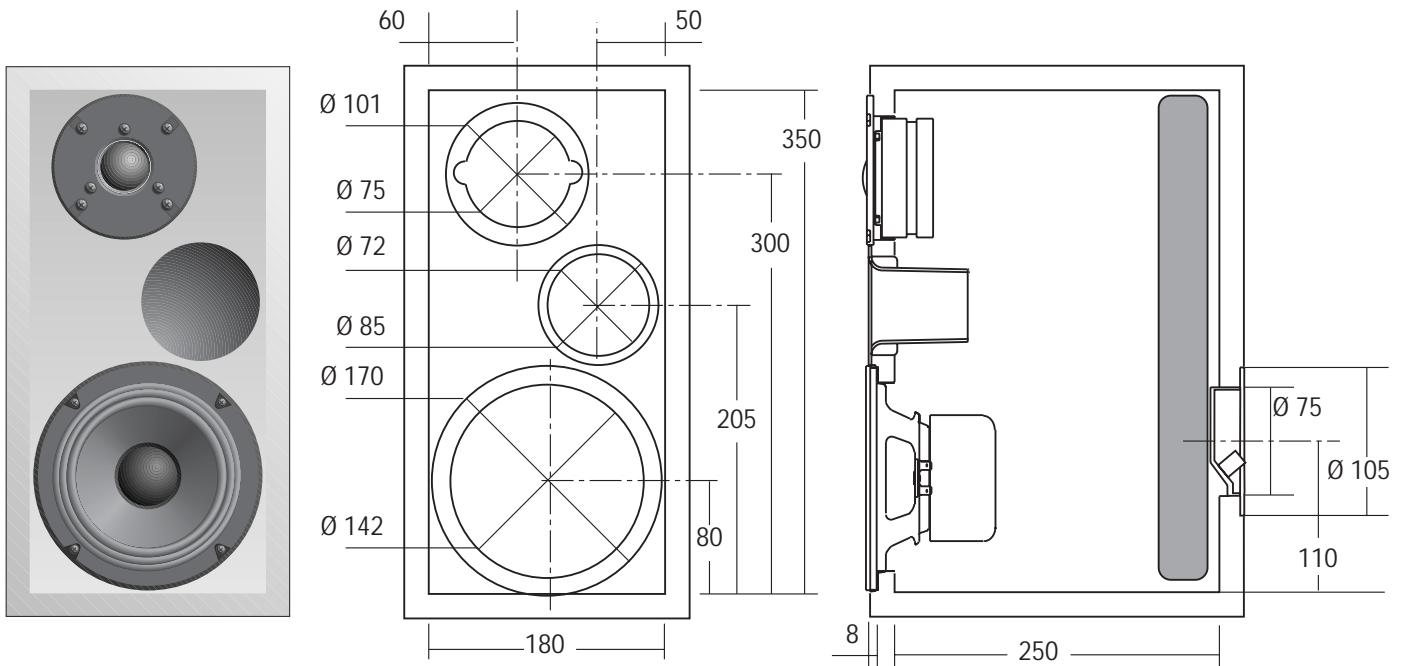
ACCESSORI

Materiale fonoassorbente	YAC826	Inseri per spikes	YAC225
Vaschetta portaterminali	YAC003		
Cavo per collegamenti	CA0215T		
Fonoisolante per cavi	YAC835		
Guarnizione sigillante	YAC830		
Viti per fissaggio altoparlanti	YAC246		
Punte da appoggio (spikes)	YAC230		

V04 DIFFUSORE PER CANALI ANTERIORI
CON ALTOPARLANTI SCHERMATI



COMPONENTI	MW 160
	MT 262



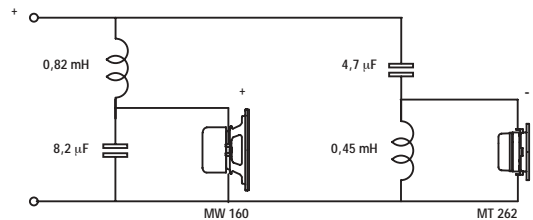
PRODOTTO BOX GREZZO: BV04
multistrato di betulla



PRODOTTO FILTRO IN KIT: KFV04



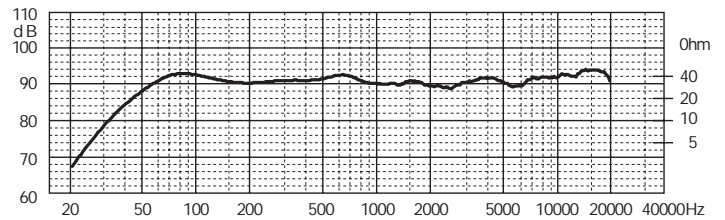
SCHEMA PER AUTOCOSTRUZIONE FILTRO



COMPONENTI	N°1 MW 160, N°1 MT 262
Impedenza	8 Ω
Potenza massima	140 W
Potenza nominale	70 W

CARATTERISTICHE TECNICHE	
Volume netto Vb	15 dm ³
Lunghezza tubo di accordo	70 mm
Frequenza accordo Fb	56 Hz
Materiale Box autocostruito	Multistrato/MDF/Truciolare
Spessore consigliato	20 mm

RISPOSTA IN FREQUENZA (1W/1m)



NOTE: Il volume risultante dalle dimensioni interne box tiene conto dell'ingombro degli altoparlanti e di eventuali tubi di accordo.

ACCESSORI

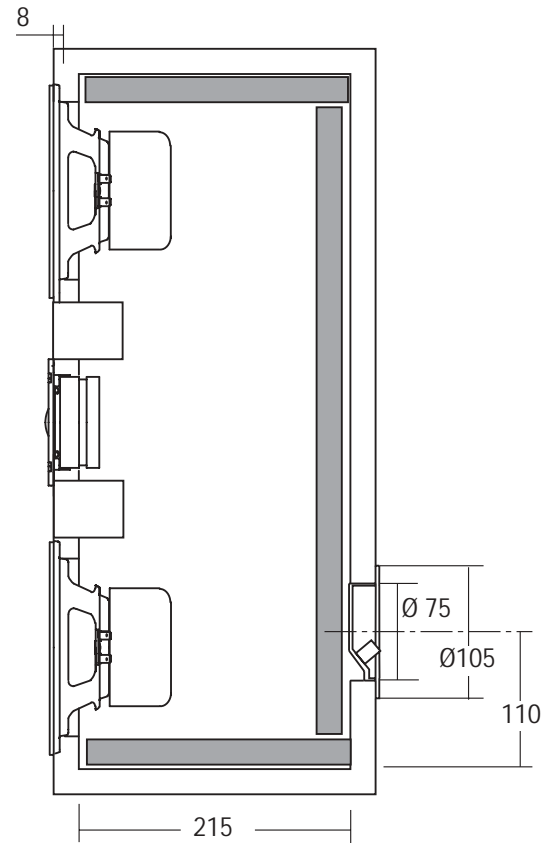
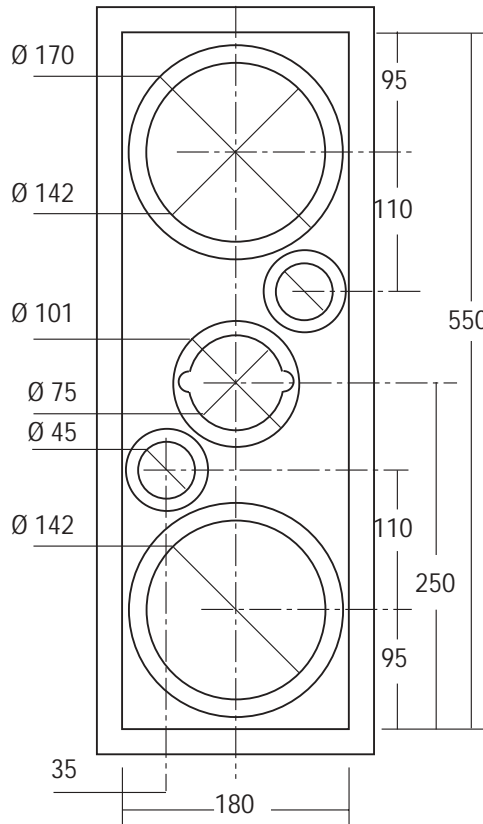
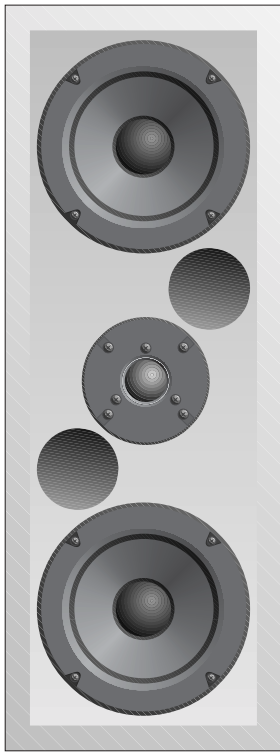
Tubo di accordo	YAC407	Inserti per spikes	YAC225
Materiale fonoassorbente	YAC826		
Vaschetta portaterminali	YAC006		
Cavo per collegamenti	CA0215T		
Fonoisolante per cavi	YAC835		
Guarnizione sigillante	YAC830		
Viti per fissaggio altoparlanti	YAC246		
Punte da appoggio (spikes)	YAC230		

V05 DIFFUSORE PER CANALE CENTRALE
CON ALTOPARLANTI SCHERMATI



COMPONENTI

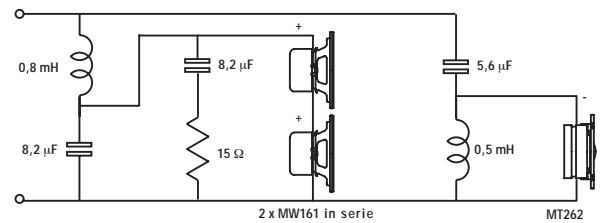
MW 161
MT 262



FILTRO IN KIT: Kfv05



SCHEMA PER AUTOCOSTR. FILTRO



COMPONENTI

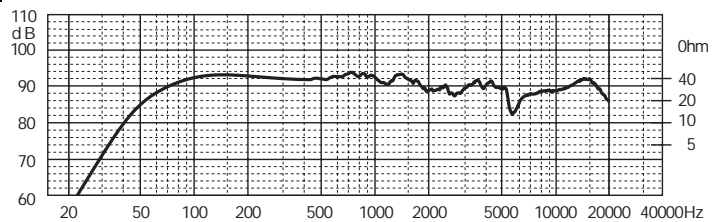
N°2 MW 161 in serie, N°1 MT 262

Impedenza	8 Ω
Potenza massima	150 W
Potenza nominale	70 W

CARATTERISTICHE TECNICHE

Volume netto Vb	20 dm ³
Lunghezza tubo di accordo	55 mm
Frequenza accordo Fb	55 Hz
Materiale Box autocostruito	Multistrato/MDF/Truciolare
Spessore consigliato	20 mm

RISPOSTA IN FREQUENZA (1W/1m)



NOTE: Il volume risultante dalle dimensioni interne box tiene conto dell'ingombro degli altoparlanti e di eventuali tubi di accordo.

ACCESSORI

Tubo di accordo	(2x) YAC400	Inseri per spikes	YAC225
Materiale fonoassorbente	YAC826		
Vaschetta portaterminali	YAC006		
Cavo per collegamenti	CA0215T		
Fonoisolante per cavi	YAC835		
Guarnizione sigillante	YAC830		
Viti per fissaggio altoparlanti	YAC246		
Punte da appoggio (spikes)	YAC230		

V06 DIFFUSORE PER CANALI ANTERIORI
CON ALTOPARLANTI SCHERMATI

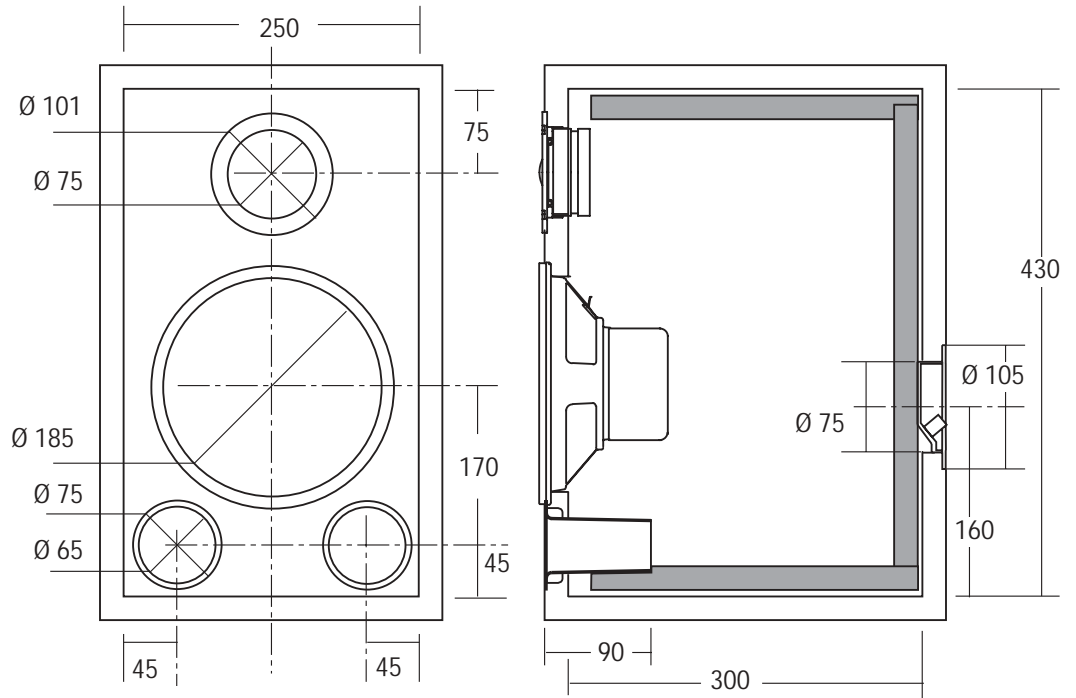


COMPONENTI

MW 200

MT 262

Filtro autocostruito



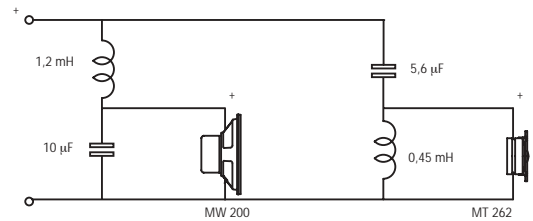
BOX GREZZO: BV06
multistrato di betulla



FILTRO IN KIT: Kfv06



SCHEMA PER AUTOCOSTRUZIONE FILTRO

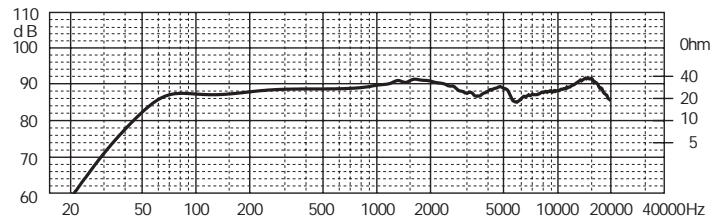


COMPONENTI

N°1 MW 200, N°1 MT 262

Impedenza	8 Ω
Potenza massima	150 W
Potenza nominale	70 W

RISPOSTA IN FREQUENZA (2.83V/1m)



NOTE: Il volume risultante dalle dimensioni interne box tiene conto dell'ingombro degli altoparlanti e di eventuali tubi di accordo.

CARATTERISTICHE TECNICHE

Sensibilità (2.83V/1m)	90 dB
Volume netto Vb	30 dm³
Lunghezza tubo di accordo	90 mm
Frequenza accordo Fb	45 Hz
Materiale Box autocostruito	Multistrato/MDF/Truciolare
Spessore consigliato	18 mm

ACCESSORI

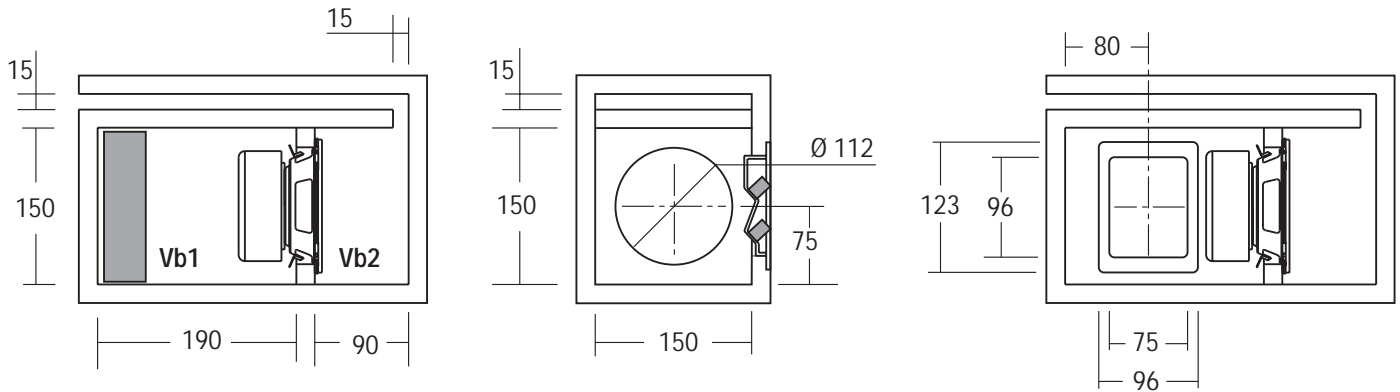
Tubo di accordo	(2x) YAC413	Inseri per spikes	YAC225
Materiale fonoassorbente	YAC826		
Vaschetta portaterminali	YAC006		
Cavo per collegamenti	CA0215T		
Fonoisolante per cavi	YAC835		
Guarnizione sigillante	YAC830		
Viti per fissaggio altoparlanti	YAC246		
Punte da appoggio (spikes)	YAC230		

S07.1 SUB WOOFER IN CARICO SIMMETRICO SCHERMATO



COMPONENTI

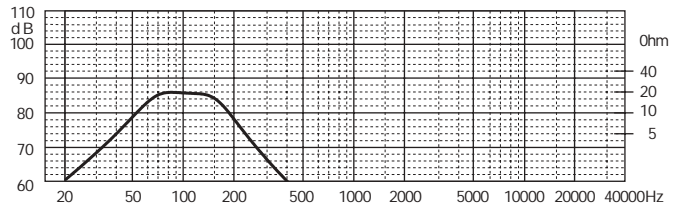
MS 130



COMPONENTI	N°1 MS 130
Impedenza	8+8 Ω
Potenza massima	90+90 W
Potenza nominale	30+30 W

CARATTERISTICHE TECNICHE	
Volume netto Vb1	4 dm ³
Volume netto Vb2	2 dm ³
Lunghezza tubo di accordo	170 mm
Frequenza accordo Fb	95 Hz
Materiale Box autocostruito	Multistrato/MDF
Spessore consigliato	18 mm

RISPOSTA IN FREQUENZA (1W/1m)



NOTE: Il volume risultante dalle dimensioni interne box tiene conto dell'ingombro degli altoparlanti e di eventuali tubi di accordo.

ACCESSORI

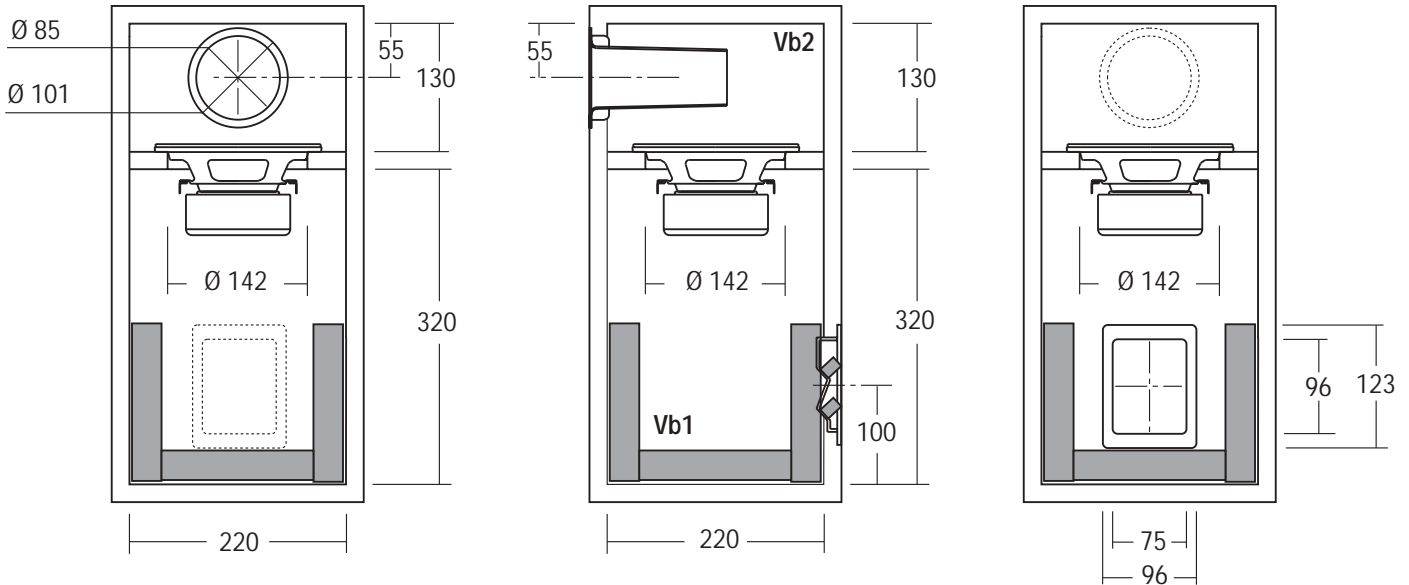
Materiale fonoassorbente	YAC827
Vaschetta terminali	YAC012
Cavo per collegamenti	CA0215T
Fonoisolante per cavi	YAC835
Guarnizione sigillante	YAC830
Viti per fissaggio altoparlanti	YAC246

S08.1 SUB WOOFER IN CARICO SIMMETRICO SCHERMATO



COMPONENTI

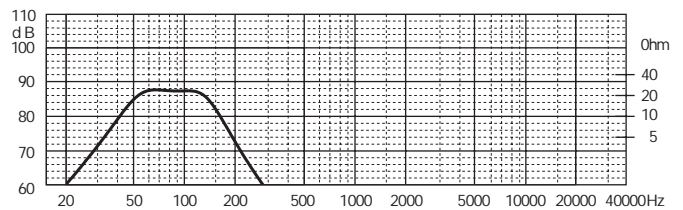
MS 160



COMPONENTI	N°2 MS 160
Impedenza	8+8 Ω
Potenza massima	90+90 W
Potenza nominale	30+30 W

CARATTERISTICHE TECNICHE	
Volume netto Vb1	15 dm ³
Volume netto Vb2	6 dm ³
Lunghezza tubo di accordo	140 mm
Frequenza accordo Fb	80 Hz
Materiale Box autoconstruito	Multistrato/MDF
Spessore consigliato	18 mm

RISPOSTA IN FREQUENZA (1W/1m)



NOTE: Il volume risultante dalle dimensioni interne box tiene conto dell'ingombro degli altoparlanti e di eventuali tubi di accordo.

ACCESSORI

Materiale fonoassorbente	YAC827
Vaschetta terminali	YAC012
Cavo per collegamenti	CA0215T
Fonoisolante per cavi	YAC835
Guarnizione sigillante	YAC830
Viti per fissaggio altoparlanti	YAC246

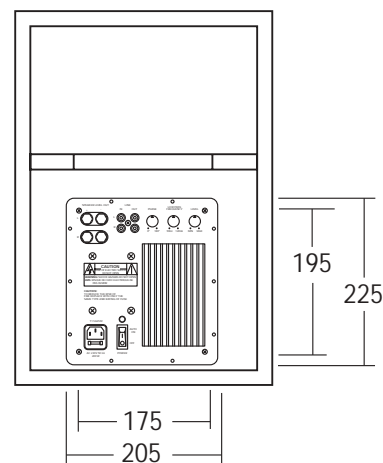
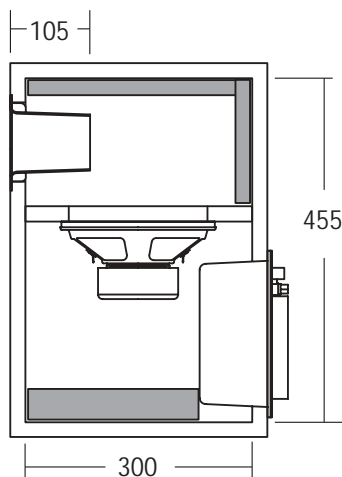
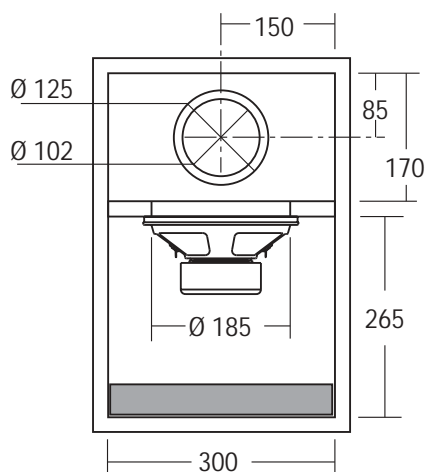
S09.1 SUB-WOOFER ATTIVO IN CARICO SIMMETRICO SCHERMATO



COMPONENTI

MS 200

YSA 100

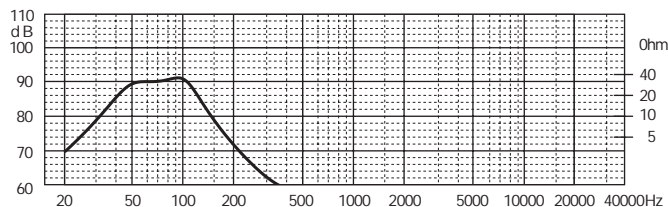


COMPONENTI	N°1 MS 200
Impedenza	8+8 Ω
Potenza nominale	100+100 W
Impedenza nominale	40+40 W

CARATTERISTICHE TECNICHE	
Volume netto Vb1	20 dm ³
Volume netto Vb2	15 dm ³
Frequenza accordo	70 Hz
Lunghezza condotto	105 mm
Materiale cabinet	Multistrato/MD
Spessore consigliato	18 mm

CARATTERISTICHE AMPLIFICATORE			
Modello	YSA 100	Impedenza ingresso	22 kΩ
Potenza nominale	100 Ω	Fase	0° ÷ 180°
Distorsione THD	0,05 %	Frequenza di crossover	50 ÷ 120 Hz
Rapporto S/N	85 dB	Alimentazione	220 V/50Hz
Sensibilità ingressi:		Dimensioni	200x220x90
Low Level	75 mV	Peso	3,2 Kg
High Level	3,5 V		

RISPOSTA IN FREQUENZA



NOTE: Il volume risultante dalle dimensioni interne box tiene conto dell'ingombro degli altoparlanti e di eventuali tubi di accordo.

ACCESSORI

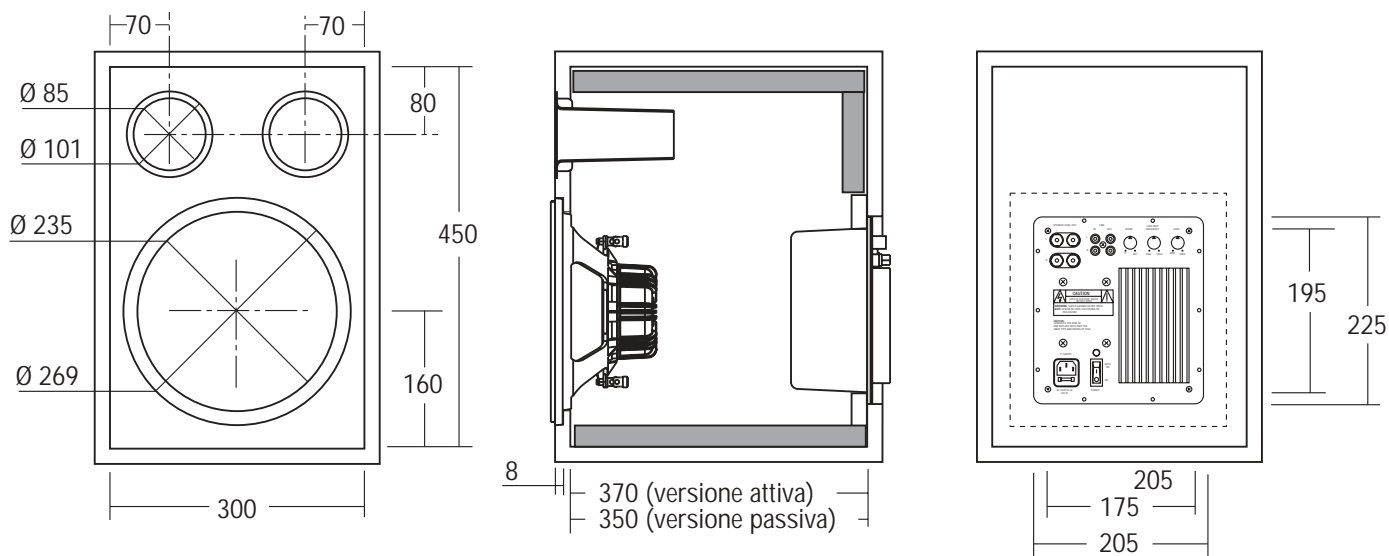
Tubo di accordo	YAC416
Materiale fonoassorbente	YAC826
Vaschetta terminali	YAC012
Cavo per collegamenti	CAO230T
Fonoisolante per cavi	YAC835
Guarnizione sigillante	YAC830
Viti per fissaggio woofer	YAC248
Viti per fissaggio vaschetta	YAC246

S11 SUB-WOOFER ATTIVO SCHERMATO IN BASS REFLEX



COMPONENTI

MS 250 (bobine in parallelo)
YSA 100

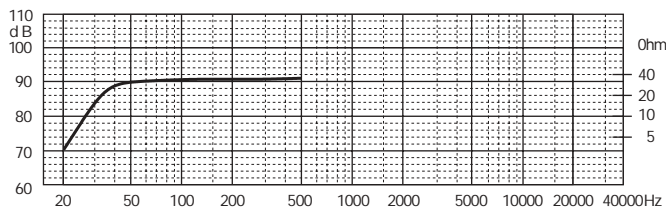


COMPONENTI	N°1 MS 250 (bobine in parallelo)
	N°1 YSA 100
Impedenza	4 Ω
Potenza massima	300+300 W (versione passiva)
Potenza nominale	150+150 W (versione passiva)

CARATTERISTICHE TECNICHE	
Volume netto box reflex	45 dm ³
Frequenza accordo Vb1 Fb	35 Hz
Materiale Box autoconstruito	Multistrato/MDF
Spessore consigliato	20 mm

CARATTERISTICHE AMPLIFICATORE			
Modello	YSA 100	Impedenza ingresso	22 kΩ
Potenza nominale	100 W	Fase	0°÷180°
Distorsione THD	0,05 %	Frequenza di crossover	50÷120 Hz
Rapporto S/N	85 dB	Alimentazione	220 V/50Hz
Sensibilità ingressi:		Dimensioni	200x220x90
Low Level	75 mV	Peso	3,2 Kg
High Level	3,5 V		

RISPOSTA IN FREQUENZA (1W/1m)



NOTE:

ACCESSORI

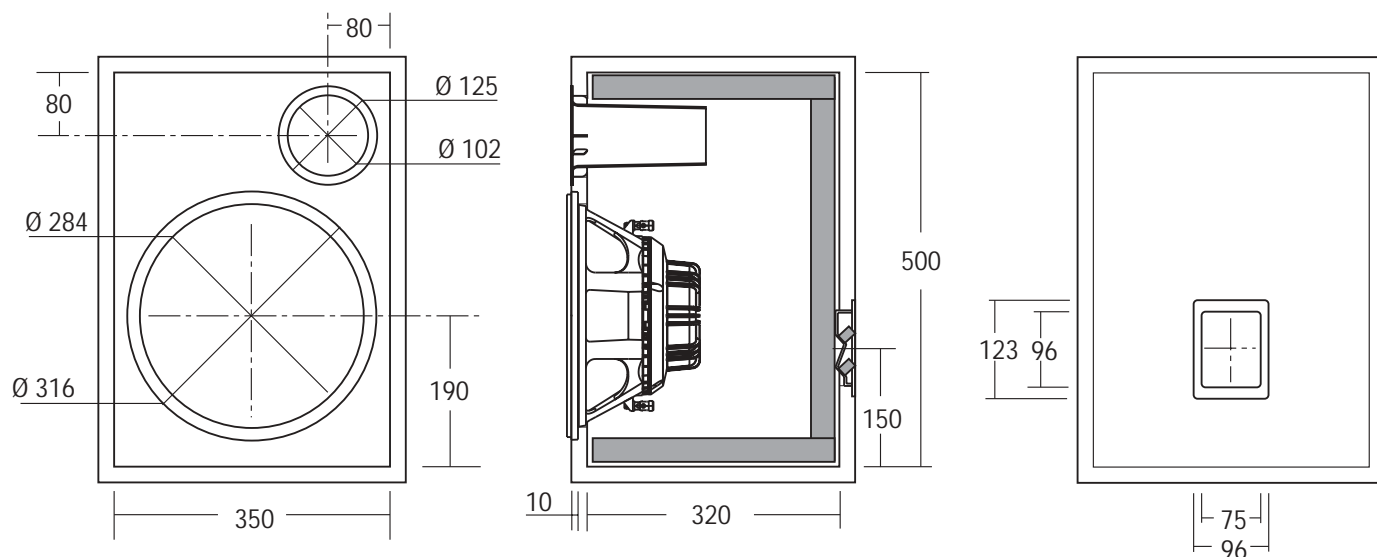
Tubo di accordo	(2x) YAC411
Materiale fonoassorbente	YAC826
Cavo per collegamenti	CA0230T
Fonoisolante per cavi	YAC835
Guarnizione sigillante	YAC830
Viti per fissaggio woofer	YAC248
Viti per fissaggio amplificatore	YAC246

S12 PROGETTO SUB WOOFER PER ALTOPARLANTE MS320



COMPONENTI

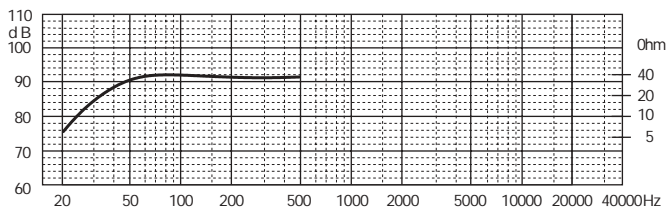
MS 320



COMPONENTI	N°1 MS 320
Impedenza nominale	8+8 Ω
Potenza massima	400+400 W
Potenza nominale	200+200 W

CARATTERISTICHE TECNICHE	
Sensibilità (2V/1m)	93 dB
Volume netto box	55 dm ³
Frequenza di accordo	30 Hz
Lunghezza condotti	170 mm
Materiale cabinet	Multistrato/MDF
Spessore consigliato	20 mm

RISPOSTA IN FREQUENZA (1W/1m)



NOTE: Il volume risultante dalle dimensioni interne box tiene conto dell'ingombro degli altoparlanti e di eventuali tubi di accordo.

ACCESSORI

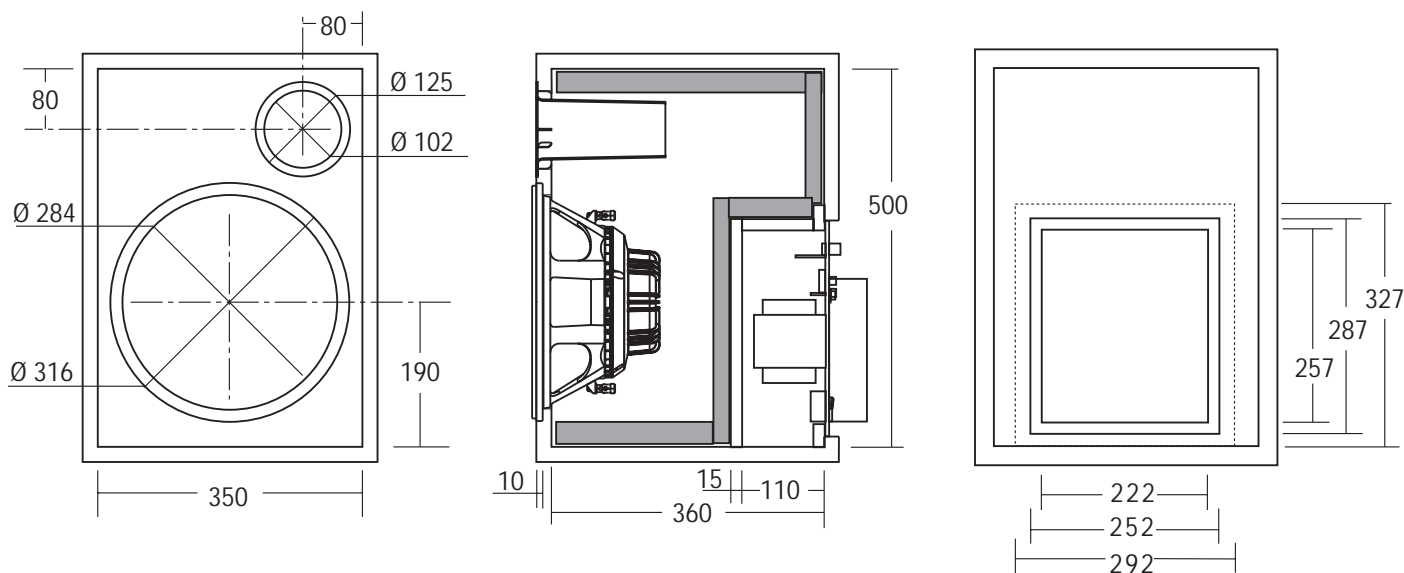
Tubi di accordo	YAC416
Materiale fonoassorbente	YAC827
Vaschetta terminali	YAC012
Cavo per collegamenti	CA0240T
Guarnizione sigillante	YAC830
Viti per fissaggio woofer	YAC248
Viti per fissaggio vaschetta	YAC246

S12.1 PROGETTO SUB WOOFER ATTIVO IN BASS REFLEX SCHERMATO



COMPONENTI

MS 320 (bobine in parallelo)
YSA 300

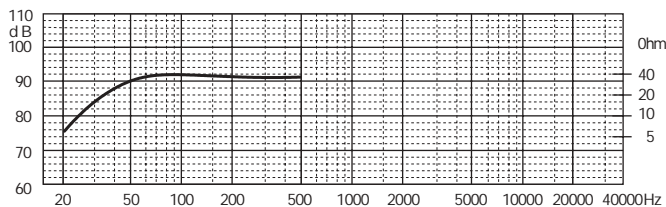


COMPONENTI	N°1 MS 320 (bobine in parallelo)
	N°1 YSA 300
Impedenza	8+8 Ω
Potenza nominale	400+400 W
Impedenza nominale	200+200 W

CARATTERISTICHE TECNICHE	93 dB
Sensibilità (2V/1m)	55 dm ³
Volume netto box	30 Hz
Frequenza di accordo	170 mm
Lunghezza condotti	Multistrato/MDF
Materiale cabinet	20 mm
Spessore consigliato	

CARATTERISTICHE AMPLIFICATORE			
Modello	YSA 300	Impedenza ingresso	22 k Ω
Potenza nominale	300 Ω	Fase	0°÷180°
Distorsione THD	0,05 %	Frequenza di crossover	50÷120 Hz
Rapporto S/N	85 dB	Alimentazione	220 V/50Hz
Sensibilità ingressi:		Dimensioni	250x285x100
Low Level	75 mV	Peso	8 Kg
Mic	3,5 mV		

RISPOSTA IN FREQUENZA (1W/1m)



NOTE: Il volume risultante dalle dimensioni interne box tiene conto dell'ingombro degli altoparlanti e di eventuali tubi di accordo.

ACCESSORI

Tubo di accordo	YAC416
Materiale fonoassorbente	YAC827
Vaschetta terminali	YAC012
Cavo per collegamenti	CA0240T
Guarnizione sigillante	YAC830
Viti per fissaggio woofer	YAC248
Viti per fissaggio vaschetta	YAC246

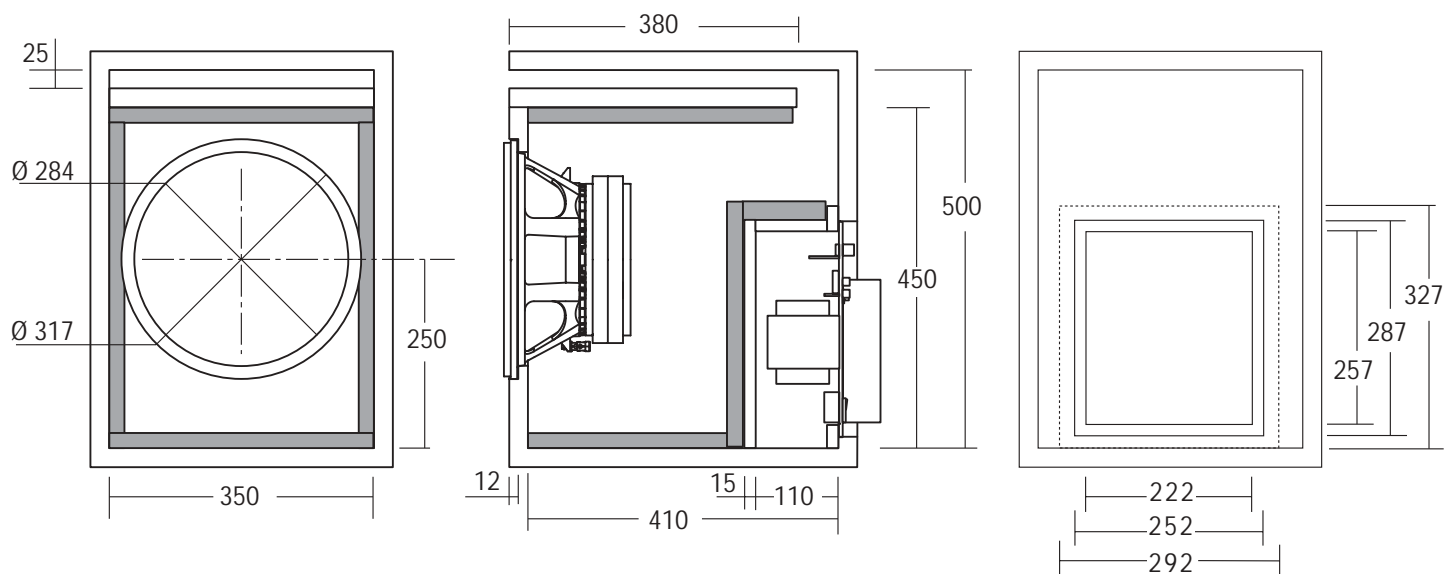
S13 SUB WOOFER ATTIVO PER HOME THEATRE



COMPONENTI

CW 330

YSA 300

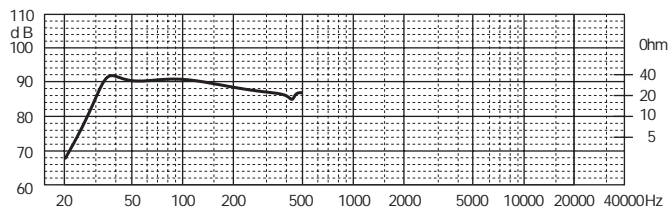


COMPONENTI	N°1 CW 330, N°1 YSA 330
Impedenza nominale	4 Ω
Potenza nominale	750 W
Potenza massima	1500 W

CARATTERISTICHE TECNICHE	
Volume netto box	55 dm ³
Frequenza di accordo	35 Hz
Materiale cabinet	Multistrato
Spessore consigliato	25 mm
Materiale Fonoassorbente	Poliuretano espanso
Spessore fonoassorbente	20 mm

CARATTERISTICHE AMPLIFICATORE			
Modello	YSA 300	Impedenza ingresso	22 kΩ
Potenza nominale	300 W	Fase	0° ±180°
Distorsione THD	0,05 %	Frequenza di crossover	50÷120 Hz
Rapporto S/N	85 dB	Alimentazione	220 V/50Hz
Sensibilità ingressi:		Dimensioni	250x285x100
Low Level	75 mV	Peso	8 Kg
Mic	120 mV		

RISPOSTA IN FREQUENZA (1W/1m)



NOTE: Il volume risultante dalle dimensioni interne box tiene conto dell'ingombro degli altoparlanti e di eventuali tubi di accordo.

ACCESSORI

Tubo di accordo	YAC416	Staffe fissaggio griglia	YGS
Materiale fonoassorbente	YAC827		
Vaschetta terminali	YAC012		
Cavo per collegamenti	CA0240T		
Guarnizione sigillante	YAC830		
Viti per fissaggio woofer	YAC248		
Viti per fissaggio vaschetta	YAC246		
Griglia di protezione	YGP320		