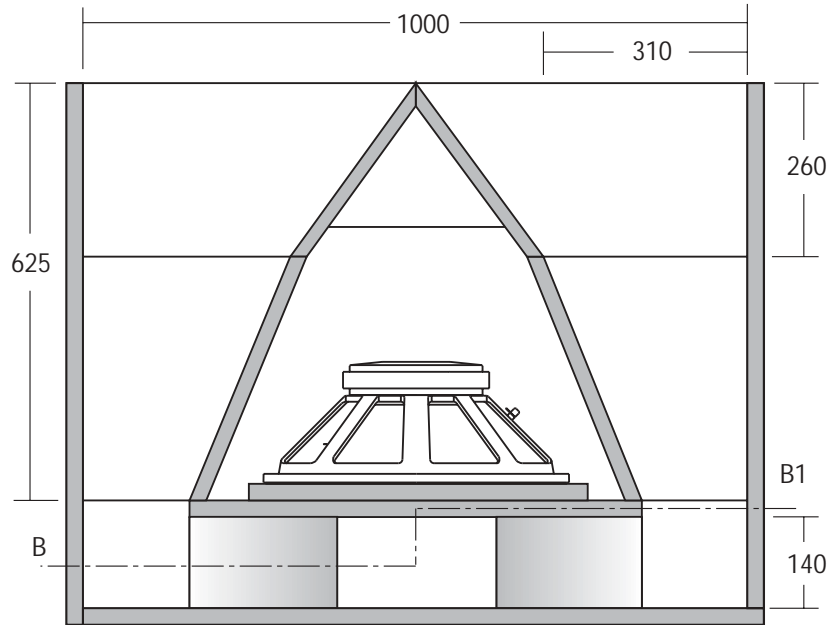




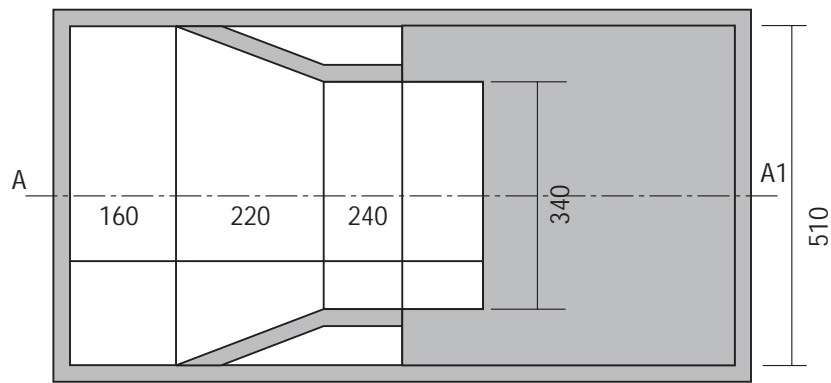


BT01 UNITÀ PER BASSE FREQUENZE A TROMBA

| | | |
|------------|--------|--------|
| COMPONENTI | CW 454 | PW 455 |
| | CW 455 | |
| | PW 454 | |



Sez. A A1



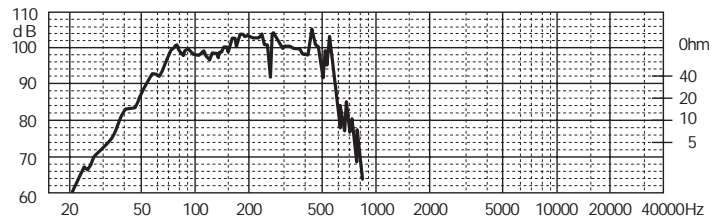
Sez. B B1

| COMPONENTI | N°1 CW 454 | N°1 CW 455 | N°1 PW 454 | N°1 PW 455 |
|------------------|------------|------------|------------|------------|
| Impedenza | 4 Ω | 4 Ω | 8 Ω | 8 Ω |
| Potenza massima | 800 W | 1000 W | 800 W | 1000 W |
| Potenza nominale | 400 W | 500 W | 400 W | 500 W |

| CARATTERISTICHE TECNICHE | |
|-----------------------------|-------------------------|
| Angolo di radiazione | 0.5 π sterad |
| Sensibilità (1W/1m) | 105 dB |
| Frequenza di taglio | 48 Hz |
| Gamma utile | 20÷200 Hz |
| Materiale Box autocostruito | Legno Truc./Multistrato |
| Spessore consigliato | 20/25 mm |

NOTE: I pannelli possono essere di legno truciolare o multistrato, dello spessore di 20 o 25 mm (le quote sui disegni sono riferite ad uno spessore di 25 mm).
 Il pannello superiore deve rimanere amovibile, per permettere l'accesso all'altoparlante, e viene fissato con viti a legno che fanno presa sui listelli incollati a filo delle pareti della cassa; per evitare vibrazioni rumorose, e per una perfetta tenuta all'aria, sarà opportuno interporre delle guarnizioni autoadesive. I morsetti di ingresso, del tipo preferito, andranno fissati sul pannello posteriore, all'altezza dell'avvallamento formato dalla gola col primo tratto della tromba; il cavo di collegamento arriverà all'interno del box attraverso un foro praticato sul pannello di fissaggio dell'altoparlante. All'interno del volume che alloggia l'altoparlante sarà bene disporre una certa quantità di assorbente acustico, allo scopo di attenuare l'emissione posteriore del diaframma.

RISPOSTA IN FREQUENZA (1W/1m)

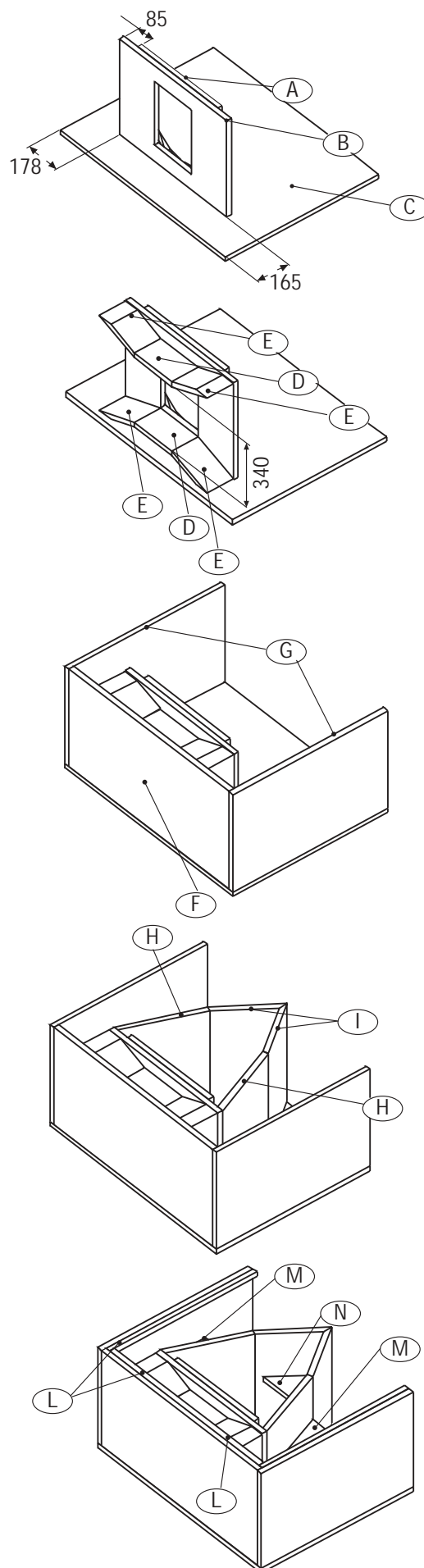
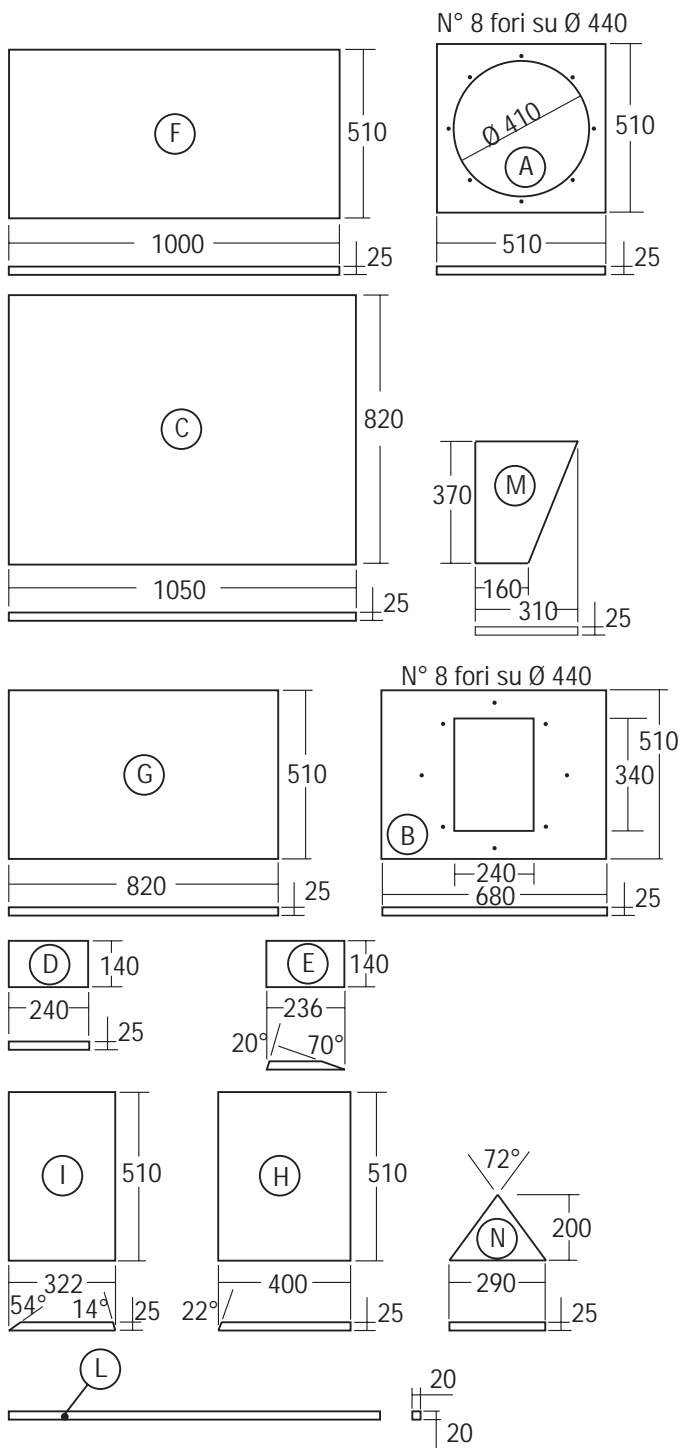


| ACCESSORI | | | |
|---------------------------------|---------|----------|--------|
| Materiale fonoassorbente | YAC826 | Angolari | YAC200 |
| Vaschetta portaterminali | YAC104 | Maniglie | YAC300 |
| Connettori Speak-on | YCD515 | | |
| Cavo per collegamenti | CA0230T | | |
| Fonoisolante per cavi | YAC835 | | |
| Guarnizione sigillante | YAC830 | | |
| Viti per fissaggio altoparlanti | YAC240 | | |
| Inserti screw nut | YAC225 | | |



PIANI DI TAGLIO

SEQUENZA DI MONTAGGIO

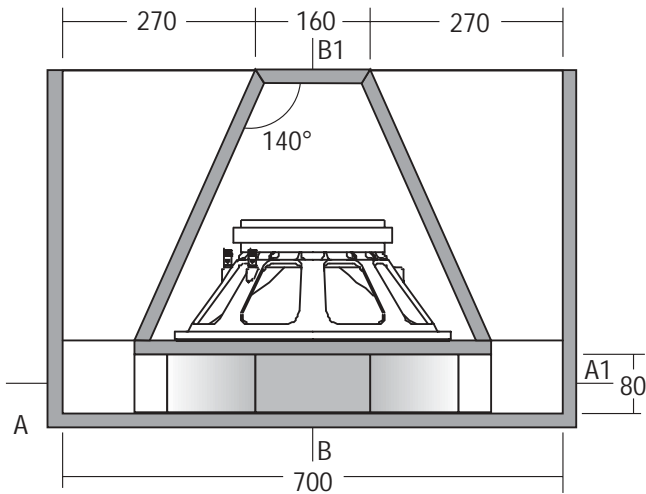
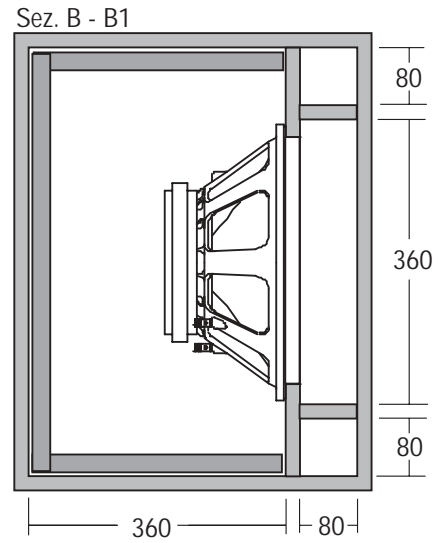
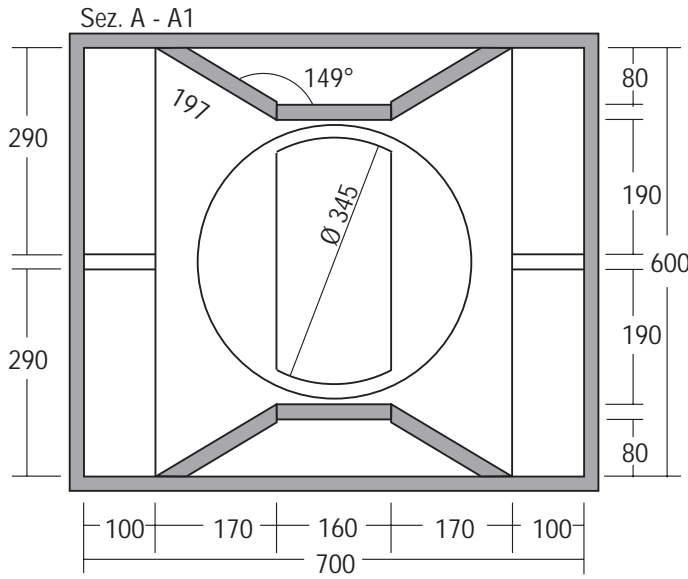


| PEZZO | DESCRIZIONE | QUANTITÀ |
|-------|---------------------------------|----------|
| A | Distanziatore | 1 |
| B | Pannello fissaggio altoparlante | 1 |
| C | Pannello superiore e inferiore | 2 |
| D | Pannello gola | 2 |
| E | Pannello tromba, primo tratto | 4 |
| F | Pannello posteriore | 1 |
| G | Fiancate laterali | 2 |
| H | Pannello tromba, secondo tratto | 2 |
| I | Pannello tromba, terzo tratto | 2 |
| L | Listello fissaggio | 5 m |
| M | Pannello di rinforzo | 2 |
| N | Pannello di rinforzo | 1 |



BT001 UNITÀ PER BASSE FREQUENZE A TROMBA

| | | |
|------------|--------|--------|
| COMPONENTI | PW 389 | CW 387 |
| | PW 390 | |
| | CW 386 | |

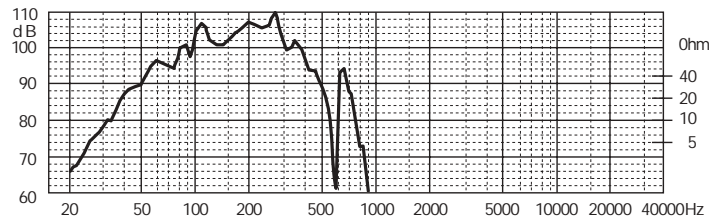


| COMPONENTI | N°1 PW 389 | N°1 PW 390 | N°1 CW 386 | N°1 CW 387 |
|------------------|------------|------------|------------|------------|
| Impedenza | 8 Ω | 8 Ω | 4 Ω | 4 Ω |
| Potenza massima | 800 W | 1000 W | 800 W | 1000 W |
| Potenza nominale | 400 W | 500 W | 400 W | 500 W |

CARATTERISTICHE TECNICHE

| | |
|-----------------------------|-----------------|
| Angolo di radiazione | 0.5 π sterad |
| Sensibilità (1W/1m) | 105 dB |
| Frequenza di taglio | 65 Hz |
| Gamma utile | 20÷250 Hz |
| Materiale Box autocostruito | Multistrato/MDF |
| Spessore consigliato | 20 mm |

RISPOSTA IN FREQUENZA (2.83V/1m)



NOTE: L'altoparlante deve essere montato su di un anello distanziatore con diametro interno uguale al diametro interno della guarnizione e spessore di 10 mm, ciò per evitare che durante l'escursione, la sospensione vada a battere sul pannello di fissaggio. Curare in maniera particolare il fissaggio dei pannelli trapezoidali di irrigidimento posti a metà della bocca della tromba.

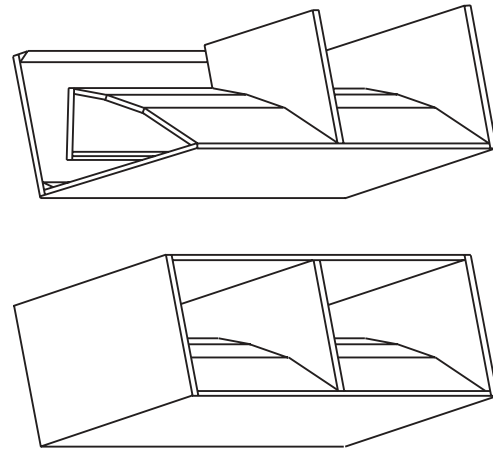
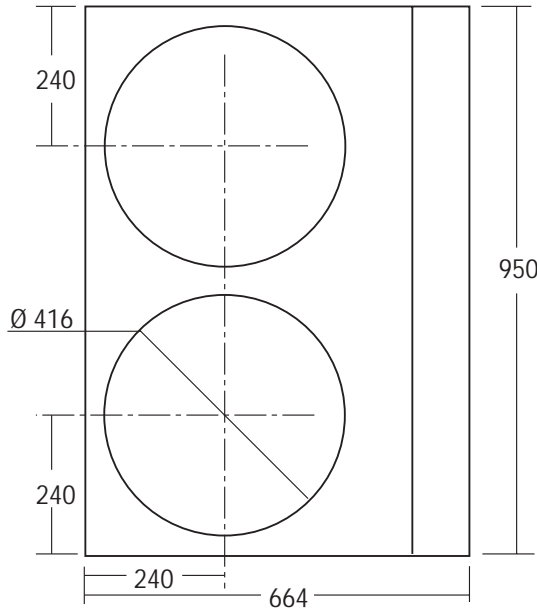
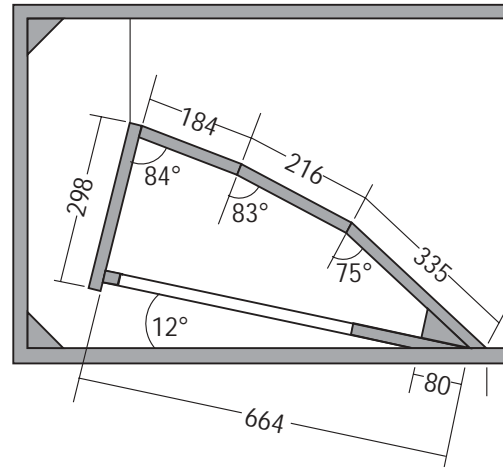
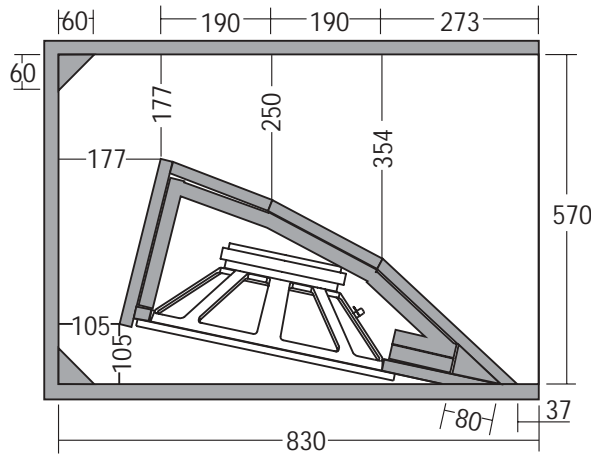
ACCESSORI

| | | | |
|---------------------------------|---------|----------|--------|
| Materiale fonoassorbente | YAC826 | Angolari | YAC200 |
| Vaschetta portaterminali | YAC104 | Maniglie | YAC300 |
| Connettori Speak-on | YCD515 | | |
| Cavo per collegamenti | CA0230T | | |
| Fonoisolante per cavi | YAC835 | | |
| Guarnizione sigillante | YAC830 | | |
| Viti per fissaggio altoparlanti | YAC240 | | |
| Inserti screw nut | YAC225 | | |



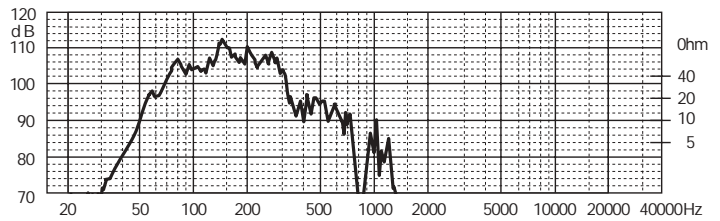
BT010 UNITÀ PER BASSE FREQUENZE A TROMBA

| | | |
|------------|--------|--------|
| COMPONENTI | CW 454 | PW 455 |
| | CW 455 | |
| | PW 454 | |



| COMPONENTI | N°2 CW 454 | N°2 CW 455 | N°2 PW454 | N°2 PW 455 |
|------------------|------------|------------|--------------|--------------|
| | in serie | in serie | in parallelo | in parallelo |
| Impedenza | 8 Ω | 8 Ω | 4 Ω | 4 Ω |
| Potenza massima | 1600 W | 2000 W | 1600W | 2000 W |
| Potenza nominale | 800 W | 1000 W | 800W | 1000 W |

RISPOSTA IN FREQUENZA (1W/1m)



CARATTERISTICHE TECNICHE

| | |
|-----------------------------|-----------------|
| Angolo di radiazione | 0.5 π sterad |
| Sensibilità (1V/1m) | 105 dB |
| Frequenza di taglio | 50 Hz |
| Gamma utile | 20÷250 Hz |
| Materiale Box autocostruito | Multistrato/MDF |
| Spessore consigliato | 25 mm |

NOTE:

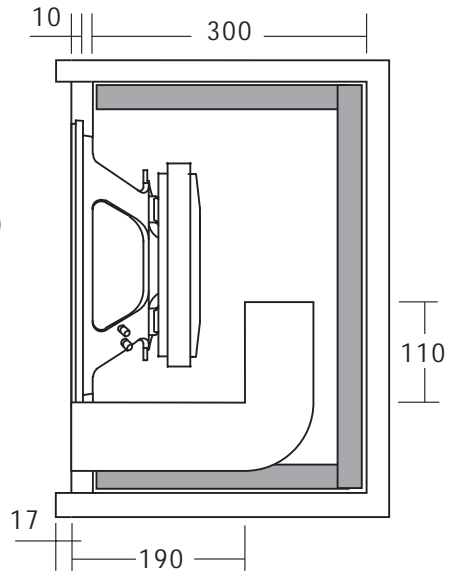
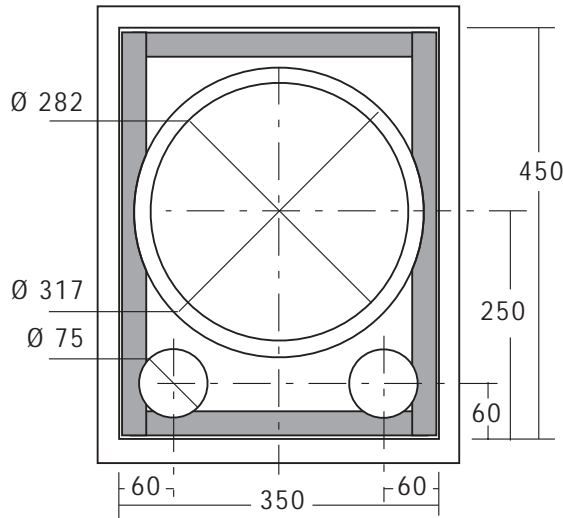
ACCESSORI

| | | | |
|---------------------------------|---------|----------|--------|
| Materiale fonoassorbente | YAC826 | Angolari | YAC200 |
| Vaschetta portaterminali | YAC104 | Maniglie | YAC300 |
| Connettori Speak-on | YCD515 | | |
| Cavo per collegamenti | CA0230T | | |
| Fonoisolante per cavi | YAC835 | | |
| Guarnizione sigillante | YAC830 | | |
| Viti per fissaggio altoparlanti | YAC240 | | |
| Inserti screw nut | YAC225 | | |



BR011 UNITÀ PER BASSE FREQUENZE IN BASS REFLEX

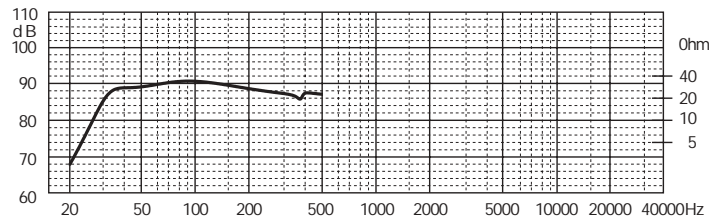
| | |
|------------|--------|
| COMPONENTI | PW 331 |
| | CW 329 |



| COMPONENTI | N°1 PW 331 | N°1 CW 329 |
|------------------|------------|------------|
| Impedenza | 8 Ω | 4 Ω |
| Potenza massima | 1500 W | 1500 W |
| Potenza nominale | 700 W | 700 W |

| CARATTERISTICHE TECNICHE | |
|-----------------------------|--------------------|
| Sensibilità (2.83V/1m) | 90 dB |
| Volume netto Vb | 40 dm ³ |
| Ø tubo di accordo | 2x 75 mm |
| Lunghezza tubo di accordo | 375 mm |
| Frequenza accordo Fb | 37 Hz |
| Gamma utile | 20÷500 Hz |
| Materiale Box autocostruito | Multistrato/MDF |
| Spessore consigliato | 25 mm |

RISPOSTA IN FREQUENZA PW 331 (2.83V/1m)



NOTE: Il volume risultante dalle dimensioni interne box tiene conto dell'ingombro degli altoparlanti e di eventuali tubi di accordo.

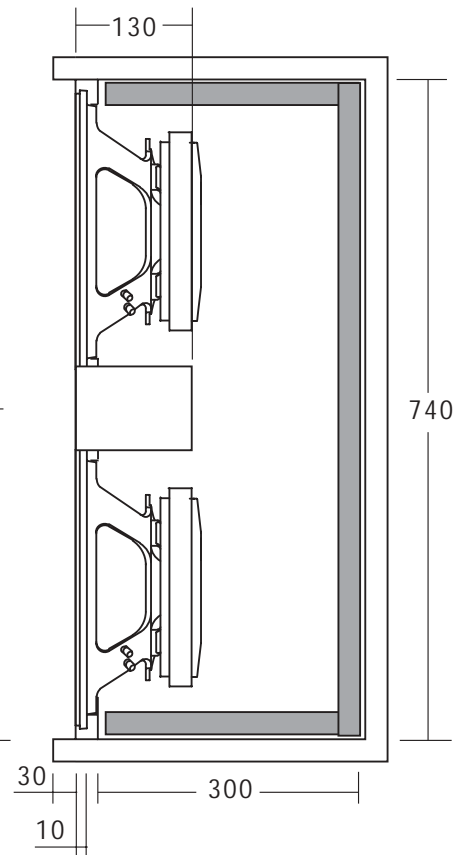
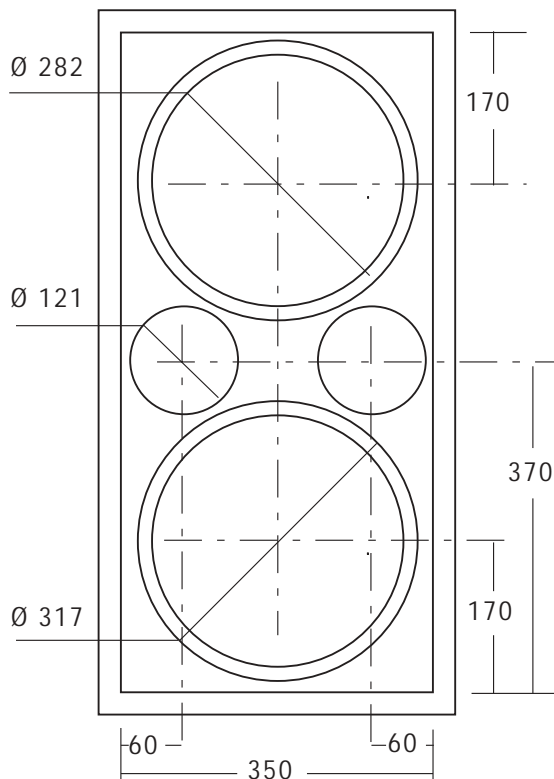
ACCESSORI

| | | | |
|---------------------------------|---------|--------------------|--------|
| Materiale fonoassorbente | YAC826 | Griglia per woofer | YGB320 |
| Vaschetta portaterminali | YAC104 | Angolari | YAC200 |
| Connettori Speak-on | YCD515 | Maniglie | YAC300 |
| Cavo per collegamenti | CA0230T | | |
| Fonoisolante per cavi | YAC835 | | |
| Guarnizione sigillante | YAC830 | | |
| Viti per fissaggio altoparlanti | YAC240 | | |
| Inserti screw nut | YAC225 | | |



BR012 UNITÀ PER BASSE FREQUENZE IN BASS REFLEX

| | | |
|------------|--------|--------|
| COMPONENTI | CW 327 | PW 330 |
| | CW 328 | |
| | PW 329 | |

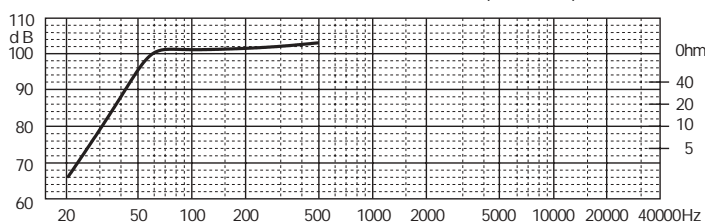


| COMPONENTI | N°2 CW 327 | N°2 CW 328 | N°2 PW 329 | N°2 PW 330 |
|------------------|------------|------------|--------------|--------------|
| | in serie | in serie | in parallelo | in parallelo |
| Impedenza | 8 Ω | 8 Ω | 4 Ω | 4 Ω |
| Potenza massima | 1600 W | 2000 W | 1600 W | 2000 W |
| Potenza nominale | 800 W | 1000 W | 800 W | 1000 W |

CARATTERISTICHE TECNICHE

| | |
|-----------------------------|--------------------|
| Sensibilità (2.83V/1m) | 101 dB |
| Volume netto Vb | 70 dm ³ |
| Lunghezza tubo di accordo | 130 mm |
| Frequenza accordo Fb | 55 Hz |
| Gamma utile | 20÷ 1000 Hz |
| Materiale Box autocostruito | Multistrato/MDF |
| Spessore consigliato | 25 mm |

RISPOSTA IN FREQUENZA N°2 PW 330 IN PARALLELO (2.83V/1m)



NOTE: Il volume risultante dalle dimensioni interne box tiene conto dell'ingombro degli altoparlanti e di eventuali tubi di accordo.

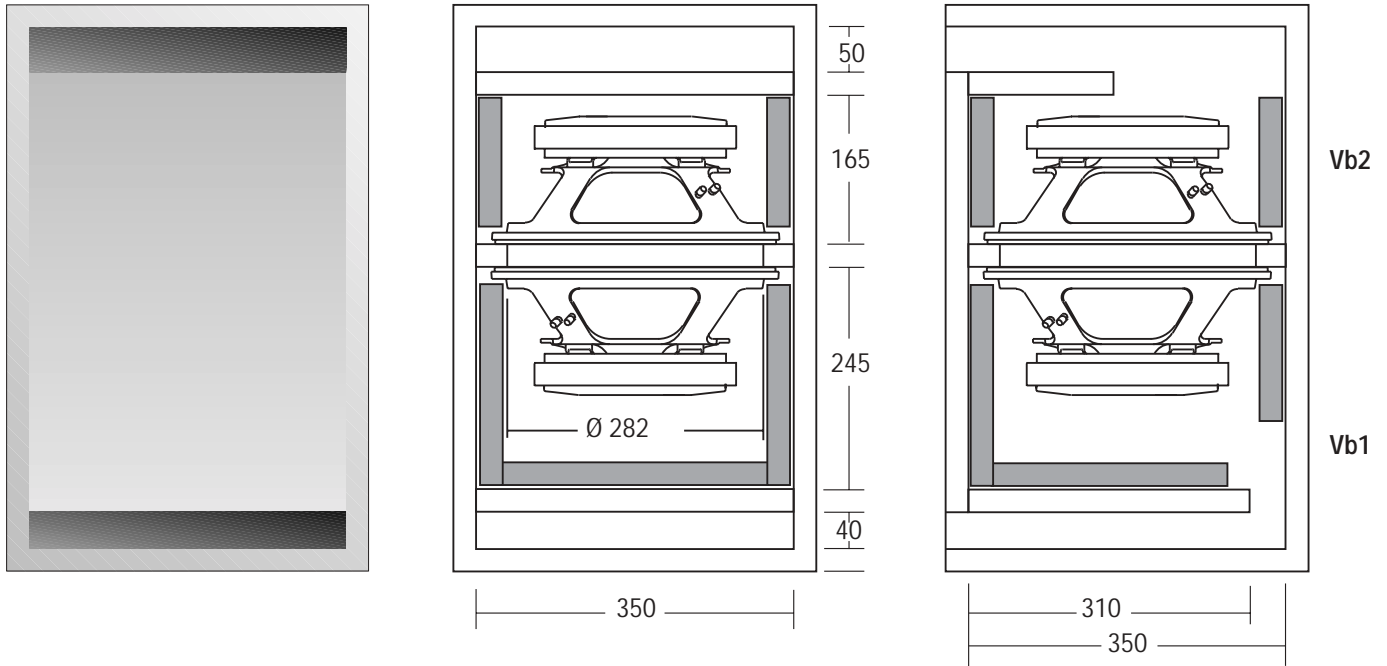
ACCESSORI

| | | | |
|---------------------------------|-----------|--------------------|--------|
| Tubo di accordo | 2x YAC406 | Inseri screw nut | YAC225 |
| Materiale fonoassorbente | YAC826 | Griglia per woofer | YGP320 |
| Vaschetta portaterminali | YAC104 | Staffe per griglia | YGS |
| Connettori Speak-on | YCD515 | Angolari | YAC200 |
| Cavo per collegamenti | CA0230T | Maniglie | YAC300 |
| Fonoisolante per cavi | YAC835 | | |
| Guarnizione sigillante | YAC830 | | |
| Viti per fissaggio altoparlanti | YAC240 | | |



BR013 UNITÀ PER BASSE FREQUENZE PUSH PULL BIREFLEX

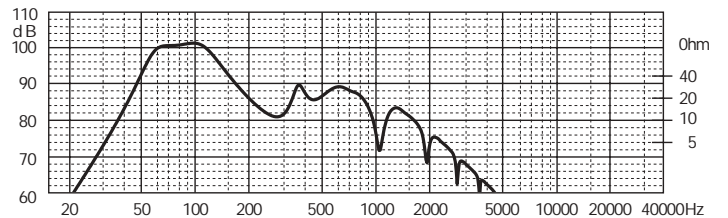
| | | |
|------------|--------|--------|
| COMPONENTI | CW 327 | PW 330 |
| | CW 328 | |
| | PW 329 | |



| COMPONENTI | N°2 CW 327 | N°2 CW 328 | N°2 PW 329 | N°2 PW 330 |
|------------------|------------|------------|--------------|--------------|
| | in serie | in serie | in parallelo | in parallelo |
| Impedenza | 8 Ω | 8 Ω | 4 Ω | 4 Ω |
| Potenza massima | 1600 W | 2000 W | 1600 W | 2000 W |
| Potenza nominale | 800 W | 1000 W | 800 W | 1000 W |

| CARATTERISTICHE TECNICHE | |
|--------------------------------|-----------------|
| Sensibilità (2.83V/1m) | 100 dB |
| Dimensioni condotto di accordo | 350x50 mm |
| Volume netto Vb1 | 25 dm³ |
| Frequenza accordo Vb1 Fb | 60 Hz |
| Volume netto Vb2 | 15 dm³ |
| Frequenza accordo Vb2 Fb | 105 Hz |
| Gamma utile | 20÷ 150 Hz |
| Materiale Box autocostruito | Multistrato/MDF |
| Spessore consigliato | 25 mm |

RISPOSTA IN FREQUENZA N°2 PW 330 IN PARALLELO (2.83V/1m)



NOTE: Collegamenti (pag. 4) CW 327, CW 328, PW 329, PW 330: 2A. Il volume risultante dalle dimensioni interne box tiene conto dell'ingombro degli altoparlanti e di eventuali tubi di accordo

ACCESSORI

| | | | |
|---------------------------------|---------|----------|--------|
| Materiale fonoassorbente | YAC826 | Maniglie | YAC300 |
| Vaschetta portaterminali | YAC104 | | |
| Connettori Speak-on | YCD515 | | |
| Cavo per collegamenti | CA0230T | | |
| Fonoisolante per cavi | YAC835 | | |
| Guarnizione sigillante | YAC830 | | |
| Viti per fissaggio altoparlanti | YAC248 | | |
| Angolari | YAC200 | | |

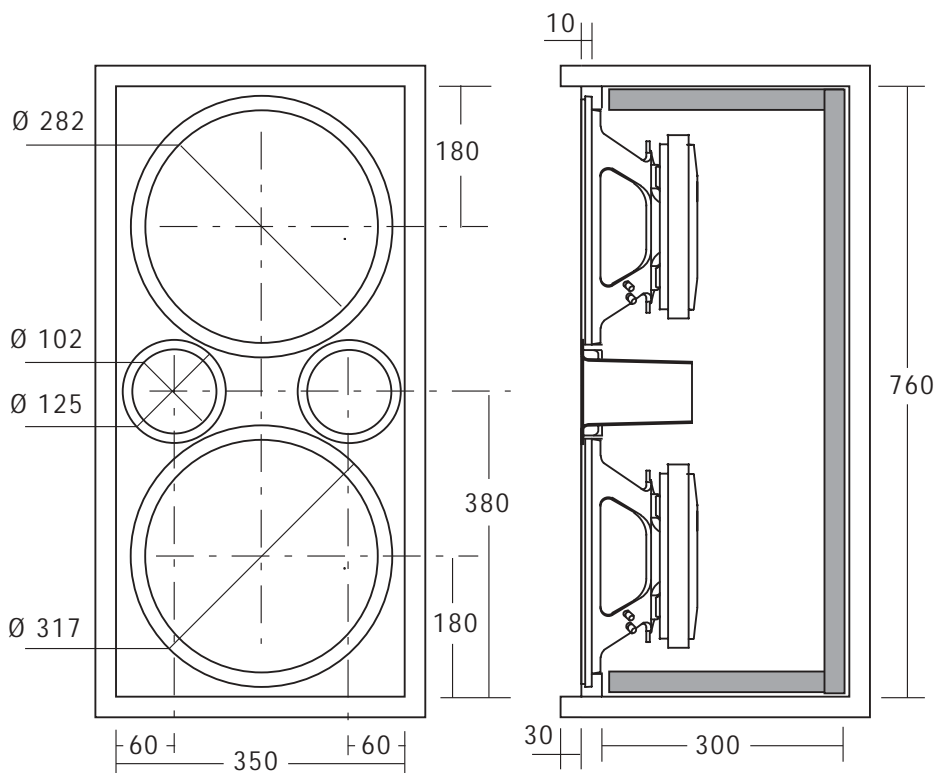


BR014 UNITÀ PER BASSE FREQUENZE IN BASS REFLEX

COMPONENTI

CW 329

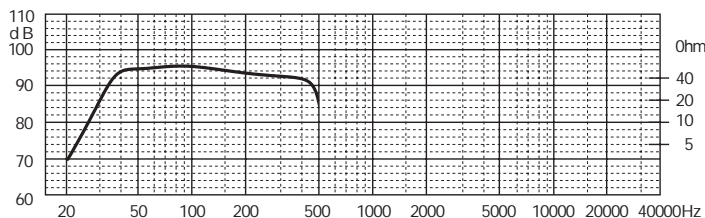
PW 331



| COMPONENTI | N°2 CW 329 | N°2 PW 331 |
|------------------|------------|--------------|
| | in serie | in parallelo |
| Impedenza | 8 Ω | 4 Ω |
| Potenza massima | 2800 W | 2800 W |
| Potenza nominale | 1400 W | 1400 W |

| CARATTERISTICHE TECNICHE | |
|-----------------------------|--------------------|
| Sensibilità (2.83V/1m) | 96 dB |
| Volume netto Vb | 70 dm ³ |
| Lunghezza tubo di accordo | 135 mm |
| Frequenza accordo Fb | 40 Hz |
| Gamma utile | 20÷500 Hz |
| Materiale Box autocostruito | Multistrato/MDF |
| Spessore consigliato | 25 mm |

RISPOSTA IN FREQUENZA N°2 PW 331 IN PARALLELO (2.83V/1m)



NOTE: Il volume risultante dalle dimensioni interne box tiene conto dell'ingombro degli altoparlanti e di eventuali tubi di accordo.

ACCESSORI

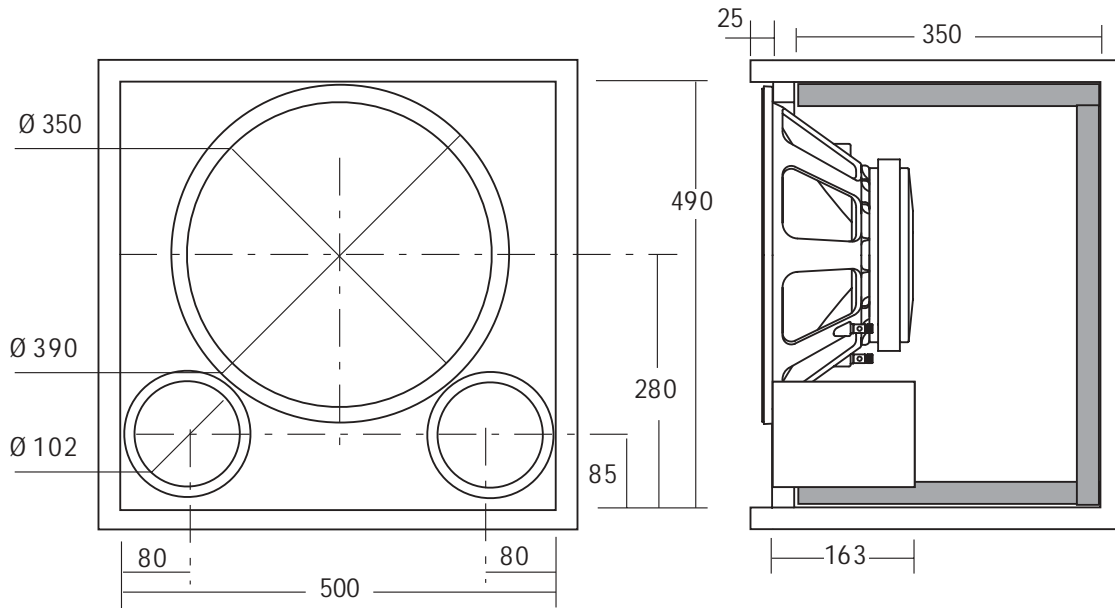
| | | | |
|---------------------------------|---------|--------------------|--------|
| Tubo di accordo | YAC416 | Inseriti screw nut | YAC225 |
| Materiale fonoassorbente | YAC826 | Griglia per woofer | YGP320 |
| Vaschetta portaterminali | YAC104 | Staffe per griglia | YSG |
| Connettori Speak-on | YCD515 | Angolari | YAC200 |
| Cavo per collegamenti | CA0240T | Maniglie | YAC300 |
| Fonoisolante per cavi | YAC835 | | |
| Guarnizione sigillante | YAC830 | | |
| Viti per fissaggio altoparlanti | YAC240 | | |



BR021 UNITÀ PER BASSE FREQUENZE IN BASS REFLEX



| | | |
|------------|--------|--------|
| COMPONENTI | PW 389 | CW 387 |
| | PW 390 | |
| | CW 386 | |



BOX GREZZO: BBR021
multistrato di betulla

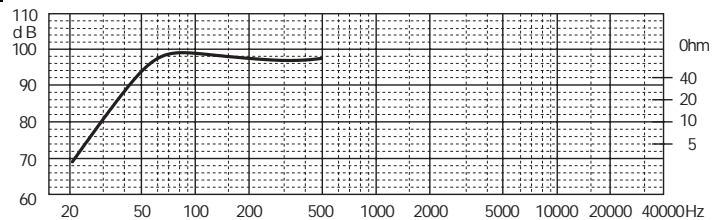


| COMPONENTI | N°1 PW 389 | N°1 PW 390 | N°1 CW 386 | N°1 CW 387 |
|------------------|------------|------------|------------|------------|
| Impedenza | 8 Ω | 8 Ω | 4 Ω | 4 Ω |
| Potenza massima | 800 W | 1000 W | 800 W | 1000 W |
| Potenza nominale | 400 W | 500 W | 400 W | 500 W |

CARATTERISTICHE TECNICHE

| | |
|-----------------------------|--------------------|
| Sensibilità (2.83V/1m) | 100 dB |
| Volume netto Vb | 80 dm ³ |
| Lunghezza tubo di accordo | 163 mm |
| Frequenza accordo Fb | 48 Hz |
| Gamma utile | 20÷500 Hz |
| Materiale Box autocostruito | Multistrato/MDF |
| Spessore consigliato | 20 mm |

RISPOSTA IN FREQUENZA PW 390 (2.83V/1m)



NOTE: Il volume risultante dalle dimensioni interne box tiene conto dell'ingombro degli altoparlanti e di eventuali tubi di accordo.

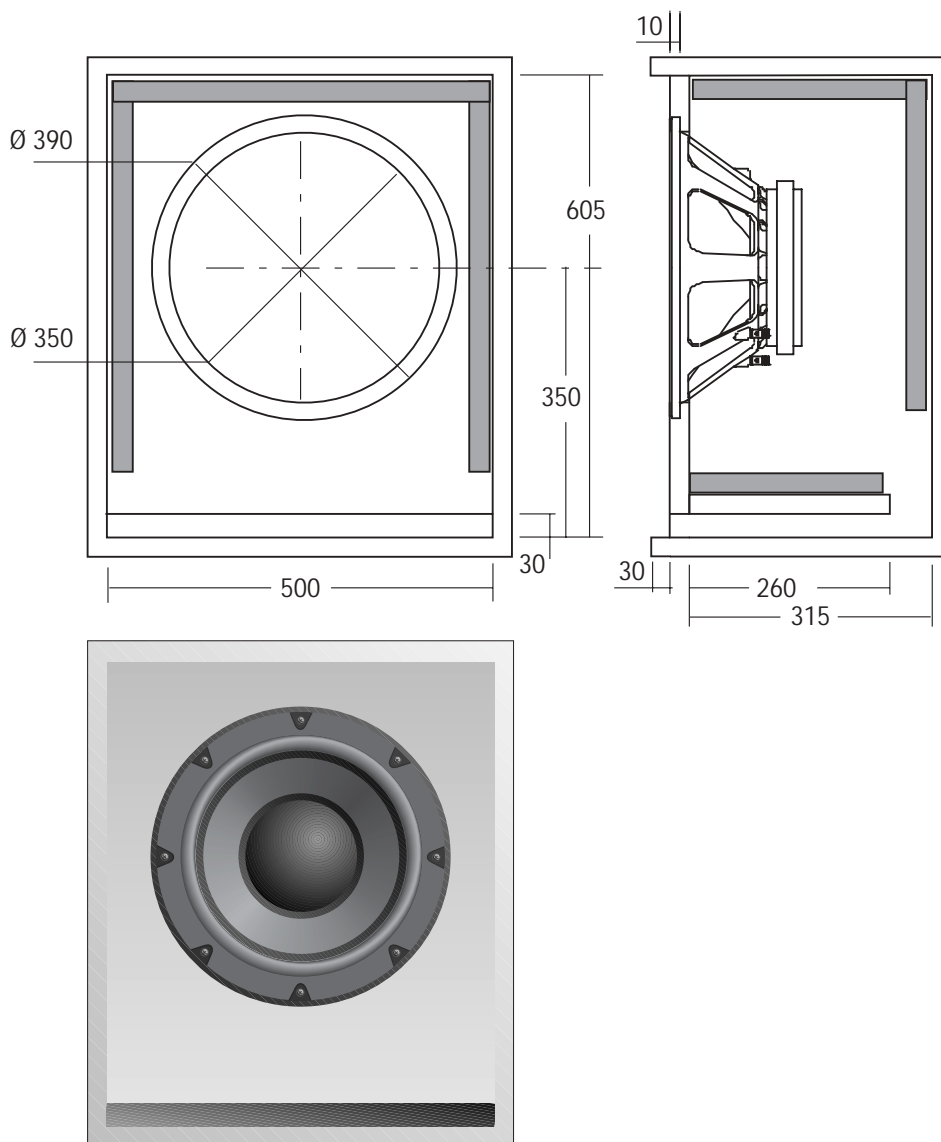
ACCESSORI

| | | | |
|---------------------------------|-----------|--------------------|--------|
| Tubo di accordo | 2x YAC406 | Inseriti screw nut | YAC225 |
| Materiale fonoassorbente | YAC826 | Griglia per woofer | YGP380 |
| Vaschetta portaterminali | YAC104 | Staffe per griglia | YSG |
| Connettori Speak-on | YCD515 | Angolari | YAC200 |
| Cavo per collegamenti | CA0230T | Maniglie | YAC300 |
| Fonoisolante per cavi | YAC835 | | |
| Guarnizione sigillante | YAC830 | | |
| Viti per fissaggio altoparlanti | YAC240 | | |



BR022 UNITÀ PER BASSE FREQUENZE IN BASS REFLEX

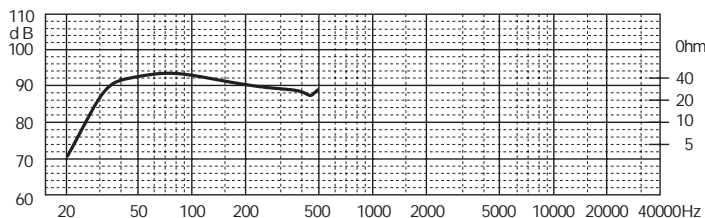
COMPONENTI PW 391



| | |
|-------------------|------------|
| COMPONENTI | N°1 PW 391 |
| Impedenza | 8 Ω |
| Potenza massima | 1500 W |
| Potenza nominale | 700 W |
| | |
| | |

| | |
|---------------------------------|--------------------|
| CARATTERISTICHE TECNICHE | |
| Sensibilità (2.83V/1m) | 93 dB |
| Volume netto Vb | 80 dm ³ |
| Dimensioni condotto di accordo | 500x30 mm |
| Lunghezza condotto di accordo | 285 mm |
| Frequenza accordo Fb | 36 Hz |
| Gamma utile | 20÷500 Hz |
| Materiale Box autocostruito | Multistrato/MDF |
| Spessore consigliato | 25 mm |
| | |
| | |

RISPOSTA IN FREQUENZA (2.83V/1m)



NOTE: Il volume risultante dalle dimensioni interne box tiene conto dell'ingombro degli altoparlanti e di eventuali tubi di accordo.

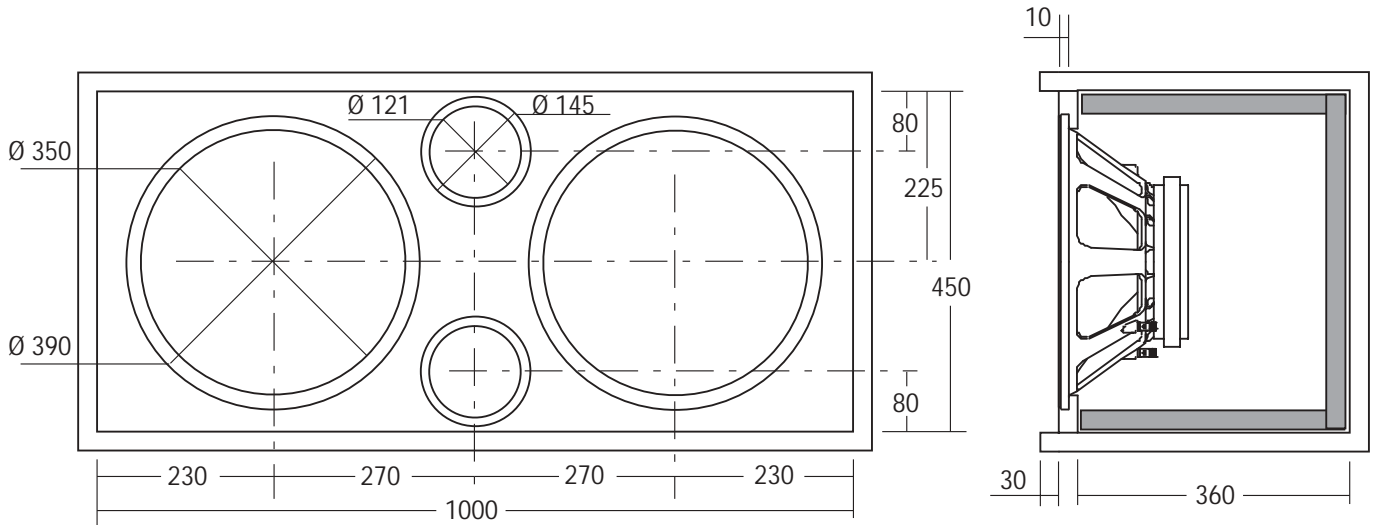
ACCESSORI

| | | | |
|---------------------------------|----------------|--------------------|---------------|
| Materiale fonoassorbente | YAC826 | Griglia per woofer | YGP380 |
| Vaschetta portaterminali | YAC104 | Staffe per griglia | YGS |
| Connettori Speak-on | YCD515 | Angolari | YAC200 |
| Cavo per collegamenti | CA0230T | Maniglie | YAC300 |
| Fonoisolante per cavi | YAC835 | | |
| Guarnizione sigillante | YAC830 | | |
| Viti per fissaggio altoparlanti | YAC240 | | |
| Inserti screw nut | YAC225 | | |



BR023 UNITÀ PER BASSE FREQUENZE IN BASS REFLEX

| | | |
|------------|--------|--------|
| COMPONENTI | PW 389 | CW 387 |
| | PW 390 | |
| | CW 386 | |

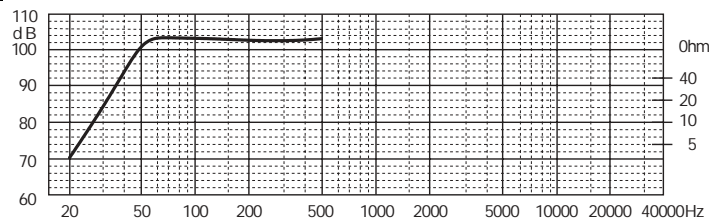


| COMPONENTI | N°2 CW 386 | N°2 CW 387 | N°2 PW 389 | N°2 PW 390 |
|------------------|------------|------------|--------------|--------------|
| | in serie | in serie | in parallelo | in parallelo |
| Impedenza | 8 Ω | 8 Ω | 4 Ω | 4 Ω |
| Potenza massima | 1600 W | 2000 W | 1600 W | 2000 W |
| Potenza nominale | 800 W | 1000 W | 800 W | 1000 W |

CARATTERISTICHE TECNICHE

| | |
|-----------------------------|---------------------|
| Sensibilità (2.83V/1m) | 103 dB |
| Volume netto Vb | 150 dm ³ |
| Lunghezza tubo di accordo | 25 mm |
| Frequenza accordo Fb | 50 Hz |
| Gamma utile | 20÷500 Hz |
| Materiale Box autocostruito | Multistrato/MDF |
| Spessore consigliato | 25 mm |

RISPOSTA IN FREQUENZA N°2 PW 389 IN PARALLELO (2.83V/1m)



NOTE: Il volume risultante dalle dimensioni interne box tiene conto dell'ingombro degli altoparlanti e di eventuali tubi di accordo. La lunghezza dei tubi di accordo coincide con lo spessore del legno.

ACCESSORI

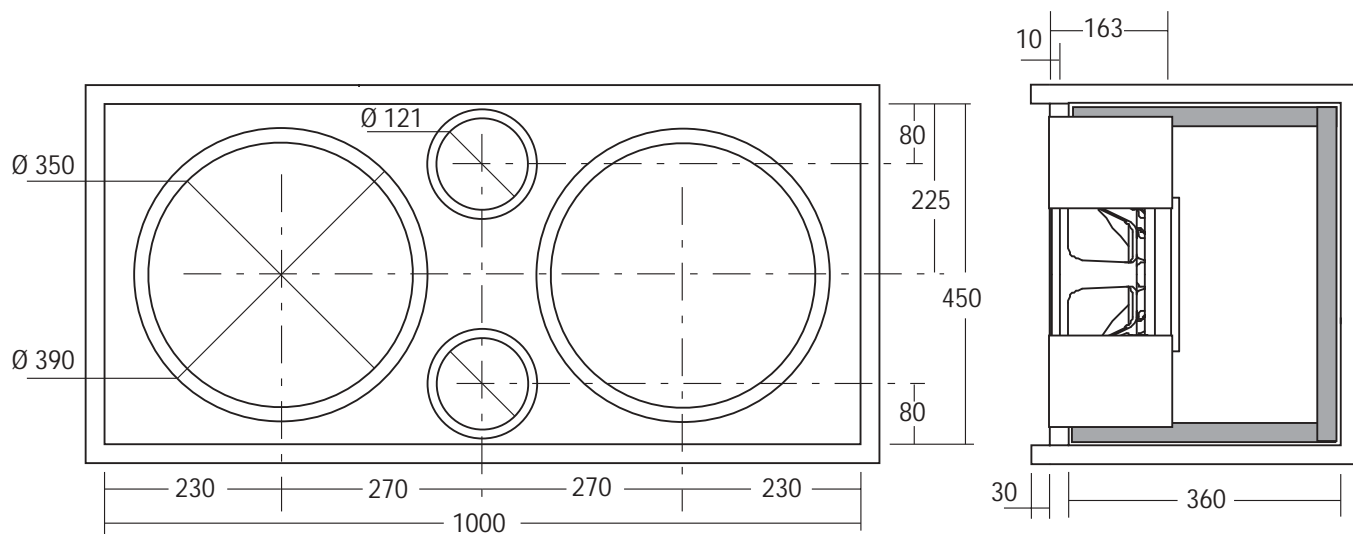
| | | | |
|---------------------------------|-----------|--------------------|--------|
| Tubo di accordo | 2x YAC406 | Inseri screw nut | YAC225 |
| Materiale fonoassorbente | YAC826 | Griglia per woofer | YGP380 |
| Vaschetta portaterminali | YAC104 | Staffe per griglia | YGS |
| Connettori Speak-on | YCD515 | Angolari | YAC200 |
| Cavo per collegamenti | CA0240T | Maniglie | YAC300 |
| Fonoisolante per cavi | YAC835 | | |
| Guarnizione sigillante | YAC830 | | |
| Viti per fissaggio altoparlanti | YAC240 | | |



BR025 UNITÀ PER BASSE FREQUENZE IN BASS REFLEX

COMPONENTI

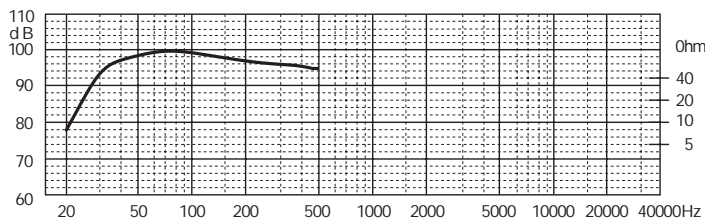
PW 391



| | |
|-------------------|-------------------------|
| COMPONENTI | N°2 PW 391 in parallelo |
| Impedenza | 4 Ω |
| Potenza massima | 2800 W |
| Potenza nominale | 1400 W |
| | |
| | |

| | |
|---------------------------------|-----------------|
| CARATTERISTICHE TECNICHE | |
| Sensibilità (2.83V/1m) | 98 dB |
| Volume netto Vb | 150 dm³ |
| Lunghezza tubo di accordo | 170 mm |
| Frequenza accordo Fb | 35 Hz |
| Gamma utile | 20÷500 Hz |
| Materiale Box autocostruito | Multistrato/MDF |
| Spessore consigliato | 25 mm |
| | |
| | |
| | |
| | |

RISPOSTA IN FREQUENZA N°2 PW 391 IN PARALLELO (2.83V/ 1m)



NOTE: Il volume risultante dalle dimensioni interne box tiene conto dell'ingombro degli altoparlanti e di eventuali tubi di accordo.

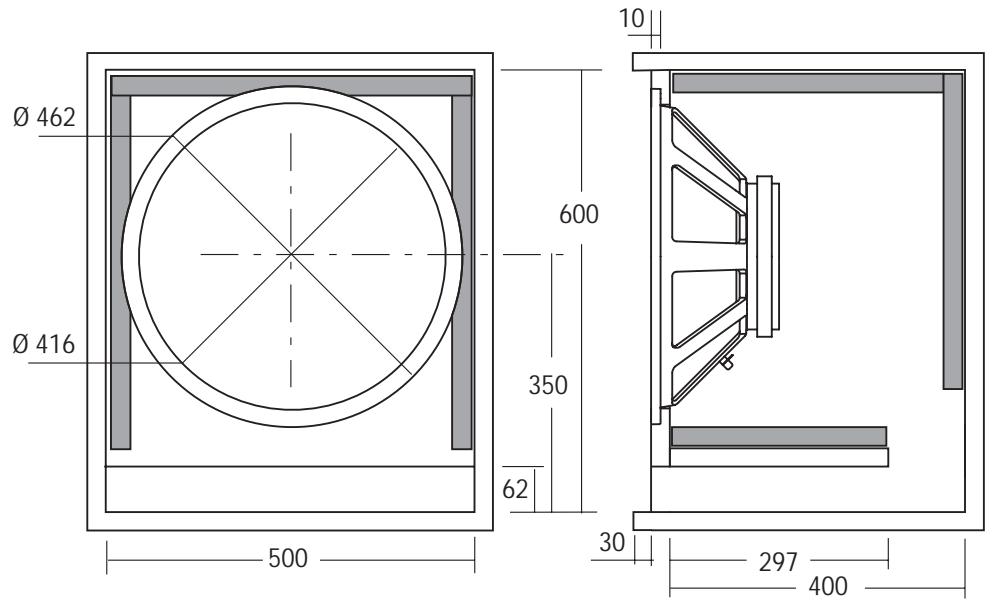
ACCESSORI

| | | | |
|---------------------------------|-----------|--------------------|--------|
| Tubo di accordo | 2x YAC406 | Inseriti screw nut | YAC225 |
| Materiale fonoassorbente | YAC826 | Griglia per woofer | YGP380 |
| Vaschetta portaterminali | YAC104 | Staffe per griglia | YGS |
| Connettori Speak-on | YCD515 | Angolari | YAC200 |
| Cavo per collegamenti | CA0240T | Maniglie | YAC300 |
| Fonoisolante per cavi | YAC835 | | |
| Guarnizione sigillante | YAC830 | | |
| Viti per fissaggio altoparlanti | YAC240 | | |



BR030 UNITÀ PER BASSE FREQUENZE IN BASS REFLEX

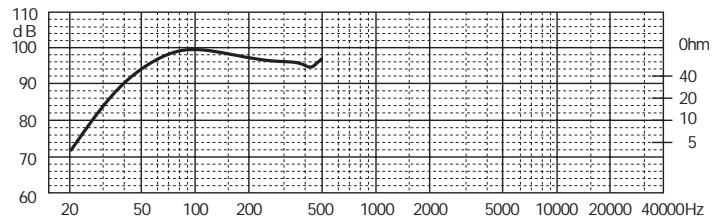
| | | |
|------------|--------|--------|
| COMPONENTI | CW 454 | PW 455 |
| | CW 455 | |
| | PW 454 | |



| COMPONENTI | N°1 PW 454 | N°1 PW 455 | N°1 CW 454 | N°1 CW 455 |
|------------------|------------|------------|------------|------------|
| Impedenza | 8 Ω | 8 Ω | 4 Ω | 4 Ω |
| Potenza massima | 800 W | 1000 W | 800 W | 1000 W |
| Potenza nominale | 400 W | 500 W | 400 W | 500 W |

| CARATTERISTICHE TECNICHE | |
|--------------------------------|---------------------|
| Sensibilità (2.83V/1m) | 100 dB |
| Volume netto Vb | 100 dm ³ |
| Dimensioni condotto di accordo | 500x62 |
| Lunghezza condotto di accordo | 297 mm |
| Frequenza accordo Fb | 45 Hz |
| Gamma utile | 20÷500 Hz |
| Materiale Box autocostruito | Multistrato/MDF |
| Spessore consigliato | 25 mm |

RISPOSTA IN FREQUENZA PW 454 (2.83V/1m)



NOTE: Il volume risultante dalle dimensioni interne box tiene conto dell'ingombro degli altoparlanti e di eventuali tubi di accordo.

ACCESSORI

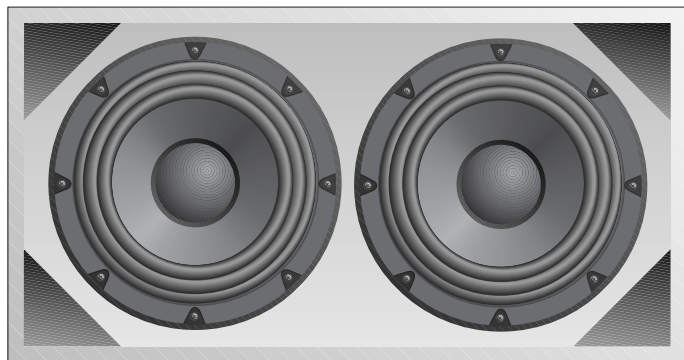
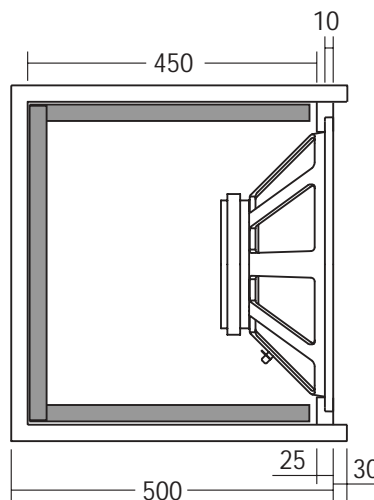
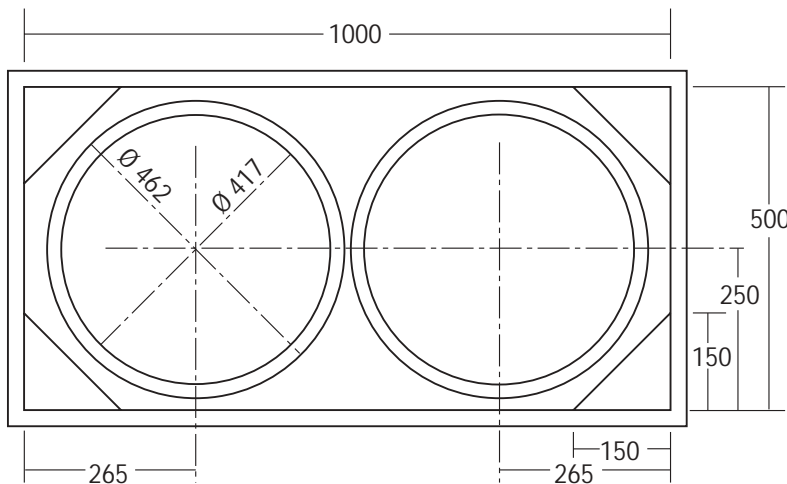
| | | | |
|---------------------------------|---------|--------------------|--------|
| Materiale fonoassorbente | YAC826 | Griglia per woofer | YGP450 |
| Vaschetta portaterminali | YAC104 | Staffe per griglia | YGS |
| Connettori Speak-on | YCD515 | Angolari | YAC200 |
| Cavo per collegamenti | CA0230T | Maniglie | YAC300 |
| Fonoisolante per cavi | YAC835 | | |
| Guarnizione sigillante | YAC830 | | |
| Viti per fissaggio altoparlanti | YAC240 | | |
| Inserti screw nut | YAC225 | | |



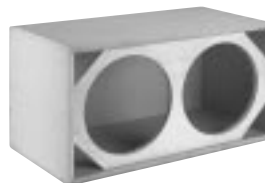
BR031 UNITÀ PER BASSE FREQUENZE IN BASS REFLEX



| | | |
|------------|--------|--------|
| COMPONENTI | CW 454 | PW 455 |
| | CW 455 | |
| | PW 454 | |



BOX GREZZO: BBR031
multistrato di betulla

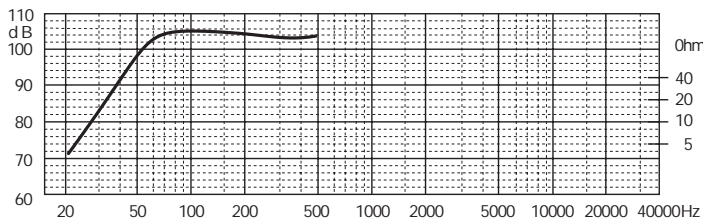


| COMPONENTI | N°2 CW 454 | N°2 CW 455 | N°2 PW 454 | N°2 PW 455 |
|------------------|------------|------------|--------------|--------------|
| | in serie | in serie | in parallelo | in parallelo |
| Impedenza | 8 Ω | 8 Ω | 4 Ω | 4 Ω |
| Potenza massima | 1600 W | 2000 W | 1600 W | 2000 W |
| Potenza nominale | 800 W | 1000 W | 800 W | 1000 W |

CARATTERISTICHE TECNICHE

| | |
|-----------------------------|-----------------|
| Sensibilità (2.83V/1m) | 105 dB |
| Volume netto Vb | 200 dm³ |
| Lunghezza tubo di accordo | 25 mm |
| Frequenza accordo Fb | 55 Hz |
| Gamma utile | 20÷500 Hz |
| Materiale Box autocostruito | Multistrato/MDF |
| Spessore consigliato | 25 mm |

RISPOSTA IN FREQUENZA N°2 PW 454 IN PARALLELO (2.83V/1m)



NOTE: Il volume risultante dalle dimensioni interne box tiene conto dell'ingombro degli altoparlanti e di eventuali tubi di accordo. La lunghezza dei tubi di accordo coincide con lo spessore del legno.

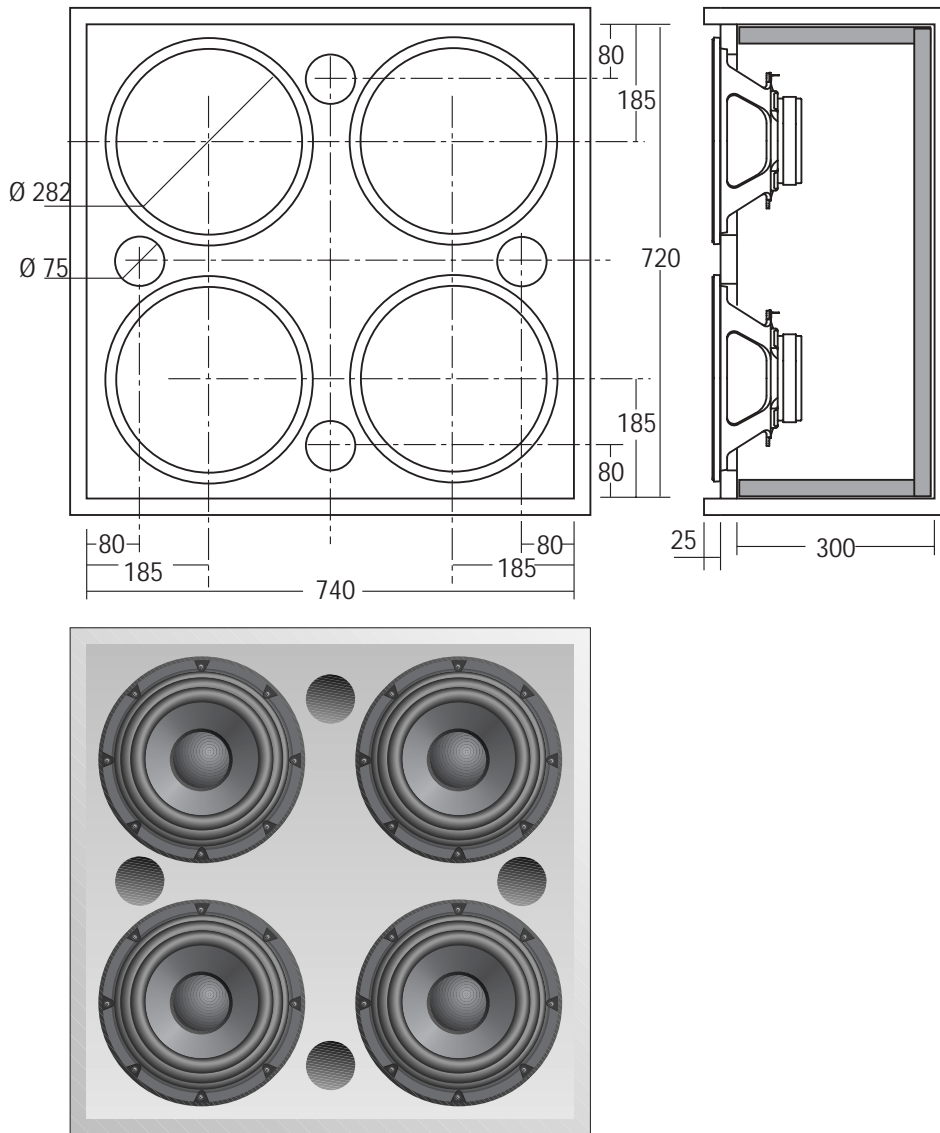
ACCESSORI

| | | | |
|---------------------------------|---------|--------------------|--------|
| Materiale fonoassorbente | YAC826 | Griglia per woofer | YGP450 |
| Vaschetta portaterminali | YAC104 | Staffe per griglia | YGS |
| Connettori Speak-on | YCD515 | Angolari | YAC200 |
| Cavo per collegamenti | CA0240T | Maniglie | YAC300 |
| Fonoisolante per cavi | YAC835 | | |
| Guarnizione sigillante | YAC830 | | |
| Viti per fissaggio altoparlanti | YAC240 | | |
| Inserti screw nut | YAC225 | | |



MS010 UNITÀ IN BASS REFLEX PER BASSO
1000 WATT

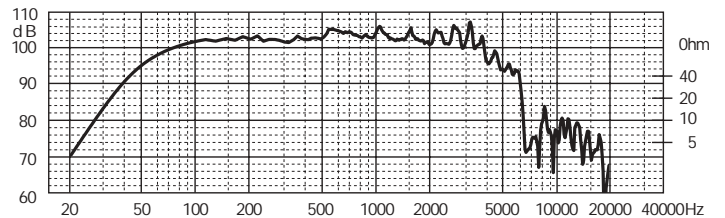
COMPONENTI
PW 328



| | |
|-------------------|-------------------------------|
| COMPONENTI | N°4 PW 328 in serie/parallelo |
| Impedenza | 8 Ω |
| Potenza massima | 1000 W |
| Potenza nominale | 500 W |
| | |
| | |

| | |
|---------------------------------|-----------------|
| CARATTERISTICHE TECNICHE | |
| Sensibilità (2.83V/1m) | 102 dB |
| Volume netto Vb | 150 dm³ |
| Ø tubo di accordo | 4x 75 mm |
| Lunghezza tubo di accordo | 25 mm |
| Frequenza accordo Fb | 48 Hz |
| Gamma utile | 50÷ 6000 Hz |
| Materiale Box autocostruito | Multistrato/MDF |
| Spessore consigliato | 25 mm |
| | |
| | |

RISPOSTA IN FREQUENZA N°4 PW 328 IN SERIE/PARALLELO (2.83V/1m)



NOTE: Il volume risultante dalle dimensioni interne box tiene conto dell'ingombro degli altoparlanti e di eventuali tubi di accordo.

ACCESSORI

| | | | |
|---------------------------------|----------------|--------------------|---------------|
| Materiale fonoassorbente | YAC826 | Staffe per griglia | YGS |
| Vaschetta portaterminali | YAC104 | Angolari | YAC200 |
| Connettori Speak-on | YCD515 | Maniglie | YAC300 |
| Cavo per collegamenti | CA0230T | | |
| Fonoisolante per cavi | YAC835 | | |
| Guarnizione sigillante | YAC830 | | |
| Viti per fissaggio altoparlanti | YAC248 | | |
| Griglia per woofer | YGP320 | | |

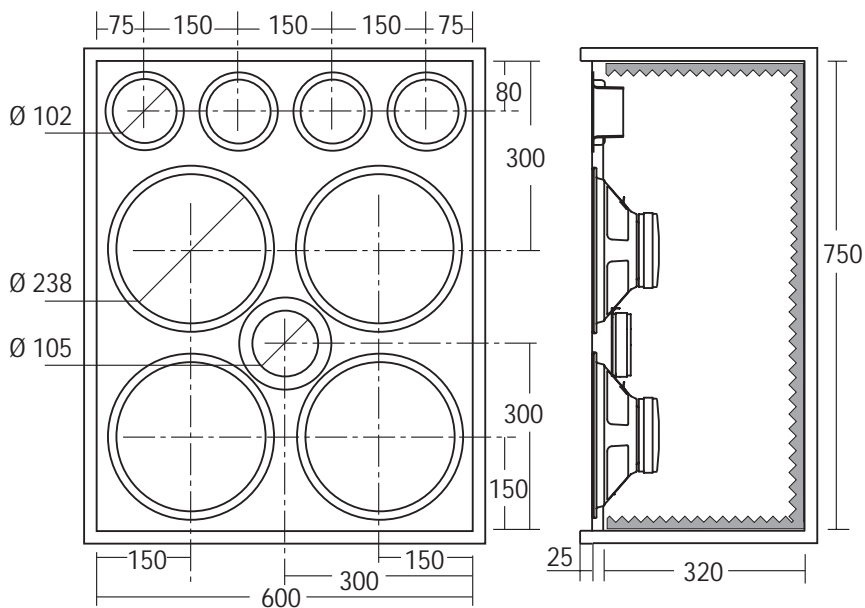


MS012 UNITÀ IN BASS REFLEX PER BASSO E CHITARRA
800 WATT



COMPONENTI

PW 251
PT 382
PF 200



COMPONENTI

N°4 PW 251 in serie/parallelo, N°1 PT 382,

N°1 PF 200

Impedenza

8 Ω

Potenza massima

600 W

Potenza nominale

300 W

CARATTERISTICHE TECNICHE

Volume netto reflex Vb

136 dm³

Lunghezza tubo di accordo

50 mm

Frequenza accordo Fb

55 Hz

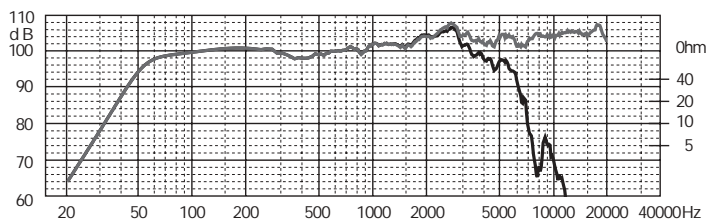
Materiale Box autocostruito

Multistrato/MDF

Spessore consigliato

20 mm

RISPOSTA IN FREQUENZA (1W/1m)



NOTE:

— PW 251 x 4 senza tweeter e filtro PF 200

- - - PW 251 x 4 con tweeter e filtro PF 200

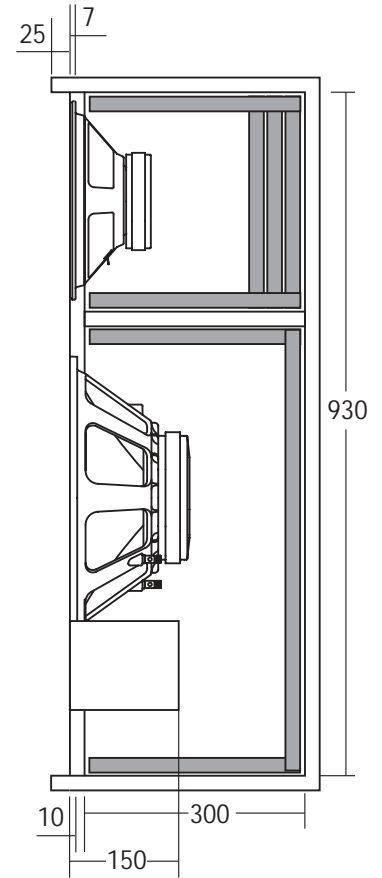
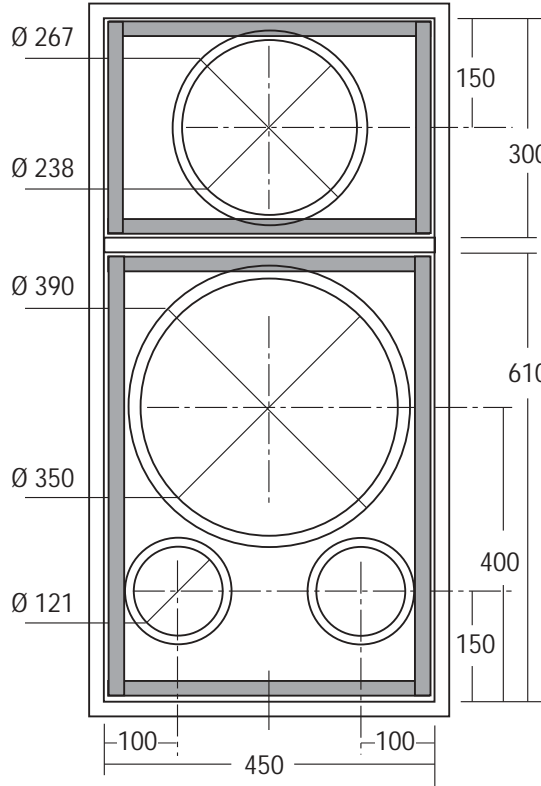
ACCESSORI

| | | | |
|----------------------------|-----------|--------------------|--------|
| Tubo di accordo | 4x YAC416 | Griglia per woofer | YGP250 |
| Materiale fonoassorbente | YAC826 | Staffe per griglia | YGS |
| Terminali Speak-on | YCD510 | Angolari | YAC200 |
| Cavo per collegamenti | CA0230T | Maniglie | YAC300 |
| Fonoisolante per cavi | YAC835 | | |
| Guarnizione sigillante | YAC830 | | |
| Viti per fissaggio woofer | YAC248 | | |
| Viti per fissaggio tweeter | YAC246 | | |

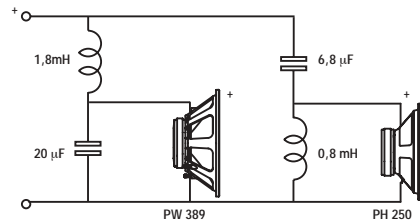


MS020 UNITÀ IN BASS REFLEX PER BASSO E CHITARRA
500 WATT

COMPONENTI
PW 389
PH 250
Filtro autocostruito



SCHEMA PER AUTOCOSTRUZIONE FILTRO



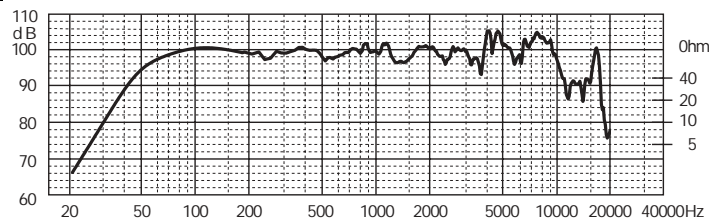
COMPONENTI N°1 PW 389, N°1 PH 250

| | |
|------------------|-------|
| Impedenza | 8 Ω |
| Potenza massima | 500 W |
| Potenza nominale | 250 W |

CARATTERISTICHE TECNICHE

| | |
|-----------------------------|--------------------|
| Sensibilità (2.83V/1m) | 98 dB |
| Volume netto Vb | 80 dm ³ |
| Lunghezza tubo di accordo | 150 mm |
| Frequenza accordo Fb | 50 Hz |
| Gamma utile | 50÷20000 Hz |
| Materiale Box autocostruito | Multistrato/MDF |
| Spessore consigliato | 25 mm |

RISPOSTA IN FREQUENZA (2,83V/1m)



NOTE: Il volume risultante dalle dimensioni interne box tiene conto dell'ingombro degli altoparlanti e di eventuali tubi di accordo.

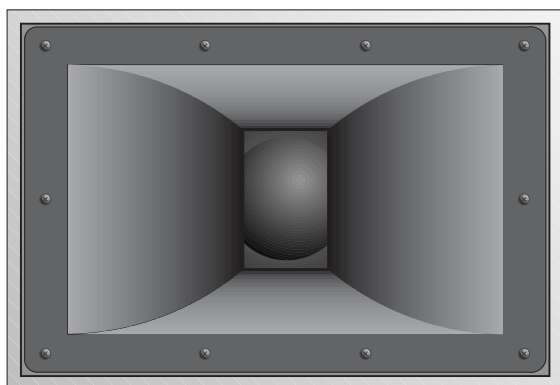
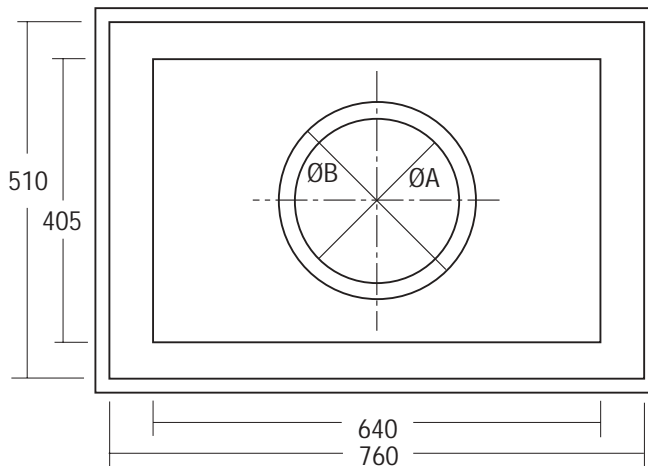
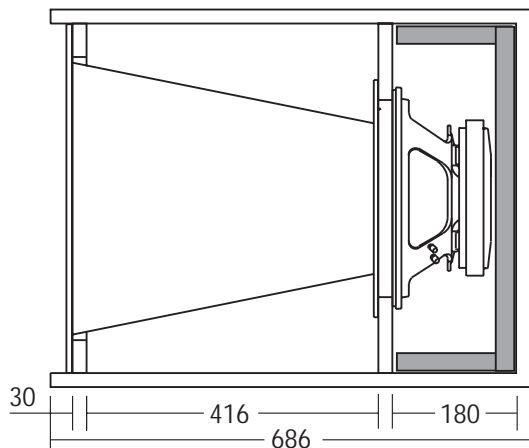
ACCESSORI

| | | | |
|---------------------------|---------|--------------------|--------|
| Tubo di accordo | YAC406 | Griglia per PH 250 | YGP250 |
| Materiale fonoassorbente | YAC826 | Staffe per griglia | YGS |
| Terminali Speak-on | YCD510 | Angolari | YAC200 |
| Cavo per collegamenti | CA0230T | Maniglie | YAC300 |
| Fonoisolante per cavi | YAC835 | | |
| Guarnizione sigillante | YAC830 | | |
| Viti per fissaggio woofer | YAC248 | | |
| Griglia per PW 389 | YGP380 | | |



MT001 UNITÀ A TROMBA PER MEDIO BASSI

| | | |
|------------|--------|--------|
| COMPONENTI | PW 252 | CW 328 |
| | PW 330 | PR 740 |
| | CW 255 | |

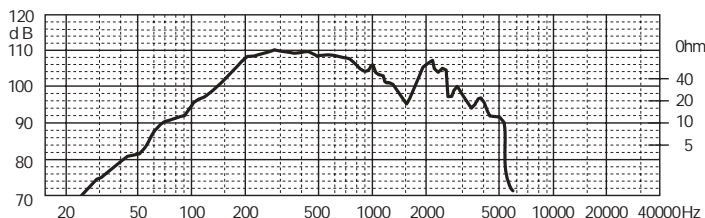


| COMPONENTI | N°1 PW 252 | N°1 PW 330 | N°1 CW 255 | N°1 CW 328 |
|------------------|------------|------------|------------|------------|
| | N°1 PR 740 | N°1 PR 740 | N°1 PR 740 | N°1 PR 740 |
| Impedenza | 8 Ω | 8 Ω | 4 Ω | 4 Ω |
| Potenza massima | 300 W | 1000 W | 300 W | 1000 W |
| Potenza nominale | 150 W | 500 W | 150 W | 500 W |

CARATTERISTICHE TECNICHE

| | |
|-----------------------------|-----------------|
| Angolo di radiazione | 0,5 π sterad |
| Sensibilità (2.83V/1m) | 106 dB |
| Frequenza di taglio | 160 Hz |
| Gamma utile | 150÷1000 Hz |
| Materiale Box autocostruito | Multistrato/MDF |
| Spessore consigliato | 20 mm |

RISPOSTA IN FREQUENZA PW 330 (2.83V/1m)



NOTE: È consigliabile riempire l'intercapedine tra la tromba e le pareti interne del box con materiale fonoassorbente. Foro Ø A: 235mm per il PW 252 e CW 255. Foro Ø B: 280mm per il PW 330 e CW 328.

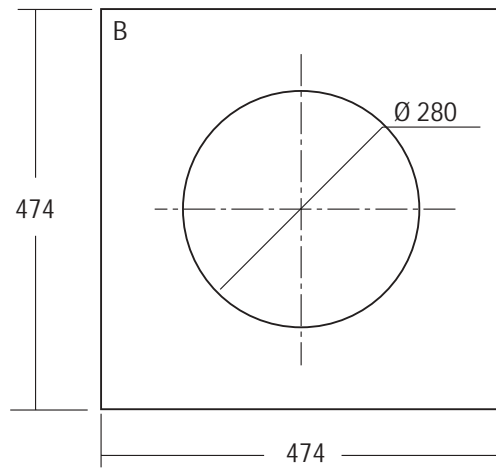
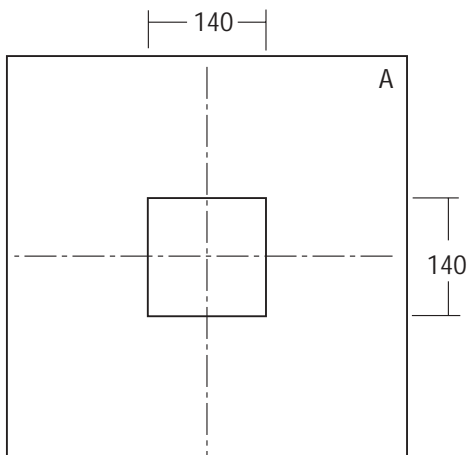
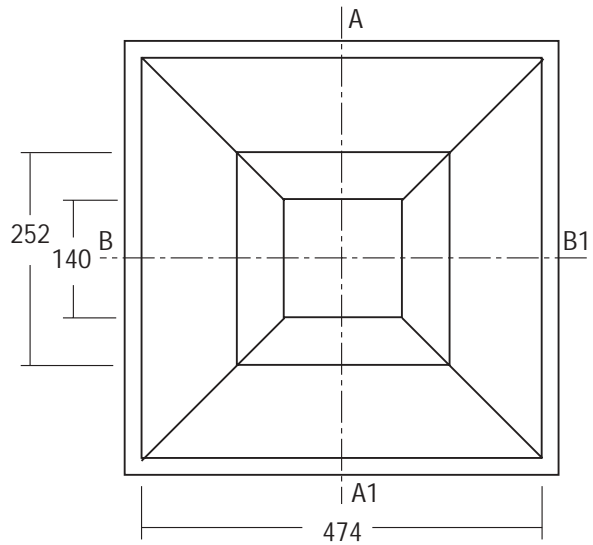
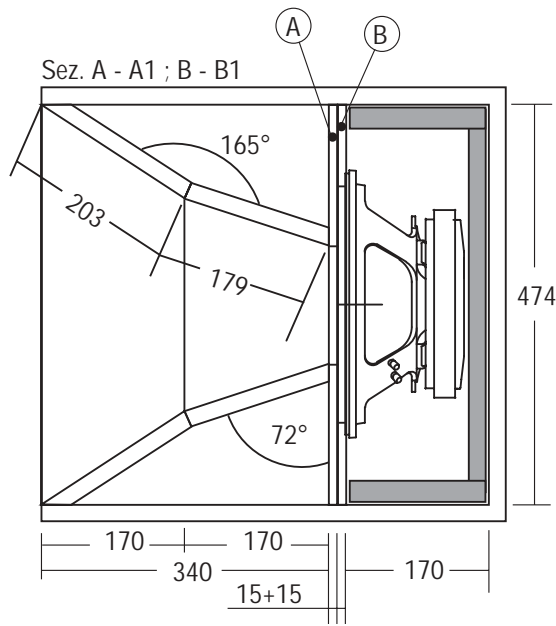
ACCESSORI

| | | | |
|---------------------------|---------|----------|--------|
| Tubo di accordo | YAC416 | Maniglie | YAC300 |
| Materiale fonoassorbente | YAC826 | | |
| Terminali Speak-on | YCD510 | | |
| Cavo per collegamenti | CA0230T | | |
| Fonoisolante per cavi | YAC835 | | |
| Guarnizione sigillante | YAC830 | | |
| Viti per fissaggio woofer | YAC248 | | |
| Angolari | YAC200 | | |



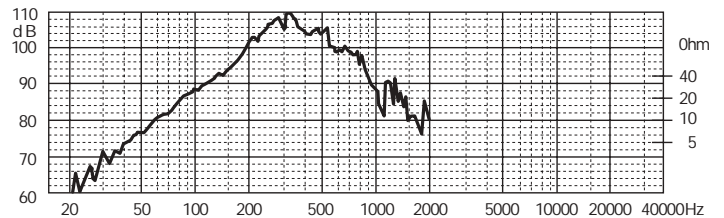
MT010 UNITÀ A TROMBA PER MEDIO BASSI

| | | |
|------------|--------|--------|
| COMPONENTI | CW 327 | PW 330 |
| | CW 328 | |
| | PW 329 | |



| COMPONENTI | N°1 CW 327 | N°1 CW 328 | N°1 PW 329 | N°1 PW 330 |
|------------------|------------|------------|------------|------------|
| Impedenza | 4 Ω | 4 Ω | 8 Ω | 8 Ω |
| Potenza massima | 800 W | 1000 W | 800 W | 1000 W |
| Potenza nominale | 400 W | 500 W | 400 W | 500 W |

RISPOSTA IN FREQUENZA (2.83V/1m)



CARATTERISTICHE TECNICHE

| | |
|-----------------------------|-----------------|
| Angolo di radiazione | 4 π sterad |
| Sensibilità (2.83V/1m) | 106 dB |
| Frequenza di taglio | 200 Hz |
| Gamma utile | 200÷900 Hz |
| Materiale Box autocostruito | Multistrato/MDF |
| Spessore consigliato | 20 mm |

NOTE:

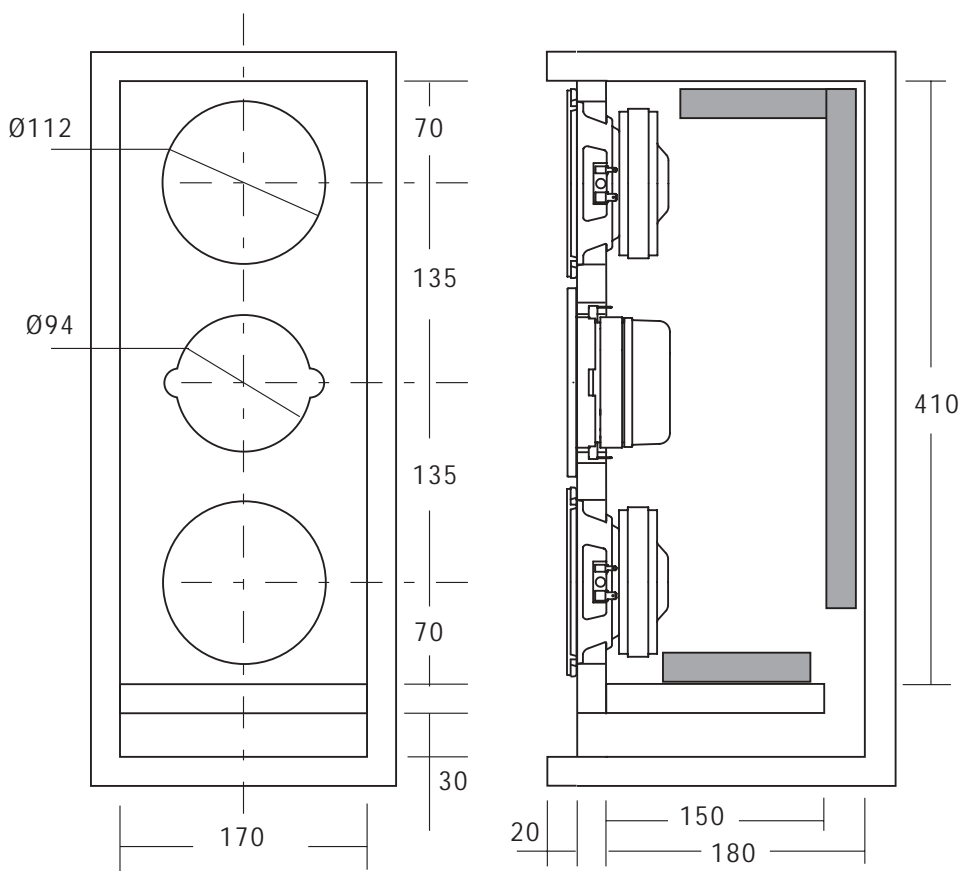
ACCESSORI

| | | | |
|---------------------------|---------|----------|--------|
| Tubo di accordo | YAC416 | Maniglie | YAC300 |
| Materiale fonoassorbente | YAC826 | | |
| Terminali Speak-on | YCD510 | | |
| Cavo per collegamenti | CA0230T | | |
| Fonoisolante per cavi | YAC835 | | |
| Guarnizione sigillante | YAC830 | | |
| Viti per fissaggio woofer | YAC248 | | |
| Angolari | YAC200 | | |

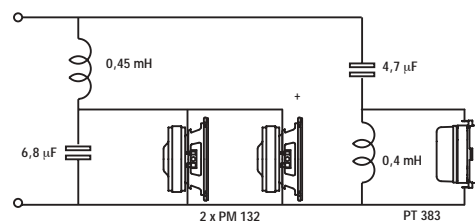


PR001 MONITOR DUE VIE REFLEX
200 WATT

COMPONENTI
PM 132
PT 383
Filtro autocostruito



SCHEMA PER AUTOCOSTRUZIONE FILTRO



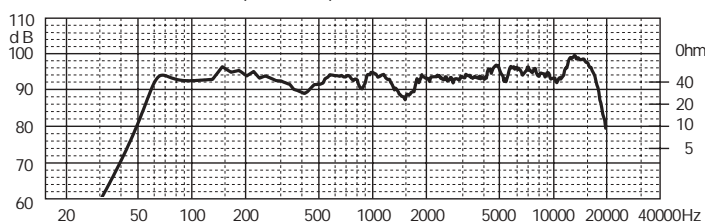
COMPONENTI N°2 PM 132 in parallelo, N°1 PT 383

| | |
|------------------|------------|
| Impedenza | 4 Ω |
| Potenza massima | 200 W |
| Potenza nominale | 100 W |

CARATTERISTICHE TECNICHE

| | |
|--------------------------------|--------------------|
| Sensibilità (2.83V/1m) | 96 dB |
| Volume netto Vb | 12 dm ³ |
| Dimensioni condotto di accordo | 170x30 mm |
| Lunghezza condotto di accordo | 150 mm |
| Frequenza accordo Fb | 70 Hz |
| Gamma utile | 70÷20000 Hz |
| Materiale Box autocostruito | Multistrato/MDF |
| Spessore consigliato | 20 mm |

RISPOSTA IN FREQUENZA (2.83V/1m)



NOTE: Il volume risultante dalle dimensioni interne box tiene conto dell'ingombro degli altoparlanti e di eventuali tubi di accordo.

ACCESSORI

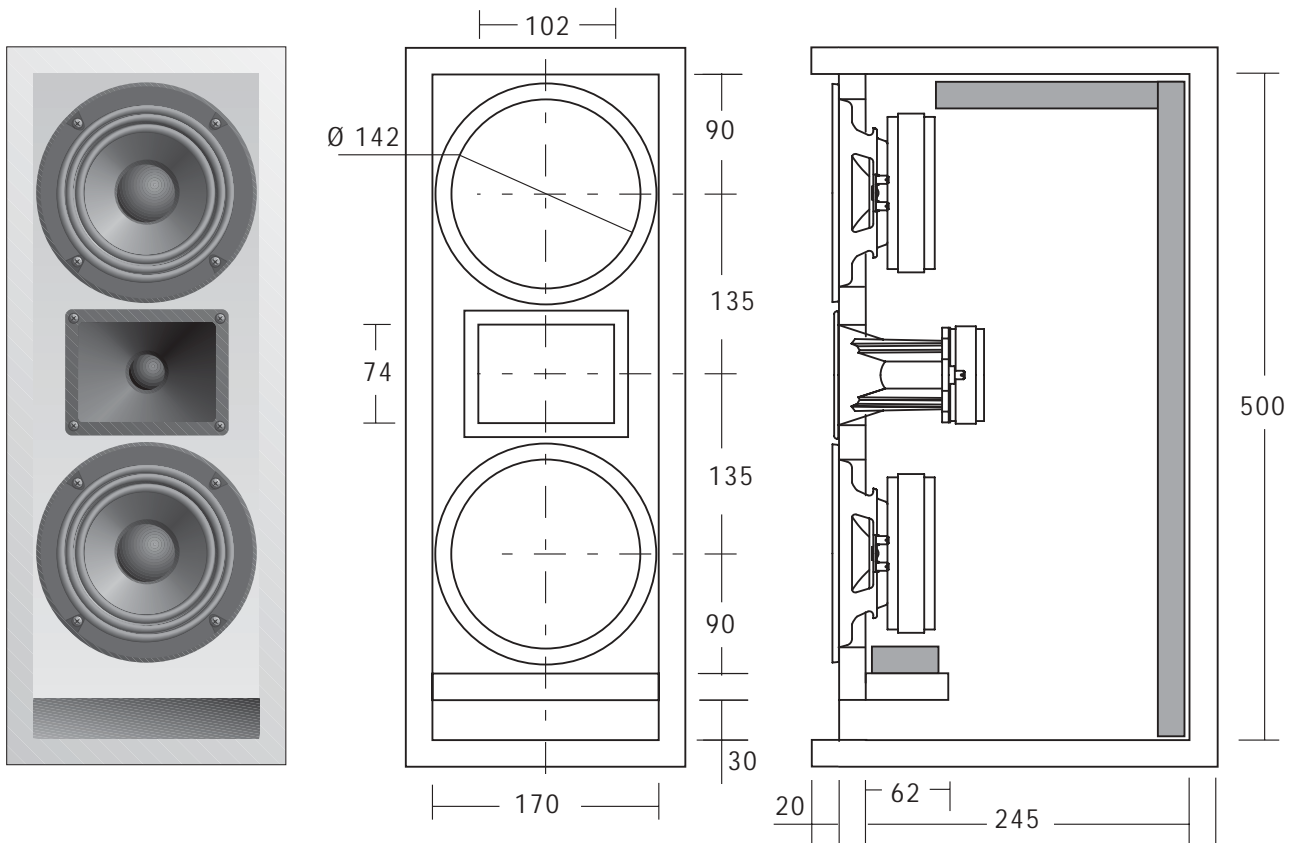
| | |
|---------------------------------|---------|
| Materiale fonoassorbente | YAC824 |
| Connettori Speak-on | YCD510 |
| Cavo per collegamenti | CA0215T |
| Fonoisolante per cavi | YAC835 |
| Guarnizione sigillante | YAC830 |
| Viti per fissaggio altoparlanti | YAC246 |



PR010 MONITOR DUE VIE REFLEX
400 WATT



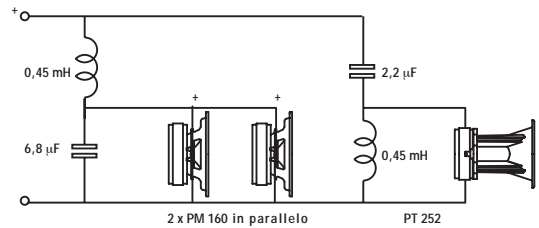
COMPONENTI
PM 160
PT 252
Filtro autocostruito



BOX GREZZO: BPR010
multistrato di betulla

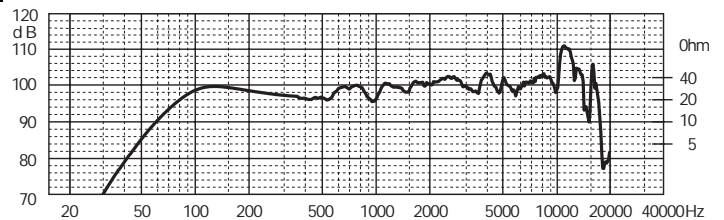


SCHEMA PER AUTOCOSTRUZIONE FILTRO



| COMPONENTI | N°2 PM 160 in parallelo, N°1 PT 252 |
|------------------|-------------------------------------|
| Impedenza | 4 Ω |
| Potenza massima | 400 W |
| Potenza nominale | 200 W |

RISPOSTA IN FREQUENZA (2.83V/1m)



| CARATTERISTICHE TECNICHE | |
|-----------------------------|-----------------|
| Sensibilità (2.83V/1m) | 100 dB |
| Volume netto Vb | 20 dm³ |
| Frequenza accordo Fb | 70 Hz |
| Gamma utile | 70÷20000 Hz |
| Materiale Box autocostruito | Multistrato/MDF |
| Spessore consigliato | 20 mm |

NOTE: Il volume risultante dalle dimensioni interne box tiene conto dell'ingombro degli altoparlanti e di eventuali tubi di accordo.

ACCESSORI

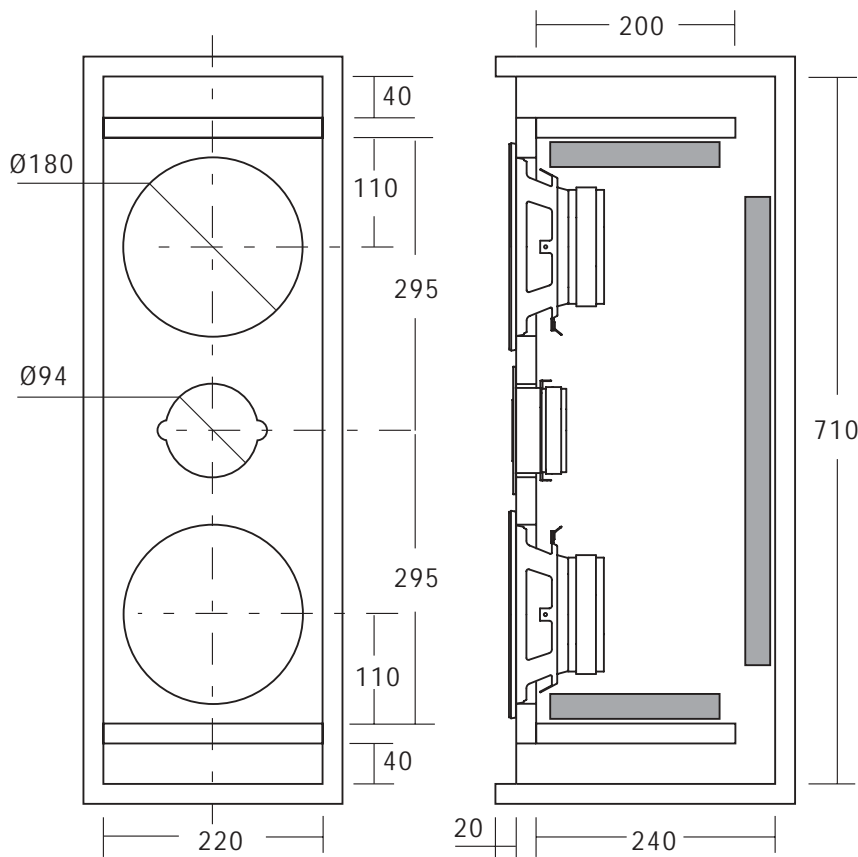
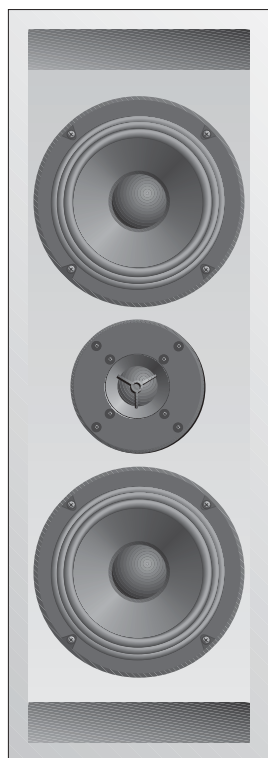
| | |
|---------------------------------|---------|
| Materiale fonoassorbente | YAC824 |
| Connettori Speak-on | YCD510 |
| Cavo per collegamenti | CA0215T |
| Fonoisolante per cavi | YAC835 |
| Guarnizione sigillante | YAC830 |
| Viti per fissaggio altoparlanti | YAC246 |
| Griglia per woofer | YGP160 |
| Staffe per griglia | YGS |



PR020 MONITOR DUE VIE REFLEX
400 WATT



COMPONENTI
PM 200
PT 262
Filtro autoconstruito



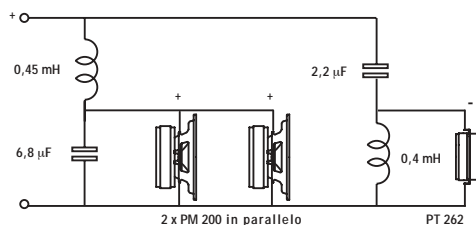
PRODOTTO BOX GREZZO: BPR020
multistrato di betulla



PRODOTTO FILTRO IN KIT: KFPR020

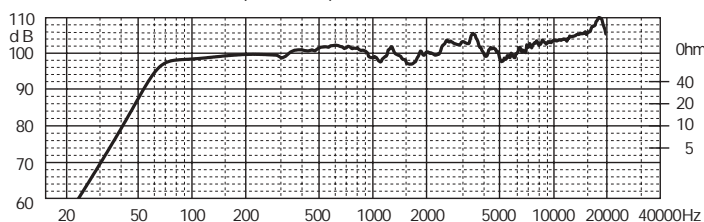


SCHEMA PER AUTOCOSTRUZIONE FILTRO



| | |
|-------------------|-------------------------------------|
| COMPONENTI | N°2 PM 200 in parallelo, N°1 PT 262 |
| Impedenza | 4 Ω |
| Potenza massima | 400 W |
| Potenza nominale | 200 W |

RISPOSTA IN FREQUENZA (2.83V/1m)



| | |
|---------------------------------|-----------------|
| CARATTERISTICHE TECNICHE | |
| Sensibilità (2.83V/1m) | 100 dB |
| Volume netto Vb | 29 dm³ |
| Dimensioni condotto di accordo | 220x40 mm |
| Lunghezza condotto di accordo | 200 mm |
| Frequenza accordo Fb | 70 Hz |
| Gamma utile | 70÷20000 Hz |
| Materiale Box autoconstruito | Multistrato/MDF |
| Spessore consigliato | 20 mm |

NOTE: Il volume risultante dalle dimensioni interne box tiene conto dell'ingombro degli altoparlanti e di eventuali tubi di accordo.

ACCESSORI

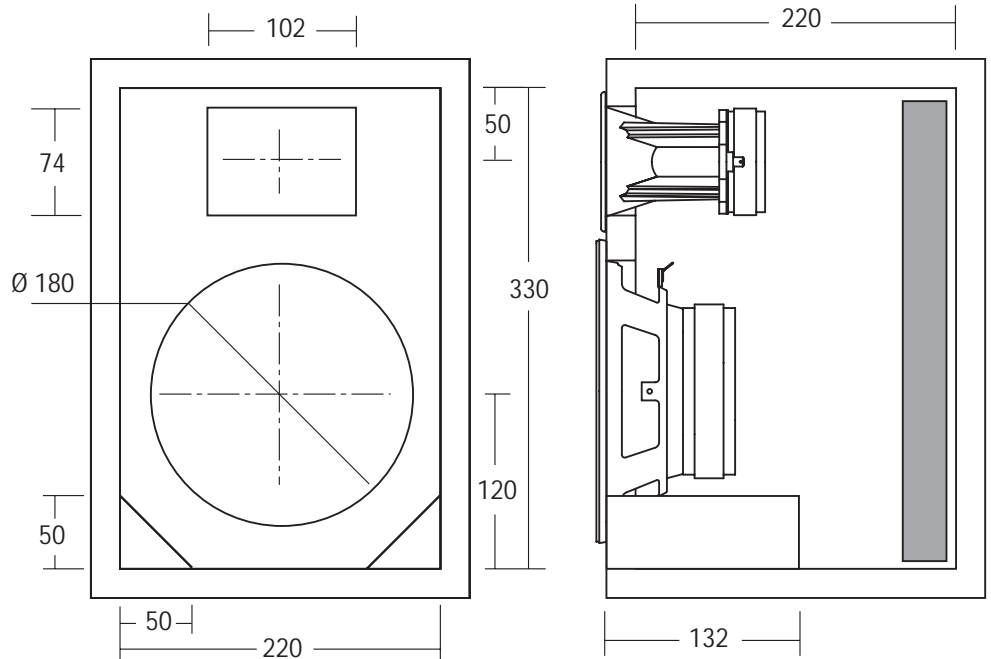
| | |
|---------------------------------|---------|
| Materiale fonoassorbente | YAC824 |
| Connettori Speak-on | YCD510 |
| Cavo per collegamenti | CA0230T |
| Fonoisolante per cavi | YAC835 |
| Guarnizione sigillante | YAC830 |
| Viti per fissaggio altoparlanti | YGP246 |
| Griglia per woofer | YGP200 |
| Staffe per griglia | YGS |



PR022 MONITOR DUE VIE REFLEX
200 WATT



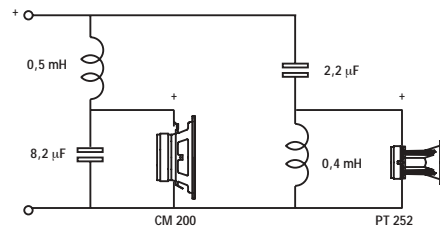
COMPONENTI
CM 200
PT 252
Filtro autocostruito



FILTRO IN KIT: KFPR022

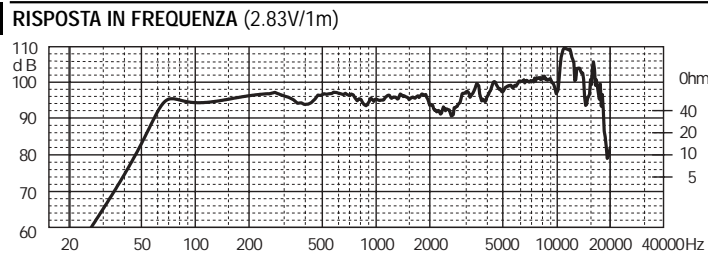


SCHEMA PER AUTOCOSTR. FILTRO



| COMPONENTI | N°1 CM 200, N°1 PT 252 |
|------------------|------------------------|
| Impedenza | 4 Ω |
| Potenza massima | 200 W |
| Potenza nominale | 100 W |
| | |
| | |

| CARATTERISTICHE TECNICHE | |
|-----------------------------|--------------------|
| Sensibilità (2.83V/1m) | 98 dB |
| Volume netto Vb | 15 dm ³ |
| Lunghezza tubo di accordo | 132 mm |
| Frequenza accordo Fb | 70 Hz |
| Gamma utile | 70÷20000 Hz |
| Materiale Box autocostruito | Multistrato/MDF |
| Spessore consigliato | 20 mm |
| | |
| | |
| | |
| | |
| | |
| | |
| | |



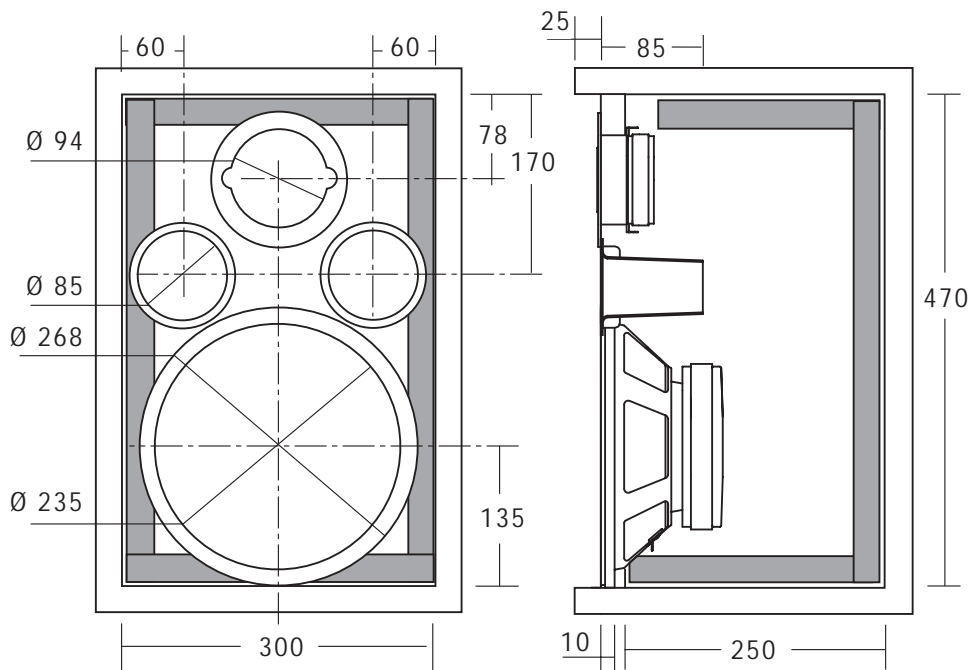
NOTE: Il volume risultante dalle dimensioni interne box tiene conto dell'ingombro degli altoparlanti e di eventuali tubi di accordo.

| ACCESSORI | |
|---------------------------------|---------|
| Materiale fonoassorbente | YAC824 |
| Connettori Speak-on | YCD510 |
| Cavo per collegamenti | CA0230T |
| Fonoisolante per cavi | YAC835 |
| Guarnizione sigillante | YAC830 |
| Viti per fissaggio altoparlanti | YAC246 |
| Griglia per woofer | YGP200 |
| Staffe per griglia | YGS |



PR030 MONITOR DUE VIE REFLEX
300 WATT

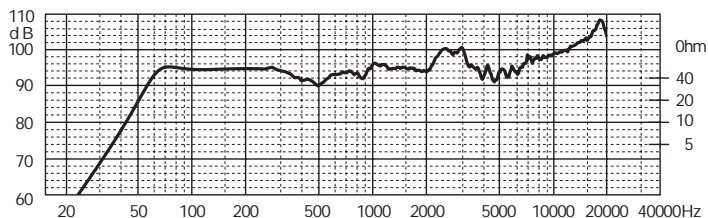
| | | |
|------------|--------|--------|
| COMPONENTI | PW 252 | CW 255 |
| | PT 262 | CT 267 |
| | PF 100 | CF 102 |



| | | |
|-------------------|------------|------------|
| COMPONENTI | N°1 PW 252 | N°1 CW 255 |
| | N°1 PT 262 | N°1 CT 267 |
| | N°1 PF 100 | N°1 CF 102 |
| Impedenza | 8 Ω | 4 Ω |
| Potenza massima | 300 W | 300 W |
| Potenza nominale | 150 W | 150 W |

| | |
|---------------------------------|--------------------|
| CARATTERISTICHE TECNICHE | |
| Sensibilità (2.83V/1m) | 98 dB |
| Volume netto Vb | 33 dm ³ |
| Lunghezza tubo di accordo | 85 mm |
| Frequenza accordo Fb | 58 Hz |
| Gamma utile | 20÷20000 Hz |
| Materiale Box autocostruito | Multistrato/MDF |
| Spessore consigliato | 20 mm |

RISPOSTA IN FREQUENZA DIFFUSORE 8 Ω (2,83V/1m)



NOTE: Il volume risultante dalle dimensioni interne box tiene conto dell'ingombro degli altoparlanti e di eventuali tubi di accordo.

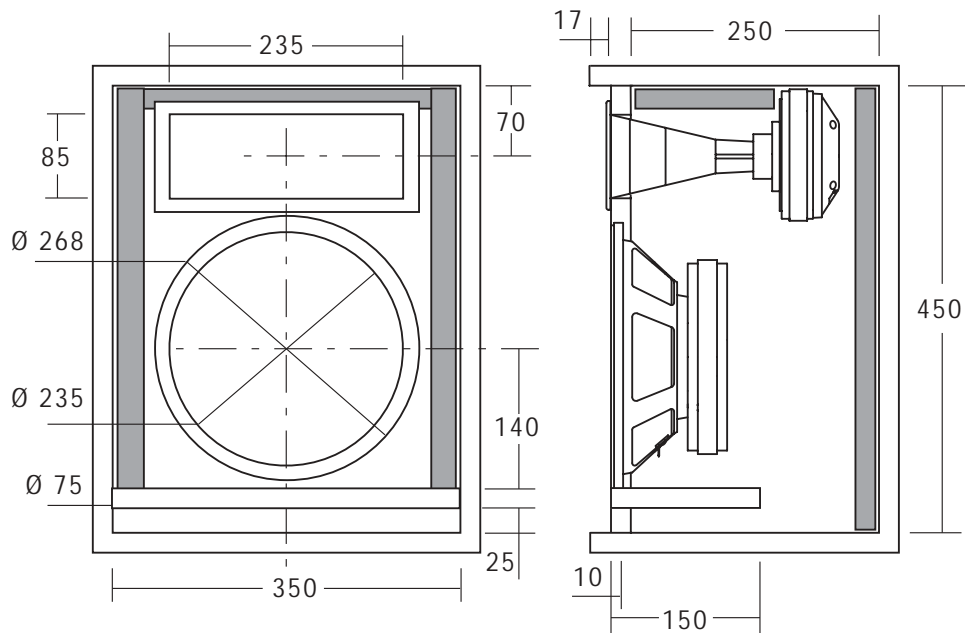
ACCESSORI

| | | | |
|----------------------------|-----------|--------------------|--------|
| Tubo di accordo | 2x YAC411 | Griglia per woofer | YGP250 |
| Materiale fonoassorbente | YAC824 | Staffe per griglia | YGS |
| Connettori Speak-on | YCD510 | | |
| Cavo per collegamenti | CA0215T | | |
| Fonoisolante per cavi | YAC835 | | |
| Guarnizione sigillante | YAC830 | | |
| Viti per fissaggio woofer | YAC248 | | |
| Viti per fissaggio tweeter | YAC246 | | |



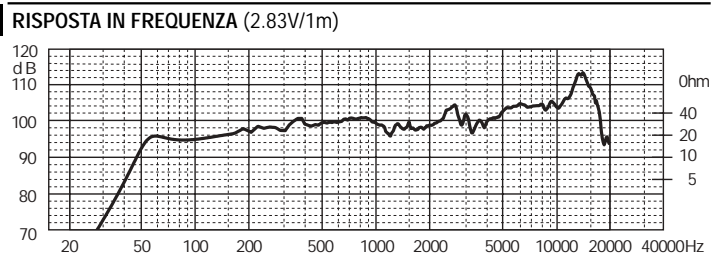
PR031 MONITOR DUE VIE REFLEX
400 WATT

| | | |
|------------|--------|--------|
| COMPONENTI | PW 256 | PF 202 |
| | PU 470 | |
| | PR 260 | |



| | |
|-------------------|---|
| COMPONENTI | N°1 PW 256, N°1 PU 470, N°1 PR 260, N°1 PF 202 |
| Impedenza | 8 Ω |
| Potenza massima | 400 W |
| Potenza nominale | 200 W |

| | |
|---------------------------------|--------------------|
| CARATTERISTICHE TECNICHE | |
| Sensibilità (2.83V/1m) | 100 dB |
| Volume netto Vb | 35 dm ³ |
| Dimensioni condotto di accordo | 350x25 mm |
| Lunghezza condotto di accordo | 150 mm |
| Frequenza accordo Fb | 55 Hz |
| Gamma utile | 20÷20000 Hz |
| Materiale Box autocostruito | Multistrato/MDF |
| Spessore consigliato | 25 mm |



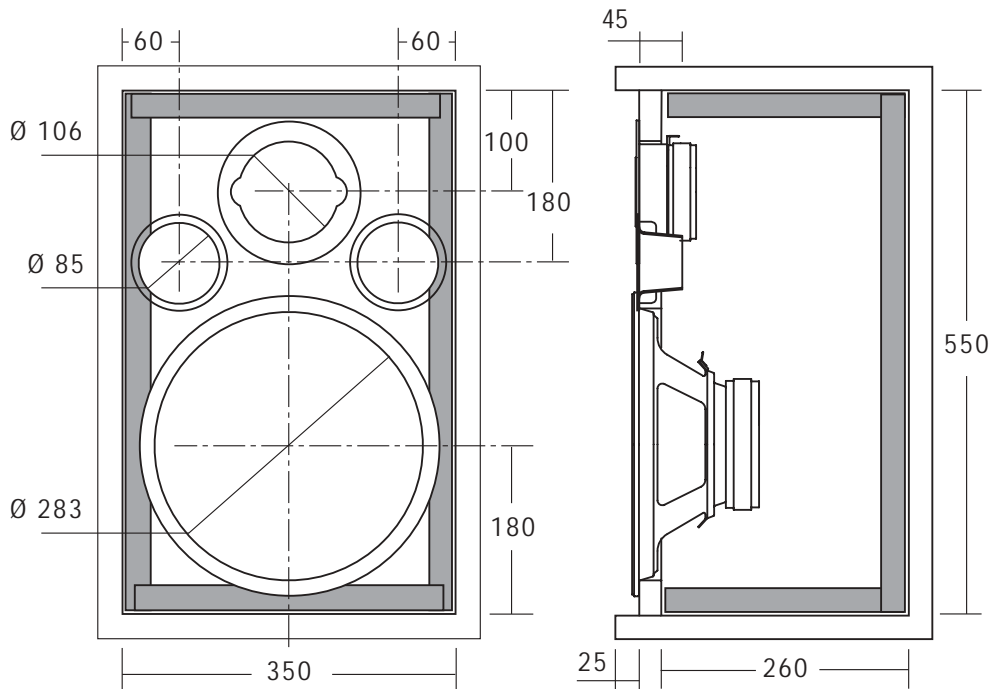
NOTE: Il volume risultante dalle dimensioni interne box tiene conto dell'ingombro degli altoparlanti e di eventuali tubi di accordo.

| | |
|---------------------------|---------|
| ACCESSORI | |
| Materiale fonoassorbente | YAC824 |
| Connettori Speak-on | YCD510 |
| Cavo per collegamenti | CA0230T |
| Fonoisolante per cavi | YAC835 |
| Guarnizione sigillante | YAC830 |
| Viti per fissaggio woofer | YAC248 |
| Viti per fissaggio tromba | YAC246 |
| Griglia di protezione | YGB320 |



PR040 MONITOR DUE VIE REFLEX
300 WATT

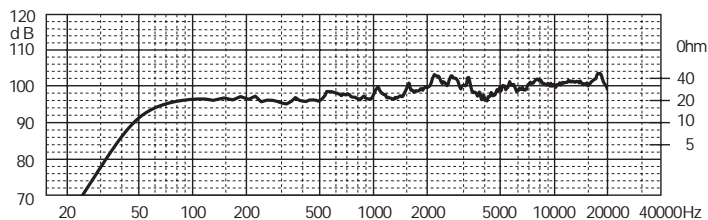
COMPONENTI
PW 328
PT 382
PF 202



| | |
|-------------------|------------------------------------|
| COMPONENTI | N°1 PW 328, N°1 PT 382, N°1 PF 202 |
| Impedenza | 8 Ω |
| Potenza massima | 300 W |
| Potenza nominale | 150 W |
| | |
| | |

| | |
|---------------------------------|--------------------|
| CARATTERISTICHE TECNICHE | |
| Sensibilità (2.83V/1m) | 98 dB |
| Volume netto Vb | 45 dm ³ |
| Lunghezza tubo di accordo | 45 mm |
| Frequenza accordo Fb | 55 Hz |
| Gamma utile | 20÷20000 Hz |
| Materiale Box autocostruito | Multistrato/MDF |
| Spessore consigliato | 20 mm |
| | |
| | |
| | |
| | |
| | |
| | |

RISPOSTA IN FREQUENZA (2.83V/1m)



NOTE: Il volume risultante dalle dimensioni interne box tiene conto dell'ingombro degli altoparlanti e di eventuali tubi di accordo.

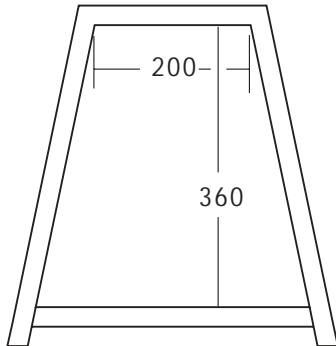
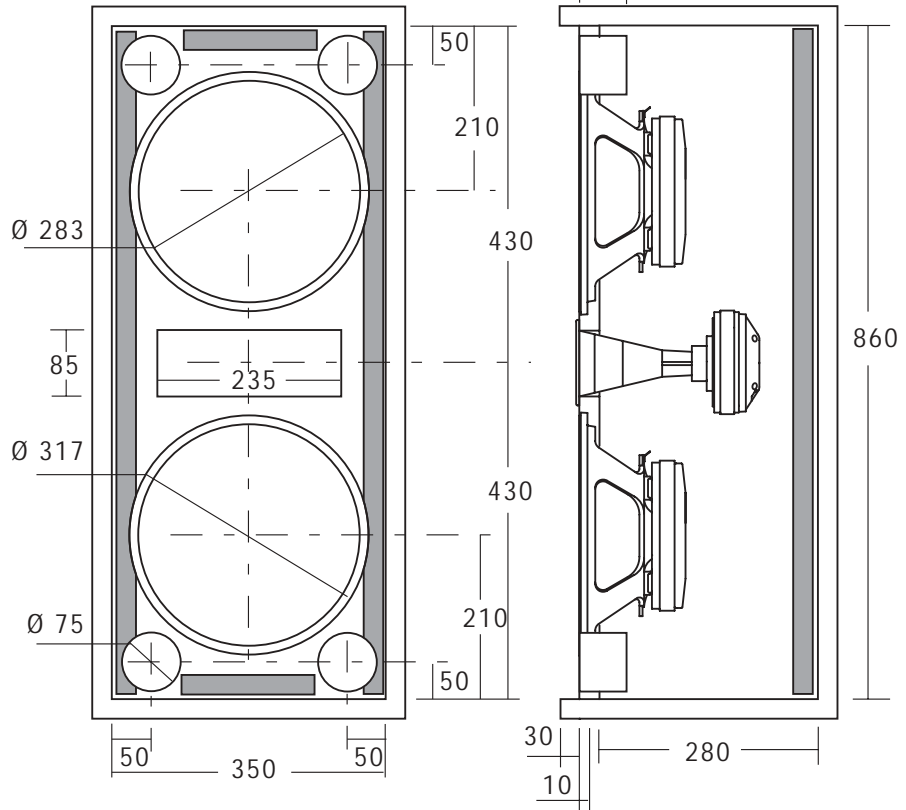
ACCESSORI

| | | | |
|----------------------------|-----------|--------------------|--------|
| Tubo di accordo | 2x YAC411 | Griglia per woofer | YGP320 |
| Materiale fonoassorbente | YAC824 | Staffe per griglia | YGS |
| Connettori Speak-on | YCD510 | | |
| Cavo per collegamenti | CA0215T | | |
| Fonoisolante per cavi | YAC835 | | |
| Guarnizione sigillante | YAC830 | | |
| Viti per fissaggio woofer | YAC248 | | |
| Viti per fissaggio tweeter | YAC246 | | |

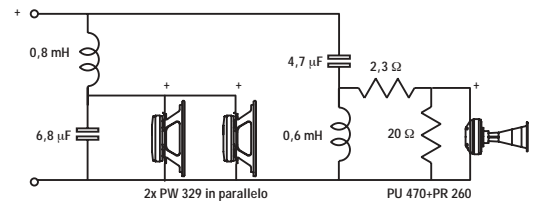


PR041 MONITOR DUE VIE REFLEX
400 WATT

| | | |
|------------|--------|-----------------------|
| COMPONENTI | PW 329 | Filtro autocostituito |
| | PU 470 | |
| | PR 260 | |



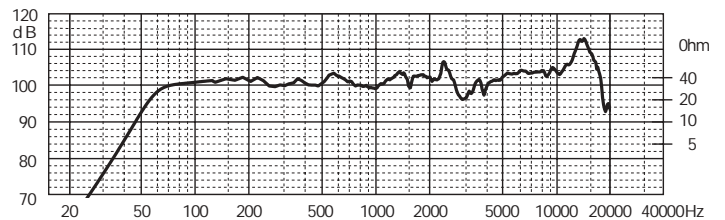
SCHEMA PER AUTOCOSTRUZIONE FILTRO



| | |
|-------------------|---|
| COMPONENTI | N°2 PW 329 in parallelo, N°1 PU 470, N°1 PR 260 |
| Impedenza | 4 Ω |
| Potenza massima | 400 W |
| Potenza nominale | 200 W |

| | |
|---------------------------------|--------------------|
| CARATTERISTICHE TECNICHE | |
| Sensibilità (2.83V/1m) | 100 dB |
| Volume netto Vb | 75 dm ³ |
| \varnothing tubo di accordo | 4x 75 mm |
| Lunghezza tubo di accordo | 4x 60 mm |
| Frequenza accordo Fb | 60 Hz |
| Gamma utile | 50÷20000 Hz |
| Materiale Box autocostituito | Multistrato/MDF |
| Spessore consigliato | 25 mm |

RISPOSTA IN FREQUENZA (2.83V/1m)



NOTE: Il volume risultante dalle dimensioni interne box tiene conto dell'ingombro degli altoparlanti e di eventuali tubi di accordo. Nella variante trapezoidale variano profondità e larghezza posteriore.

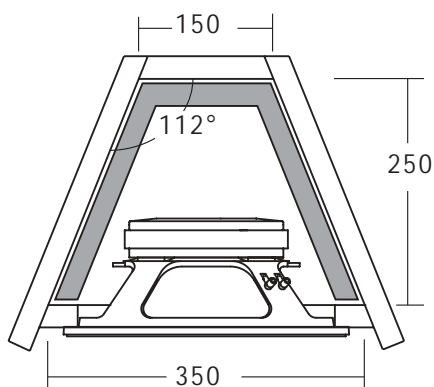
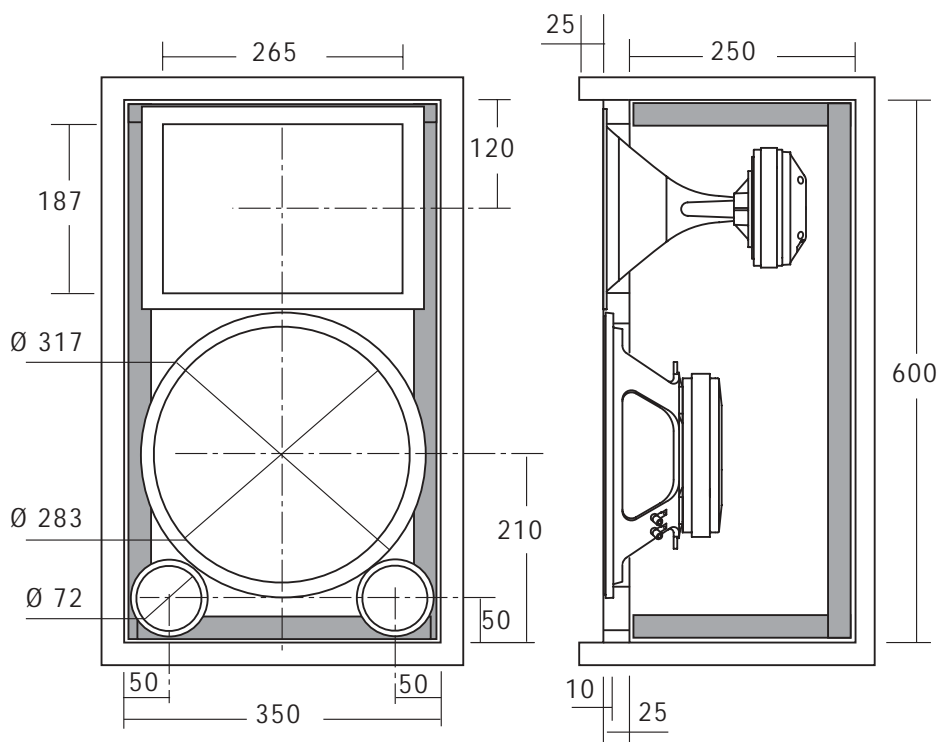
ACCESSORI

| | | | |
|---------------------------|---------|--------------------|--------|
| Materiale fonoassorbente | YAC824 | Griglia per woofer | YGP320 |
| Vaschetta portaterminali | YAC104 | Staffe per griglia | YGS |
| Connettori Speak-on | YCD515 | Maniglie | YAC300 |
| Cavo per collegamenti | CA0230T | | |
| Fonoisolante per cavi | YAC835 | | |
| Guarnizione sigillante | YAC830 | | |
| Viti per fissaggio woofer | YAC248 | | |
| Viti per fissaggio tromba | YAC246 | | |



PR042 MONITOR DUE VIE REFLEX
400 WATT

| | | |
|------------|--------|--------|
| COMPONENTI | PW 329 | PF 202 |
| | PU 470 | |
| | PR 311 | |



COMPONENTI N°1 PW 329, N°1 PU 470, N°1 PR 311,

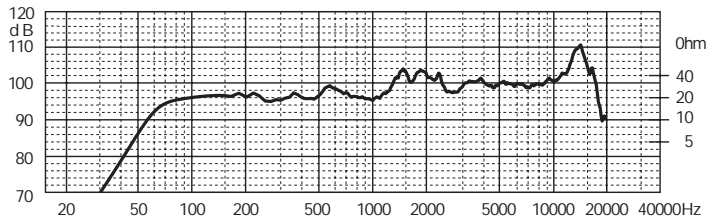
N°1 PF 202

| | |
|------------------|-------|
| Impedenza | 8 Ω |
| Potenza massima | 400 W |
| Potenza nominale | 200 W |

CARATTERISTICHE TECNICHE

| | |
|-----------------------------|--------------------|
| Sensibilità (2.83V/1m) | 98 dB |
| Volume netto Vb | 30 dm ³ |
| Lunghezza tubo di accordo | 25 mm |
| Frequenza accordo Fb | 68 Hz |
| Gamma utile | 60÷20000 Hz |
| Materiale Box autocostruito | Multistrato/MDF |
| Spessore consigliato | 25 mm |

RISPOSTA IN FREQUENZA (2.83V/1m)



NOTE: Il volume risultante dalle dimensioni interne box tiene conto dell'ingombro degli altoparlanti e di eventuali tubi di accordo.

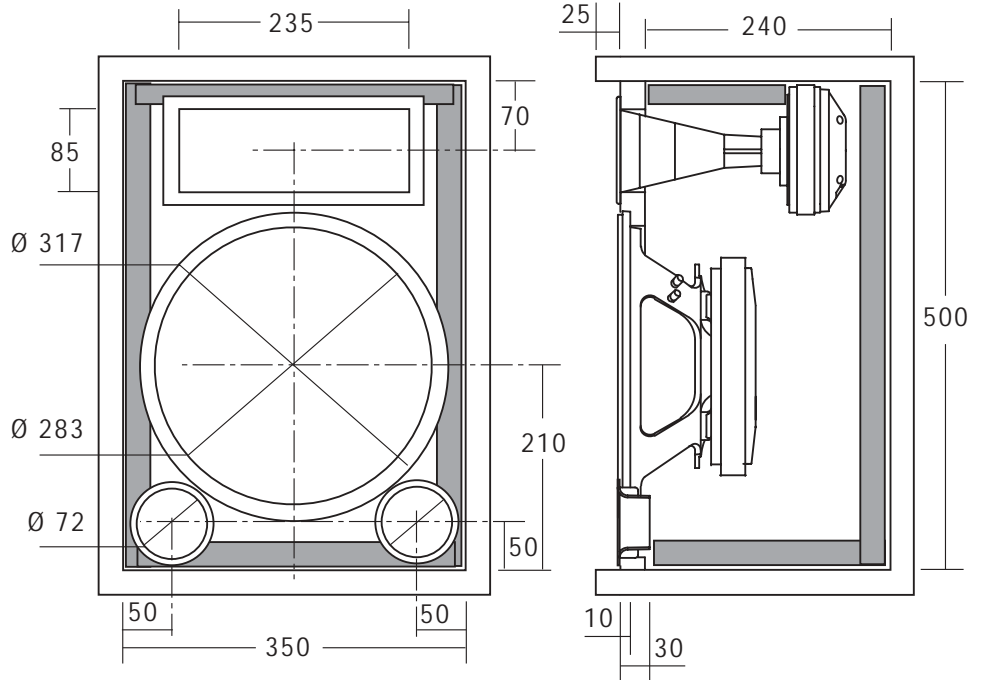
ACCESSORI

| | | | |
|---------------------------|-----------|---------------------------|--------|
| Tubo di accordo | 2x YAC407 | Viti per fissaggio tromba | YAC246 |
| Materiale fonoassorbente | YAC824 | Griglia per woofer | YGP320 |
| Vaschetta portaterminali | YAC104 | Staffe per griglia | YGS |
| Connettori Speak-on | YCD515 | Maniglie | YAC300 |
| Cavo per collegamenti | CA0230T | | |
| Fonoisolante per cavi | YAC835 | | |
| Guarnizione sigillante | YAC830 | | |
| Viti per fissaggio woofer | YAC248 | | |



PR043 MONITOR DUE VIE REFLEX
600 WATT

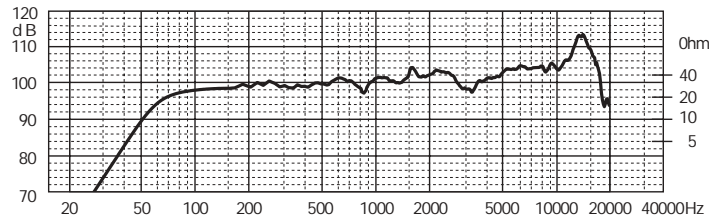
| | | |
|------------|--------|--------|
| COMPONENTI | PW 330 | PF 203 |
| | PU 470 | |
| | PR 260 | |



| | |
|-------------------|---|
| COMPONENTI | N°1 PW 330, N°1 PU 470, N°1 PR 260, N°1 PF 203 |
| Impedenza | 8 Ω |
| Potenza massima | 600 W |
| Potenza nominale | 300 W |

| | |
|---------------------------------|--------------------|
| CARATTERISTICHE TECNICHE | |
| Volume netto Vb | 35 dm ³ |
| Lunghezza tubo di accordo | 30 mm |
| Frequenza accordo Fb | 60 Hz |
| Gamma utile | 20÷20000 Hz |
| Materiale Box autocostruito | Multistrato/MDF |
| Spessore consigliato | 25 mm |

RISPOSTA IN FREQUENZA (2.83V/1m)



NOTE: Il volume risultante dalle dimensioni interne box tiene conto dell'ingombro degli altoparlanti e di eventuali tubi di accordo.

ACCESSORI

| | | | |
|---------------------------|-----------|---------------------------|--------|
| Tubo di accordo | 2x YAC407 | Viti per fissaggio tromba | YAC246 |
| Materiale fonoassorbente | YAC824 | Griglia per woofer | YGP320 |
| Vaschetta portaterminali | YAC104 | Staffe per griglia | YGS |
| Connettori Speak-on | YCD515 | Maniglie | YAC300 |
| Cavo per collegamenti | CA0230T | | |
| Fonoisolante per cavi | YAC835 | | |
| Guarnizione sigillante | YAC830 | | |
| Viti per fissaggio woofer | YAC248 | | |

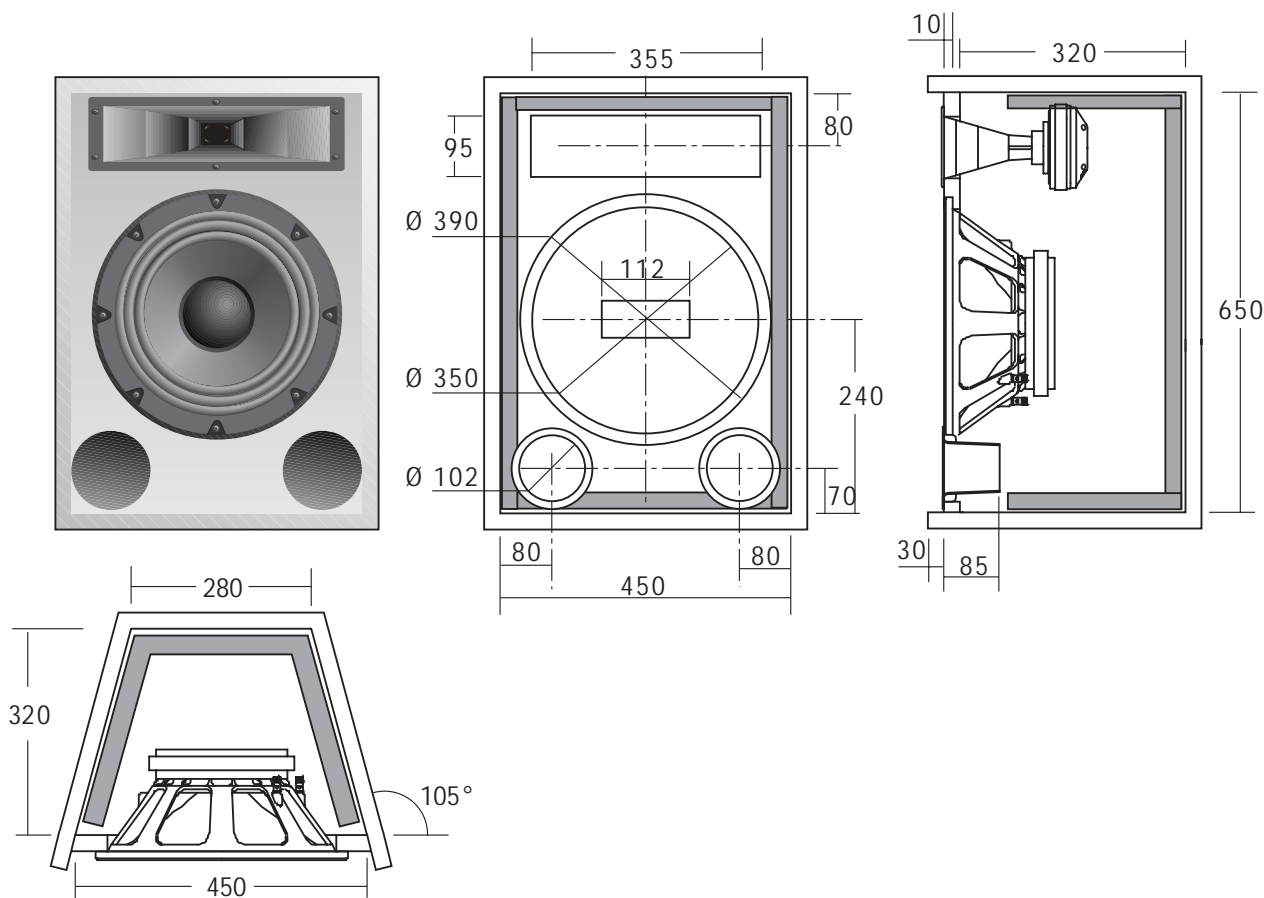


PR049 MONITOR DUE VIE REFLEX



COMPONENTI
PW 389
PU 470
PR 380

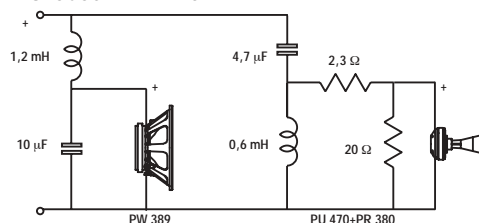
Filtro autocostruito



BOX GREZZO: BPR049
 multistrato di betulla

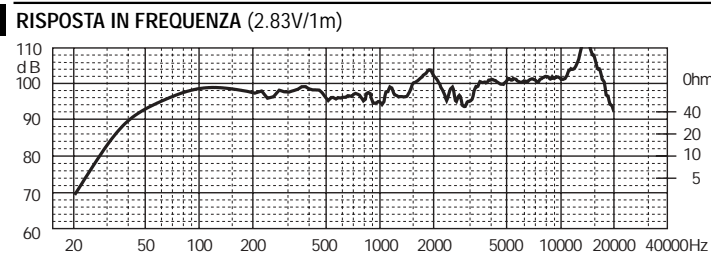


SCHEMA PER AUTOCOSTR. FILTRO



| COMPONENTI | N°1 PW 389, N°1 PU 470, N°1 PR 380 |
|------------------|------------------------------------|
| Impedenza | 8 Ω |
| Potenza massima | 400 W |
| Potenza nominale | 250 W |
| | |
| | |

| CARATTERISTICHE TECNICHE | |
|-----------------------------|-----------------|
| Sensibilità (2.83V/1m) | 100 dB |
| Volume netto Vb | 70 dm³ |
| Frequenza accordo Fb | 45 Hz |
| Gamma utile | 20÷20000 Hz |
| Materiale Box autocostruito | Multistrato/MDF |
| Spessore consigliato | 25 mm |
| | |
| | |



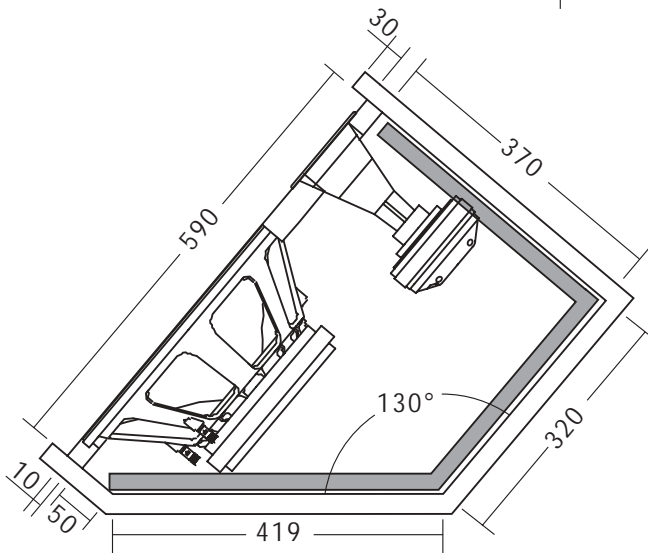
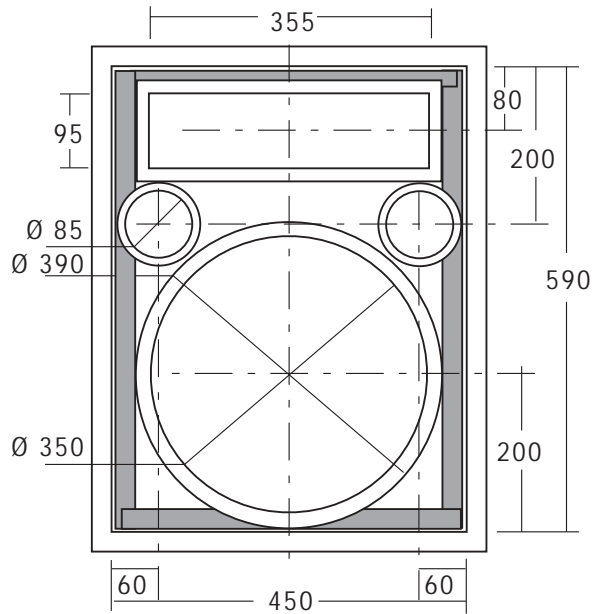
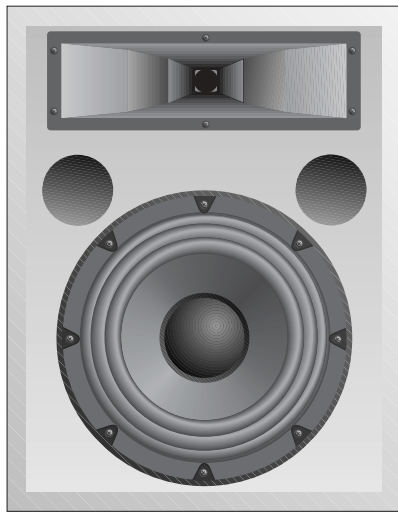
NOTE:

| ACCESSORI | | | |
|---------------------------------|-----------|---------------------------|------------|
| Tubo di accordo | 2x YAC416 | Viti per fissaggio tromba | YAC246 |
| Materiale fonoassorbente | YAC824 | Griglia per woofer | YGP380 |
| Vaschetta portaterminali | YAC104 | Staffe per griglia | YGS |
| Connettori Speak-on | YCD515 | Angolari | YAC200/205 |
| Cavo per collegamenti | CA0230T | Maniglie | YAC300 |
| Fonoisolante per cavi | YAC835 | | |
| Guarnizione sigillante | YAC830 | | |
| Viti per fissaggio altoparlanti | YAC248 | | |



PR051 STAGE MONITOR DUE VIE REFLEX
500 WATT

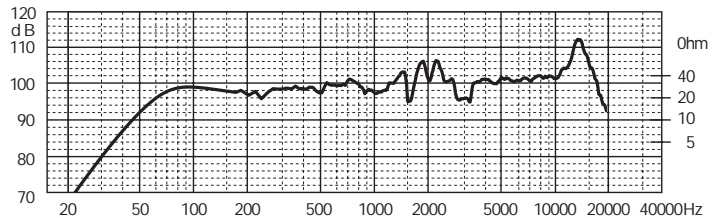
| | | |
|------------|--------|--------|
| COMPONENTI | PW 390 | PF 203 |
| | PU 470 | |
| | PR 380 | |



| | |
|-------------------|---|
| COMPONENTI | N°1 PW 390, N°1 PU 470, N°1 PR 380, N°1 PF 203 |
| Impedenza | 8 Ω |
| Potenza massima | 500 W |
| Potenza nominale | 250 W |

| | |
|---------------------------------|--------------------|
| CARATTERISTICHE TECNICHE | |
| Sensibilità (2.83V/1m) | 100 dB |
| Volume netto Vb | 70 dm ³ |
| Lunghezza tubo di accordo | 35 mm |
| Frequenza accordo Fb | 50 Hz |
| Gamma utile | 20÷20000 Hz |
| Materiale Box autocostruito | Multistrato/MDF |
| Spessore consigliato | 25 mm |

RISPOSTA IN FREQUENZA (2.83V/1m)



NOTE: Il volume risultante dalle dimensioni interne box tiene conto dell'ingombro degli altoparlanti e di eventuali tubi di accordo.

ACCESSORI

| | | | |
|---------------------------------|-----------|---------------------------|------------|
| Tubo di accordo | 2x YAC415 | Insert screw nut | YAC225 |
| Materiale fonoassorbente | YAC824 | Viti per fissaggio tromba | YAC246 |
| Vaschetta portaterminali | YAC104 | Griglia per woofer | YGP380 |
| Connettori Speak-on | YCD515 | Staffe per griglia | YGS |
| Cavo per collegamenti | CA0230T | Angolari | YAC200/205 |
| Fonoisolante per cavi | YAC835 | Maniglie | YAC300 |
| Guarnizione sigillante | YAC830 | | |
| Viti per fissaggio altoparlanti | YAC240 | | |

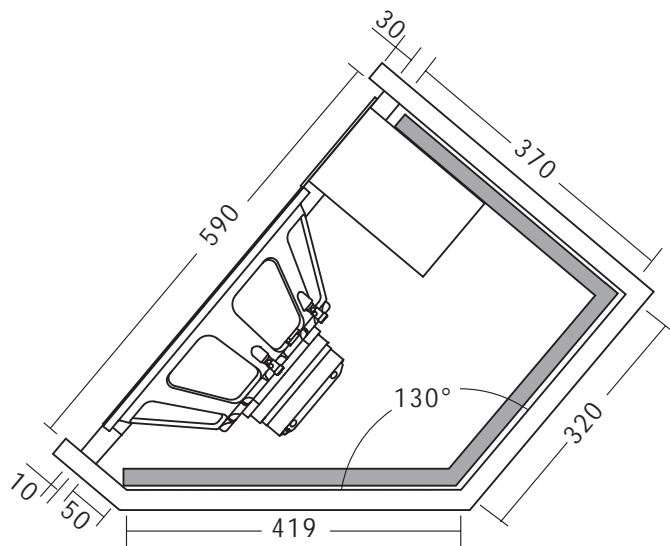
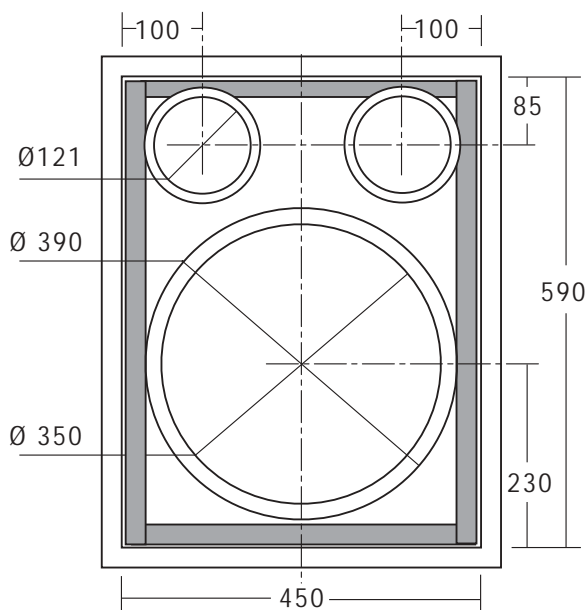


PR053 STAGE MONITOR REFLEX DUE VIE COASSIALI



COMPONENTI

PX 380 ND
PF 203



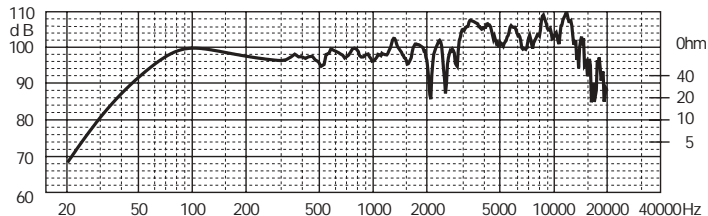
COMPONENTI N°1 PX 380 ND, N°1 PF 203

| | |
|------------------|-------|
| Impedenza | 8 Ω |
| Potenza massima | 600 W |
| Potenza nominale | 300 W |

CARATTERISTICHE TECNICHE

| | |
|-----------------------------|--------------------|
| Sensibilità (2.83V/1m) | 100 dB |
| Volume netto Vb | 70 dm ³ |
| Lunghezza tubo di accordo | 187 mm |
| Frequenza accordo Fb | 50 Hz |
| Gamma utile | 20÷20000 Hz |
| Materiale Box autocostruito | Multistrato/MDF |
| Spessore consigliato | 25 mm |

RISPOSTA IN FREQUENZA (2.83V/1m)



NOTE: Il volume risultante dalle dimensioni interne box tiene conto dell'ingombro degli altoparlanti e di eventuali tubi di accordo.

ACCESSORI

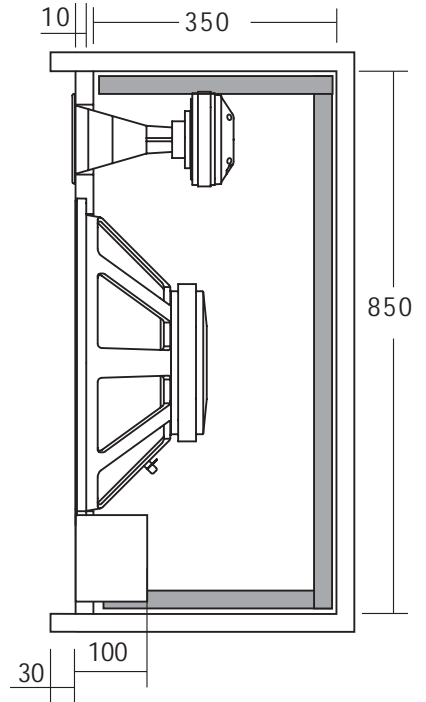
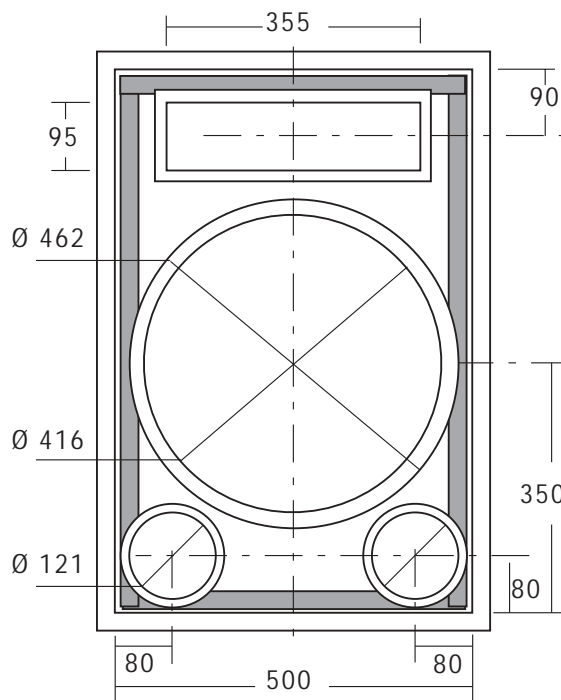
| | | | |
|---------------------------------|-----------|---------------------------|------------|
| Tubo di accordo | 2x YAC406 | Viti per fissaggio tromba | YAC246 |
| Materiale fonoassorbente | YAC824 | Griglia per woofer | YGP380 |
| Vaschetta portaterminali | YAC104 | Staffe per griglia | YGS |
| Connettori Speak-on | YCD515 | Angolari | YAC200/205 |
| Cavo per collegamenti | CA0230T | Maniglie | YAC300 |
| Fonoisolante per cavi | YAC835 | | |
| Guarnizione sigillante | YAC830 | | |
| Viti per fissaggio altoparlanti | YAC248 | | |



PR060 MONITOR DUE VIE REFLEX
800 WATT



| | | |
|------------|--------|----------------------|
| COMPONENTI | PW 454 | Filtro autocostruito |
| | PU 470 | |
| | PR 380 | |



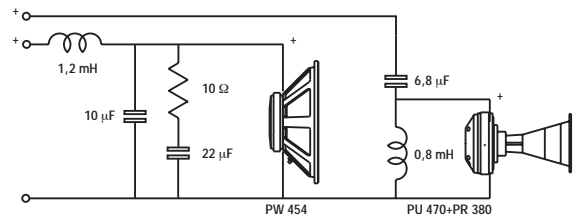
PRODOTTO BOX GREZZO: BPR060
multistrato di betulla+truciolare



PRODOTTO FILTRO IN KIT: KFPR060



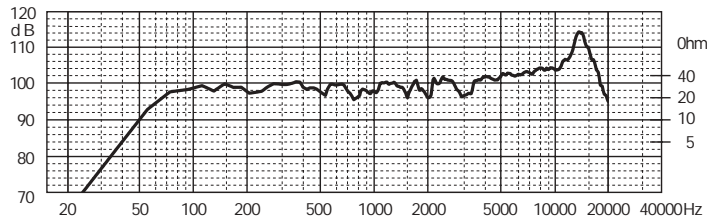
SCHEMA PER AUTOCOSTRUZIONE FILTRO



| | |
|-------------------|------------------------------------|
| COMPONENTI | N°1 PW 454, N°1 PU 470, N°1 PR 380 |
| Impedenza | 8 Ω |
| Potenza massima | 800 W |
| Potenza nominale | 400 W |
| | |
| | |

| | |
|---------------------------------|---------------------|
| CARATTERISTICHE TECNICHE | |
| Sensibilità (2.83V/1m) | 100 dB |
| Volume netto Vb | 120 dm ³ |
| Lunghezza tubo di accordo | 100 mm |
| Frequenza accordo Fb | 45 Hz |
| Gamma utile | 60÷20000 Hz |
| Materiale Box autocostruito | Multistrato/MDF |
| Spessore consigliato | 25 mm |
| | |
| | |

RISPOSTA IN FREQUENZA (2.83V/1m)



NOTE: Il volume risultante dalle dimensioni interne box tiene conto dell'ingombro degli altoparlanti e di eventuali tubi di accordo.

ACCESSORI

| | | | |
|---------------------------------|---------|---------------------------|------------|
| Tubo di accordo | YAC406 | Viti per fissaggio tromba | YAC246 |
| Materiale fonoassorbente | YAC824 | Griglia per woofer | YGP450 |
| Vaschetta portaterminali | YAC104 | Staffe per griglia | YGS |
| Connettori Speak-on | YCD515 | Angolari | YAC200/205 |
| Cavo per collegamenti | CA0230T | Maniglie | YAC300 |
| Fonoisolante per cavi | YAC835 | | |
| Guarnizione sigillante | YAC830 | | |
| Viti per fissaggio altoparlanti | YAC248 | | |

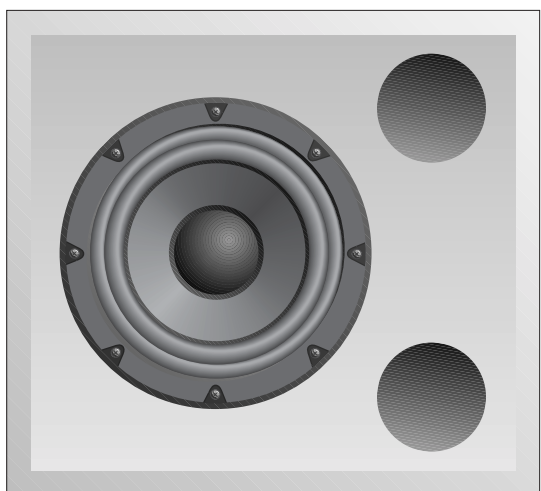
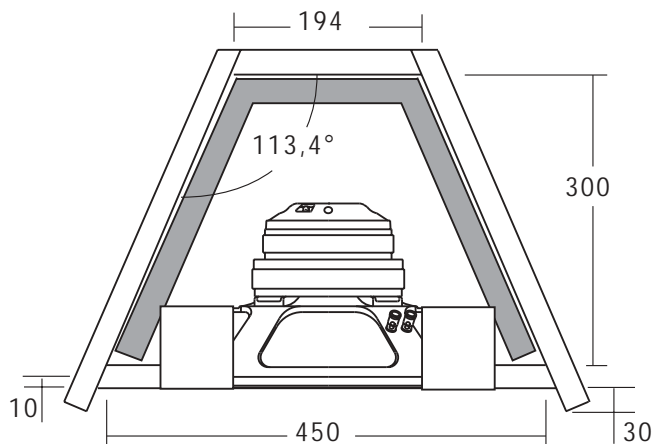
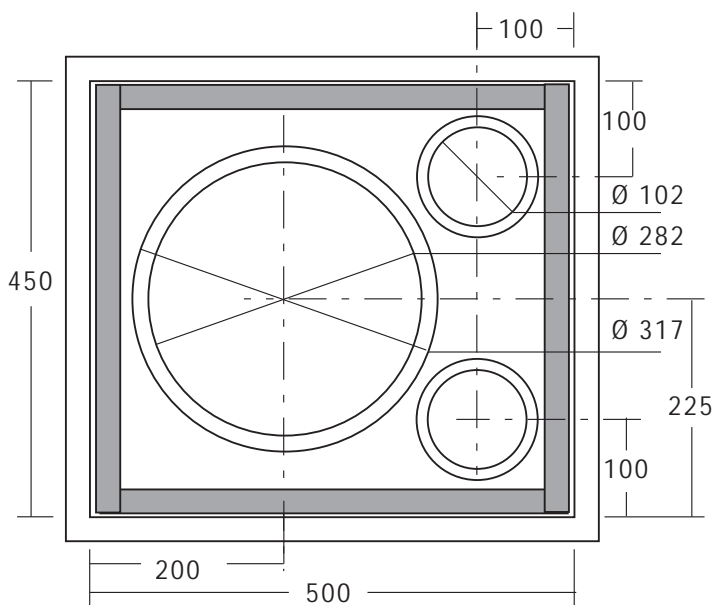


PC011 MONITOR COASSIALE REFLEX
500 WATT



COMPONENTI

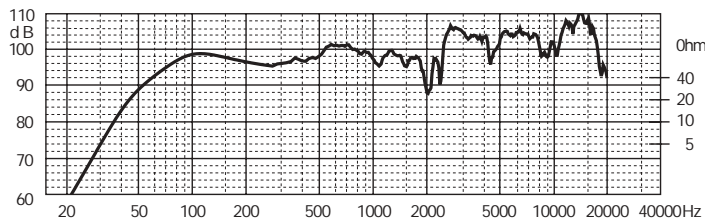
PX 322
PF 203



| | |
|-------------------|------------------------|
| COMPONENTI | N°1 PX 322, N°1 PF 203 |
| Impedenza | 8 Ω |
| Potenza massima | 500 W |
| Potenza nominale | 250 W |
| | |
| | |

| | |
|---------------------------------|--------------------|
| CARATTERISTICHE TECNICHE | |
| Sensibilità (2.83V/1m) | 100 dB |
| Volume netto Vb | 40 dm ³ |
| Lunghezza tubo di accordo | 85 mm |
| Frequenza accordo Fb | 60 Hz |
| Gamma utile | 60÷20000 Hz |
| Materiale Box autocostruito | Multistrato/MDF |
| Spessore consigliato | 25 mm |
| | |
| | |
| | |
| | |
| | |
| | |

RISPOSTA IN FREQUENZA (2.83V/1m)



NOTE: Il volume risultante dalle dimensioni interne box tiene conto dell'ingombro degli altoparlanti e di eventuali tubi di accordo.

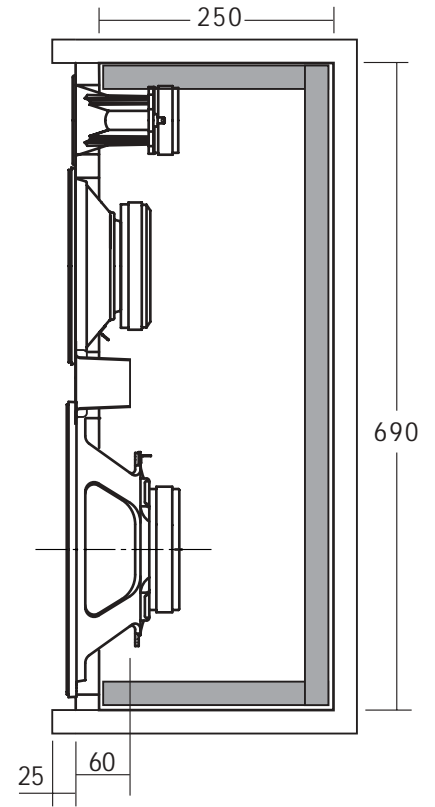
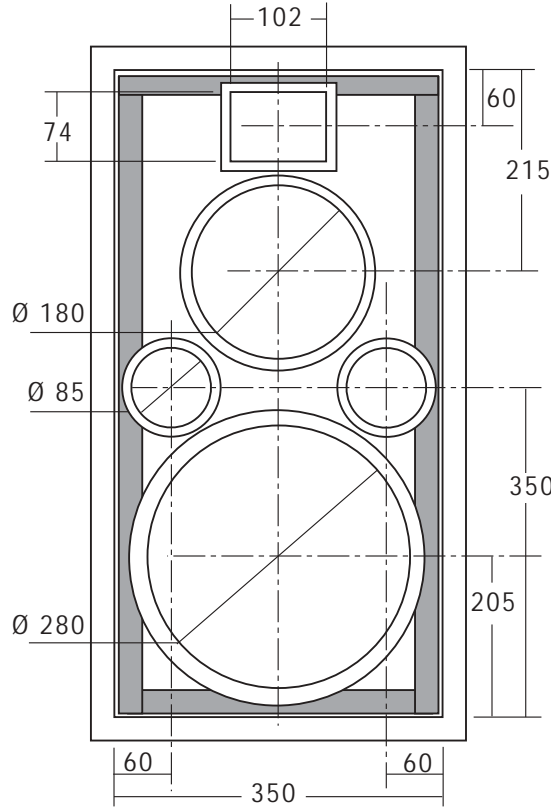
ACCESSORI

| | | | |
|---------------------------------|-----------|---------------------------|--------|
| Tubo di accordo | 2x YAC416 | Viti per fissaggio tromba | YAC246 |
| Materiale fonoassorbente | YAC824 | Griglia per woofer | YGP320 |
| Vaschetta portaterminali | YAC104 | Staffe per griglia | YGS |
| Connettori Speak-on | YCD515 | Maniglie | YAC300 |
| Cavo per collegamenti | CA0230T | | |
| Fonoisolante per cavi | YAC835 | | |
| Guarnizione sigillante | YAC830 | | |
| Viti per fissaggio altoparlanti | YAC248 | | |



DR001 DIFFUSORE TRE VIE REFLEX
300 WATT

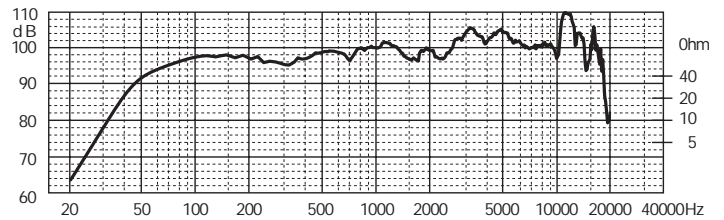
| | | |
|------------|--------|--------|
| COMPONENTI | PW 328 | PF 300 |
| | PM 202 | |
| | PT 252 | |



| | |
|-------------------|---|
| COMPONENTI | N°1 PW 328, N°1 PM 202, N°1 PT 252, N°1 PF 300 |
| Impedenza | 8 Ω |
| Potenza massima | 300 W |
| Potenza nominale | 150 W |

| | |
|---------------------------------|--------------------|
| CARATTERISTICHE TECNICHE | |
| Sensibilità (2.83V/1m) | 100 dB |
| Volume netto reflex Vb | 55 dm ³ |
| Lunghezza tubo di accordo | 60 mm |
| Frequenza accordo Fb | 50 Hz |
| Gamma utile | 60÷20000 Hz |
| Materiale Box autocostruito | Multistrato/MDF |
| Spessore consigliato | 25 mm |

RISPOSTA IN FREQUENZA (2.83V/1m)



NOTE: Il volume risultante dalle dimensioni interne box tiene conto dell'ingombro degli altoparlanti e di eventuali tubi di accordo. Per una maggiore linearità nella risposta in frequenza si consiglia di inserire una rete R-L-C in parallelo al mid-range R = 10Ω ; L = 4mH; C = 33 μF.

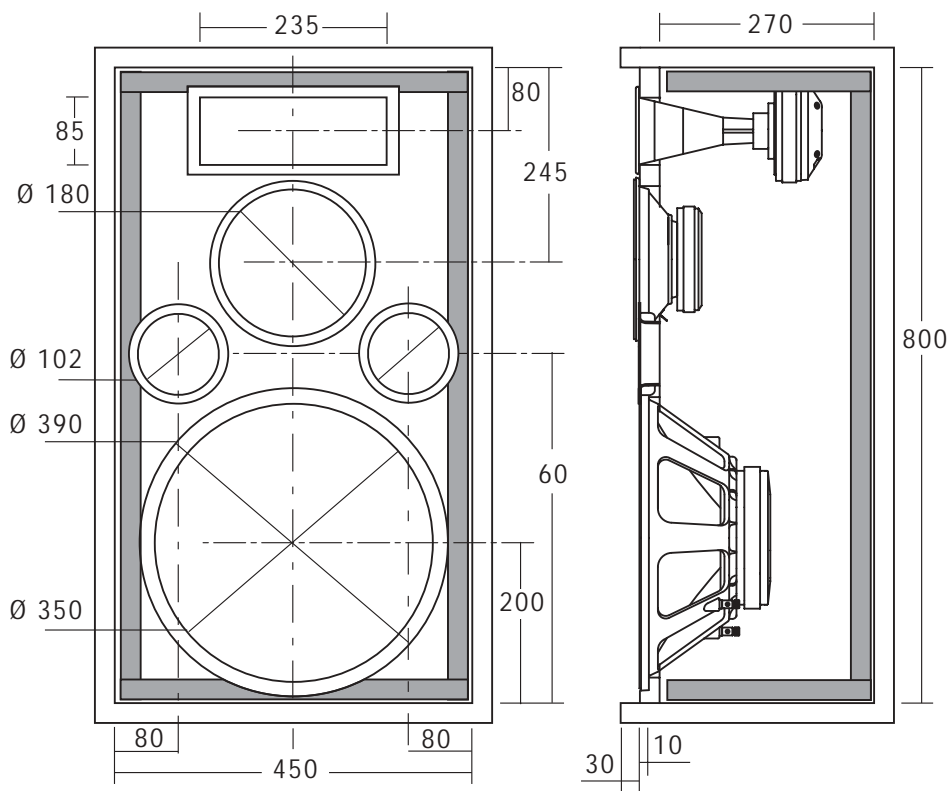
ACCESSORI

| | | | |
|---------------------------------|-----------|---------------------------|------------|
| Tubo di accordo | 2x YAC415 | Viti per fissaggio tromba | YAC246 |
| Materiale fonoassorbente | YAC824 | Griglia per PW 328 | YGP320 |
| Vaschetta portaterminali | YAC104 | Griglia per PM 202 | YGP200 |
| Connettori Speak-on | YCD515 | Staffe per griglia | YGS |
| Cavo per collegamenti | CA0230T | Angolari | YAC200/205 |
| Fonoisolante per cavi | YAC835 | Maniglie | YAC300 |
| Guarnizione sigillante | YAC830 | | |
| Viti per fissaggio altoparlanti | YAC248 | | |



DR010 DIFFUSORE TRE VIE REFLEX
500 WATT

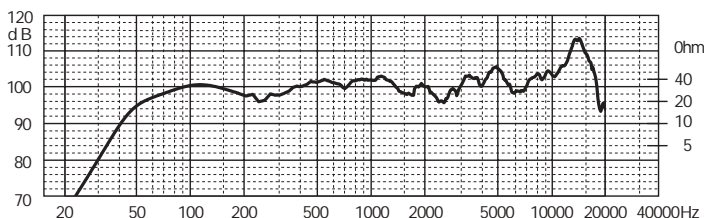
| | | |
|------------|--------|--------|
| COMPONENTI | PW 389 | PR 260 |
| | PM 202 | PF 300 |
| | PU 470 | |



| | |
|-------------------|---|
| COMPONENTI | N°1 PW 389, N°1 PM 202, N°1 PU 470, N°1 PR 260, N°1 PF 300 |
| Impedenza | 8 Ω |
| Potenza massima | 500 W |
| Potenza nominale | 250 W |

| | |
|---------------------------------|--------------------|
| CARATTERISTICHE TECNICHE | |
| Sensibilità (2.83V/1m) | 102 dB |
| Volume netto reflex Vb | 90 dm ³ |
| Lunghezza tubo di accordo | 25 mm |
| Frequenza accordo Fb | 50 Hz |
| Gamma utile | 60÷20000 Hz |
| Materiale Box autocostruito | Multistrato/MDF |
| Spessore consigliato | 25 mm |

RISPOSTA IN FREQUENZA (2.83V/1m)



NOTE: Il volume risultante dalle dimensioni interne box tiene conto dell'ingombro degli altoparlanti e di eventuali tubi di accordo. Per una maggiore linearità nella risposta in frequenza si consiglia di inserire una rete R-L-C in parallelo al mid-range R = 10Ω; L = 4mH; C = 33 μF.

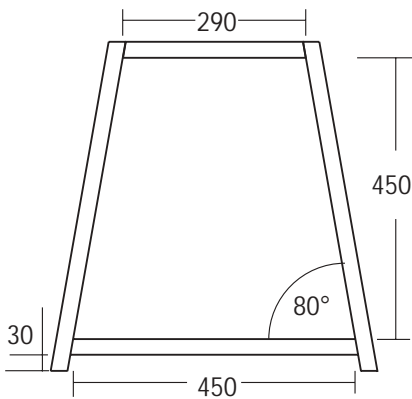
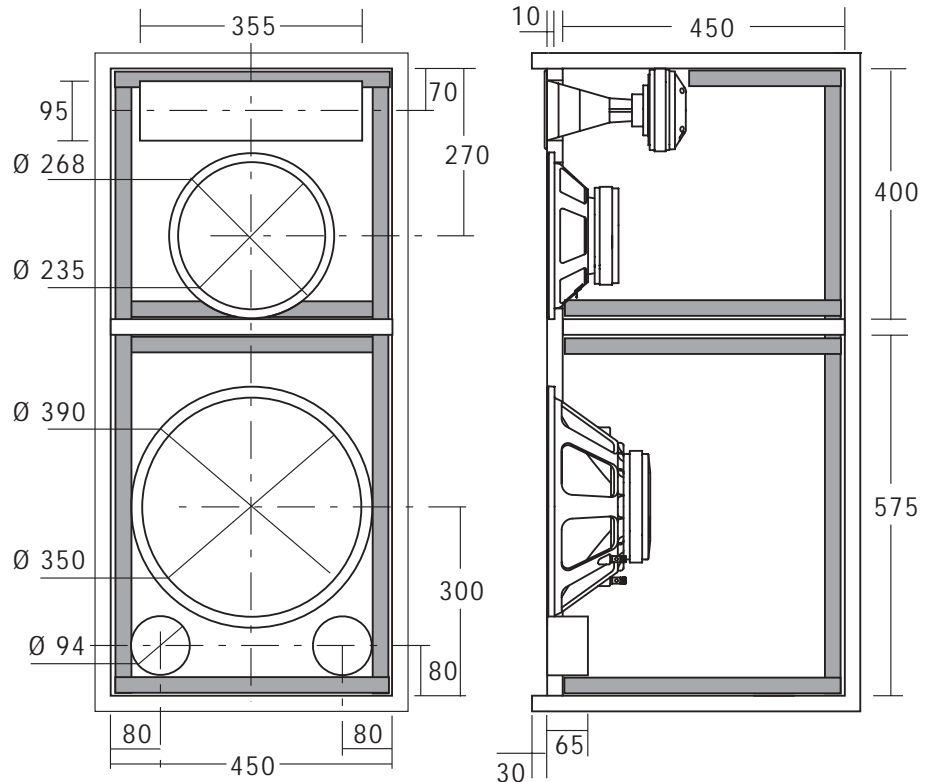
ACCESSORI

| | | | |
|---------------------------------|-----------|---------------------------|------------|
| Tubo di accordo | 2x YAC416 | Viti per fissaggio tromba | YAC246 |
| Materiale fonoassorbente | YAC824 | Griglia per PW 389 | YGP380 |
| Vaschetta portaterminali | YAC104 | Griglia per PM 202 | YGP200 |
| Connettori Speak-on | YCD515 | Staffe per griglia | YGS |
| Cavo per collegamenti | CA0230T | Angolari | YAC200/205 |
| Fonoisolante per cavi | YAC835 | Maniglie | YAC300 |
| Guarnizione sigillante | YAC830 | | |
| Viti per fissaggio altoparlanti | YAC248 | | |



DR011 DIFFUSORE TRE VIE REFLEX
800 WATT

| | | |
|------------|--------|--------|
| COMPONENTI | PW 390 | PR 380 |
| | PM 250 | PF 310 |
| | PU 470 | |



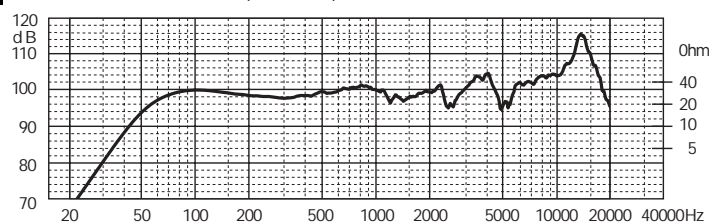
| | |
|-------------------|---|
| COMPONENTI | N°1 PW 390, N°1 PM 250, N°1 PU 470, N°1 PR 380, N°1 PF 310 |
|-------------------|---|

| | |
|------------------|-------|
| Impedenza | 8 Ω |
| Potenza massima | 800 W |
| Potenza nominale | 400 W |

CARATTERISTICHE TECNICHE

| | |
|-----------------------------|--------------------|
| Sensibilità (2.83V/1m) | 102 dB |
| Volume netto reflex Vb | 90 dm ³ |
| Lunghezza tubo di accordo | 120 mm |
| Frequenza accordo Fb | 50 Hz |
| Gamma utile | 60÷20000 Hz |
| Materiale Box autocostruito | Multistrato/MDF |
| Spessore consigliato | 25 mm |

RISPOSTA IN FREQUENZA (2.83V/1m)



NOTE: Il volume risultante dalle dimensioni interne box tiene conto dell'ingombro degli altoparlanti e di eventuali tubi di accordo.

ACCESSORI

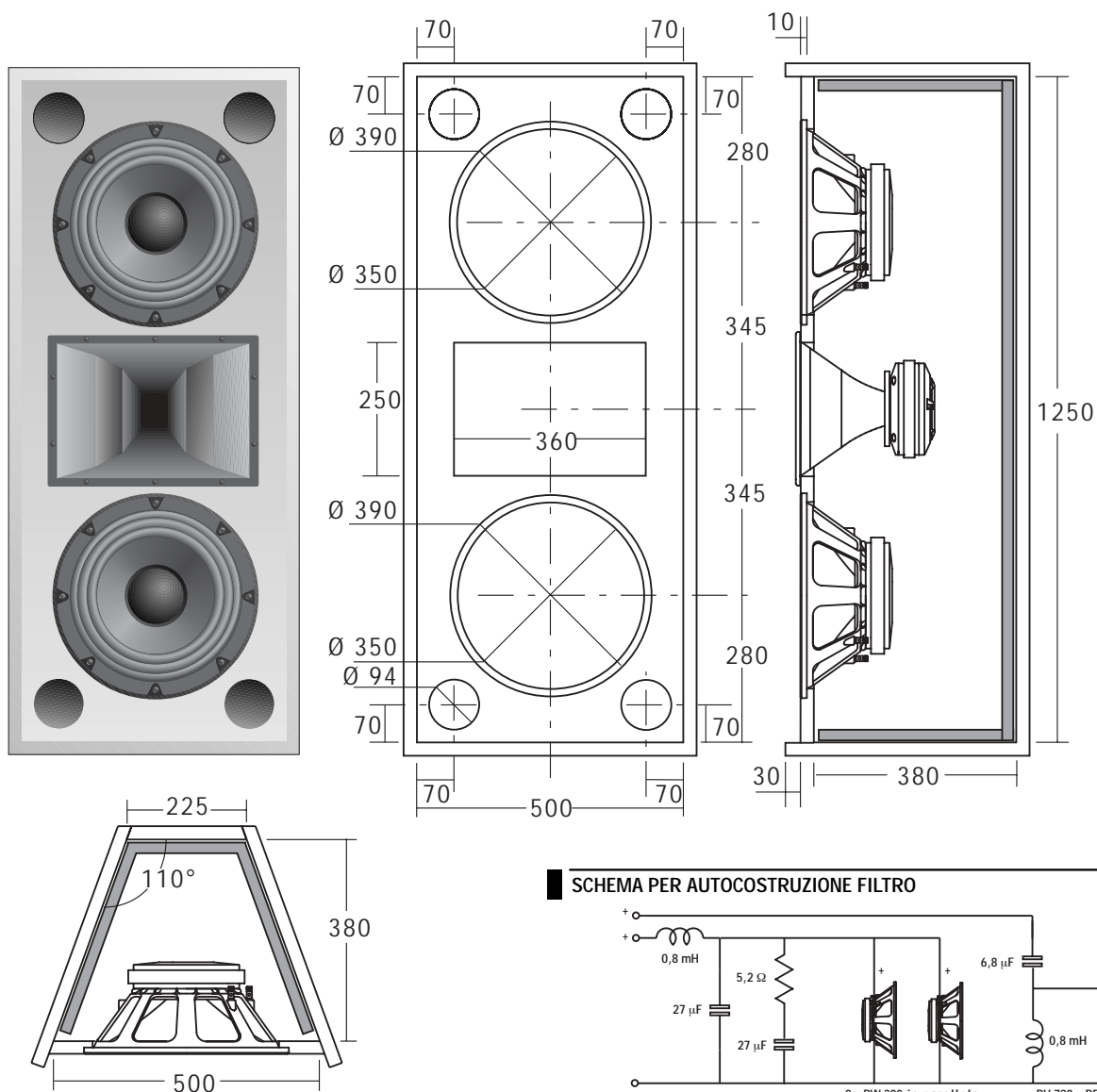
| | | | |
|---------------------------------|---------|---------------------------|--------|
| Materiale fonoassorbente | YAC824 | Viti per fissaggio tromba | YAC246 |
| Vaschetta portaterminali | YAC104 | Griglia per woofer | YGP380 |
| Connettori Speak-on | YCD515 | Staffe per griglia | YGS |
| Cavo per collegamenti | CA0230T | Maniglie | YAC300 |
| Fonoisolante per cavi | YAC835 | | |
| Guarnizione sigillante | YAC830 | | |
| Viti per fissaggio altoparlanti | YAC240 | | |
| Insert screw nut | YAC225 | | |



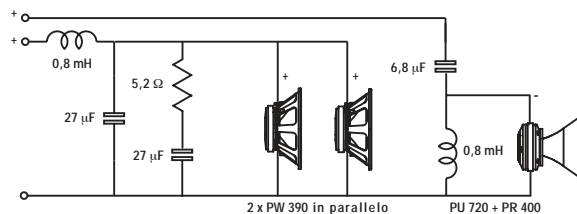
DR012 MONITOR DUE VIE REFLEX
1000 WATT

COMPONENTI
PW 390
PU 720
PR 400

Filtro autocostruito



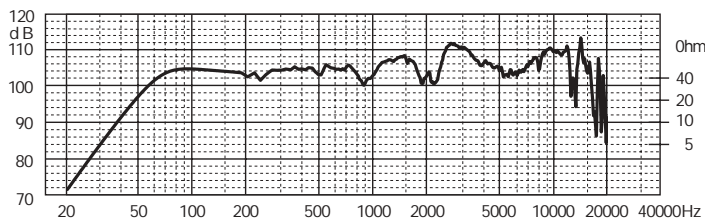
SCHEMA PER AUTOCOSTRUZIONE FILTRO



| | |
|-------------------|------------------------------------|
| COMPONENTI | N°2 PW 390, N°1 PU 720, N°1 PR 400 |
| Impedenza | 4+8 Ω |
| Potenza massima | 1000 W |
| Potenza nominale | 500 W |

| | |
|---------------------------------|-----------------|
| CARATTERISTICHE TECNICHE | |
| Sensibilità (2.83V/1m) | 106 dB |
| Volume netto reflex Vb | 160 dm³ |
| Ø tubo di accordo | 4x 94 mm |
| Lunghezza tubo di accordo | 25 mm |
| Frequenza accordo Fb | 52 Hz |
| Gamma utile | 60÷20000 Hz |
| Materiale Box autocostruito | Multistrato/MDF |
| Spessore consigliato | 25 mm |

RISPOSTA IN FREQUENZA (2.83V/1m)



NOTE: Il volume risultante dalle dimensioni interne box tiene conto dell'ingombro degli altoparlanti e di eventuali tubi di accordo.

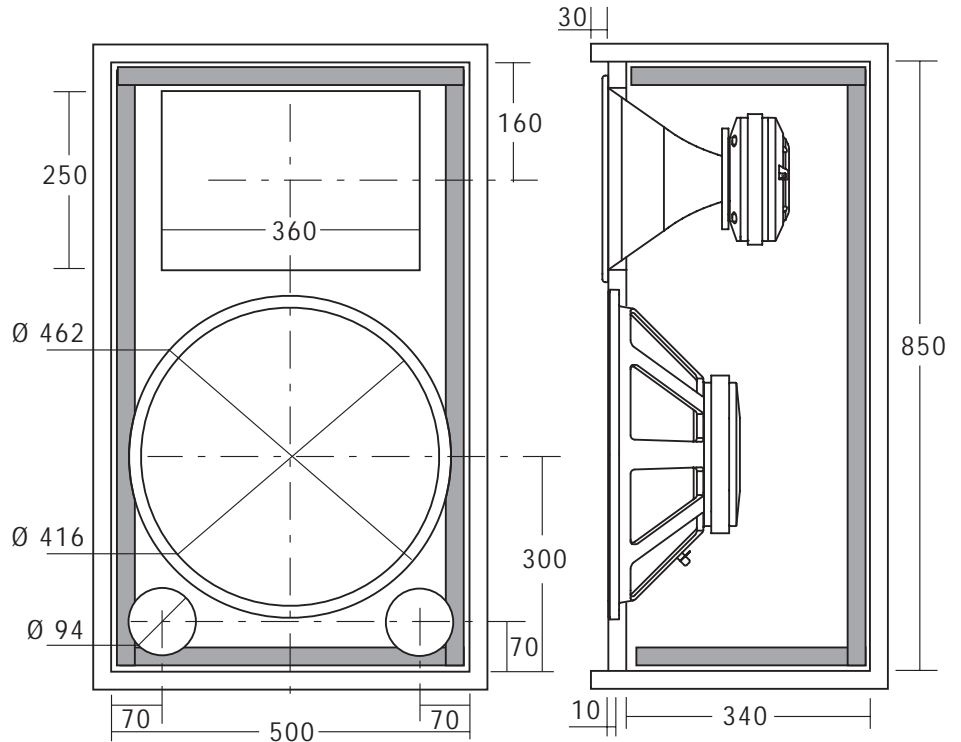
ACCESSORI

| | | | |
|---------------------------------|---------|---------------------------|--------|
| Materiale fonoassorbente | YAC824 | Viti per fissaggio tromba | YAC248 |
| Vaschetta portaterminali | YAC104 | Griglia per woofer | YGP380 |
| Connettori Speak-on | YCD515 | Staffe per griglia | YGS |
| Cavo per collegamenti | CA0230T | Maniglie | YAC300 |
| Fonoisolante per cavi | YAC835 | | |
| Guarnizione sigillante | YAC830 | | |
| Viti per fissaggio altoparlanti | YAC240 | | |
| Insert screw nut | YAC225 | | |

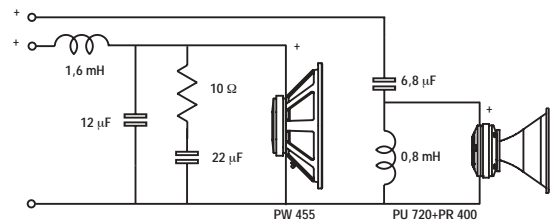


DR020 MONITOR DUE VIE REFLEX
800 WATT

| | | |
|------------|--------|----------------------|
| COMPONENTI | PW 455 | Filtro autocostruito |
| | PU 720 | |
| | PR 400 | |



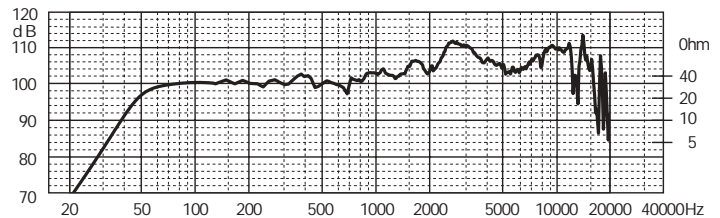
SCHEMA PER AUTOCOSTRUZIONE FILTRO



| | |
|-------------------|------------------------------------|
| COMPONENTI | N°1 PW 455, N°1 PU 720, N°1 PR 400 |
| Impedenza | 8 Ω |
| Potenza massima | 800 W |
| Potenza nominale | 400 W |
| | |
| | |

| | |
|---------------------------------|---------------------|
| CARATTERISTICHE TECNICHE | |
| Sensibilità (2.83V/1m) | 102 dB |
| Volume netto reflex Vb | 130 dm ³ |
| Ø tubo di accordo | 2x 94 mm |
| Lunghezza tubo di accordo | 25 mm |
| Frequenza accordo Fb | 47 Hz |
| Gamma utile | 60÷20000 Hz |
| Materiale Box autocostruito | Multistrato/MDF |
| Spessore consigliato | 25 mm |
| | |
| | |

RISPOSTA IN FREQUENZA (2.83V/1m)



NOTE: Il volume risultante dalle dimensioni interne box tiene conto dell'ingombro degli altoparlanti e di eventuali tubi di accordo.

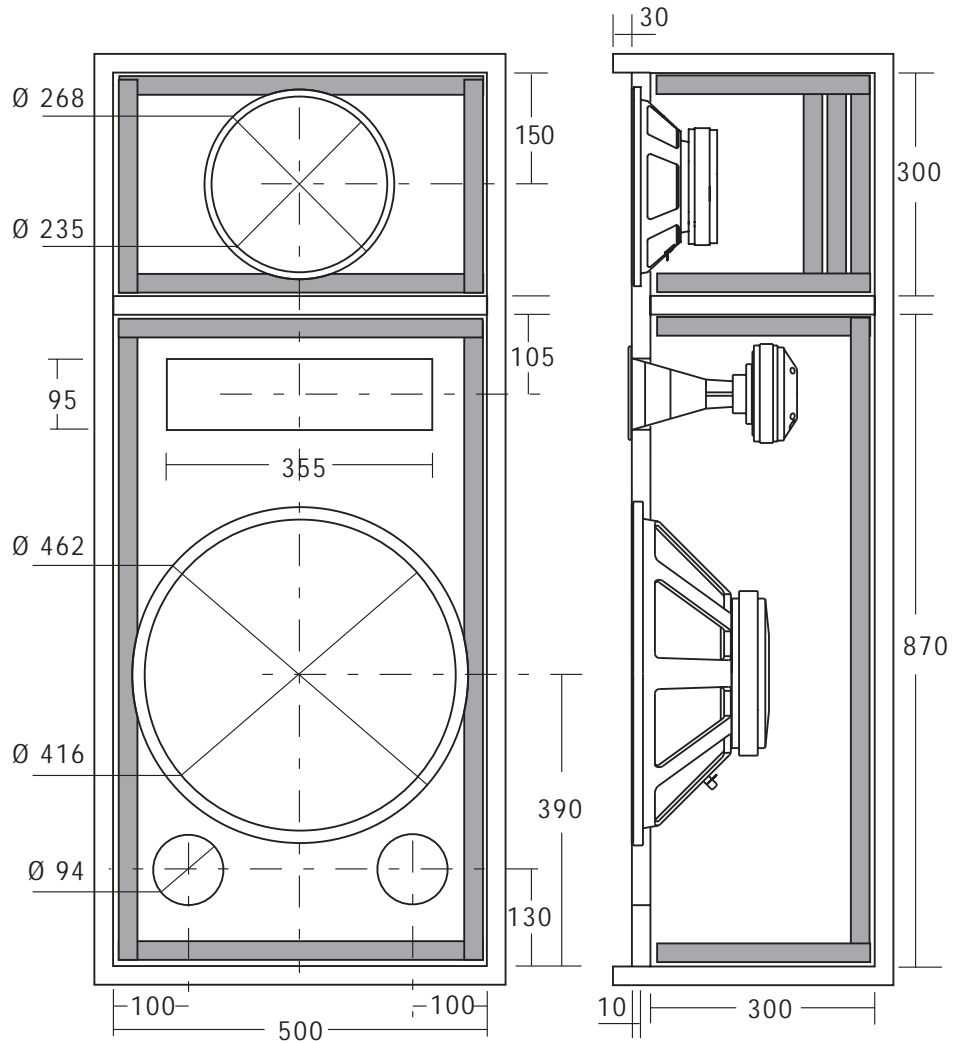
ACCESSORI

| | | | |
|---------------------------------|---------|---------------------------|------------|
| Materiale fonoassorbente | YAC824 | Viti per fissaggio tromba | YAC248 |
| Vaschetta portaterminali | YAC104 | Griglia per woofer | YGP450 |
| Connettori Speak-on | YCD515 | Staffe per griglia | YGS |
| Cavo per collegamenti | CA0230T | Angolari | YAC200/205 |
| Fonoisolante per cavi | YAC835 | Maniglie | YAC300 |
| Guarnizione sigillante | YAC830 | | |
| Viti per fissaggio altoparlanti | YAC240 | | |
| Insert screw nut | YAC225 | | |



DR021 DIFFUSORE TRE VIE REFLEX
800 WATT

| | | |
|------------|--------|--------|
| COMPONENTI | PW 455 | PR 380 |
| | PM 250 | PF 310 |
| | PU 470 | |



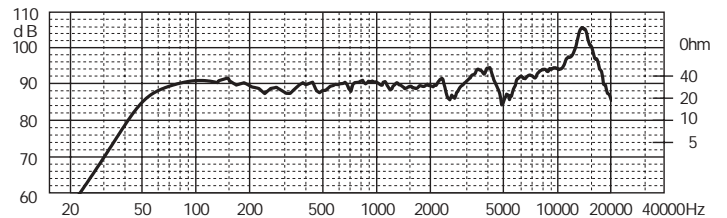
COMPONENTI N°1 PW 455, N°1 PM 250, N°1 PU 470,
N°1 PR 380, N°1 PF 310

| | |
|------------------|------------|
| Impedenza | 8 Ω |
| Potenza massima | 800 W |
| Potenza nominale | 400 W |

CARATTERISTICHE TECNICHE

| | |
|---------------------------------------|---------------------|
| Sensibilità (2.83V/1m) | 100 dB |
| Volume netto reflex Vb | 120 dm ³ |
| \varnothing interno tubo di accordo | 2x 94 mm |
| Lunghezza tubo di accordo | 25 mm |
| Frequenza accordo Fb | 49 Hz |
| Gamma utile | 50÷20000 Hz |
| Materiale Box autocostruito | Multistrato/MDF |
| Spessore consigliato | 25 mm |

RISPOSTA IN FREQUENZA (2.83V/1m)



NOTE: Il volume risultante dalle dimensioni interne box tiene conto dell'ingombro degli altoparlanti e di eventuali tubi di accordo.

ACCESSORI

| | | | |
|---------------------------------|---------|---------------------------|------------|
| Materiale fonoassorbente | YAC824 | Viti per fissaggio tromba | YAC246 |
| Vaschetta portaterminali | YAC104 | Griglia per PW 455 | YGP450 |
| Connettori Speak-on | YCD515 | Griglia per PM 250 | YGP250 |
| Cavo per collegamenti | CA0230T | Staffe per griglie | YGS |
| Fonoisolante per cavi | YAC835 | Angolari | YAC200/205 |
| Guarnizione sigillante | YAC830 | Maniglie | YAC300 |
| Viti per fissaggio altoparlanti | YAC240 | | |
| Insert screw nut | YAC225 | | |