

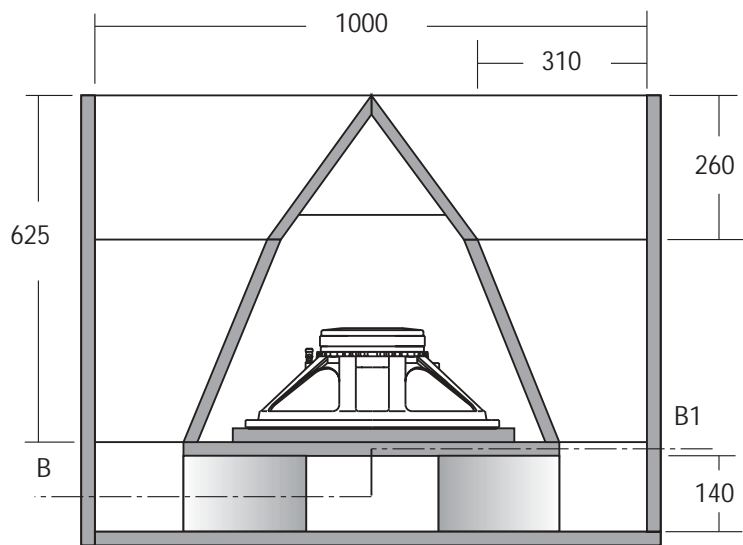


MY PROFESSIONAL SPEAKER

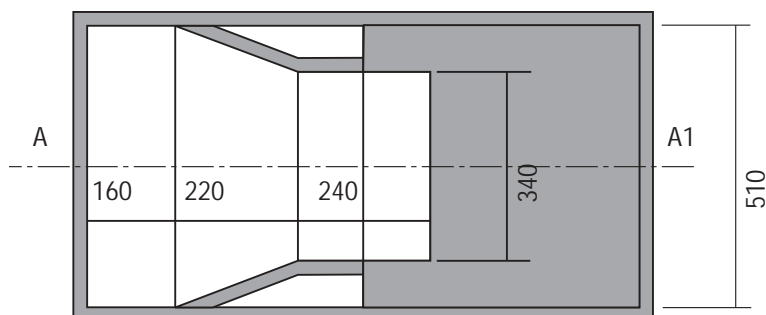
BT01 UNITÀ PER BASSE FREQUENZE A TROMBA



COMPONENTI	CW 464	PW 455
	CW 455	
	PW 464	



Sez. A A1



Sez. B B1

COMPONENTI	N°1 CW 464	N°1 CW 455	N°1 PW 464	N°1 PW 455
Impedenza	4 Ω	4 Ω	8 Ω	8 Ω
Potenza massima	800 W	1000 W	800 W	1000 W
Potenza nominale	400 W	500 W	400 W	500 W

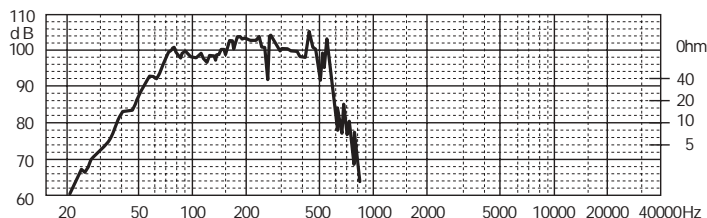
CARATTERISTICHE TECNICHE

Angolo di radiazione	0.5 π sterad
Sensibilità (1W/1m)	105 dB
Frequenza di taglio	48 Hz
Gamma utile	20÷200 Hz
Materiale Box autocostruito	Legno Truc./Multistrato
Spessore consigliato	20/25 mm

NOTE: I pannelli possono essere di legno truciolare o multistrato, dello spessore di 20 o 25 mm (le quote sui disegni sono riferite ad uno spessore di 25 mm).

Il pannello superiore deve rimanere amovibile, per permettere l'accesso all'altoparlante, e viene fissato con viti a legno che fanno presa sui listelli incollati a filo delle pareti della cassa; per evitare vibrazioni rumorose, e per una perfetta tenuta all'aria, sarà opportuno interporre delle guarnizioni autoadesive. I morsetti di ingresso, del tipo preferito, andranno fissati sul pannello posteriore, all'altezza dell'avvallamento formato dalla gola col primo tratto della tromba; il cavo di collegamento arriverà all'interno del box attraverso un foro praticato sul pannello di fissaggio dell'altoparlante. All'interno del volume che alloggia l'altoparlante sarà bene disporre una certa quantità di assorbente acustico, allo scopo di attenuare l'emissione posteriore del diaframma.

RISPOSTA IN FREQUENZA (1W/1m)

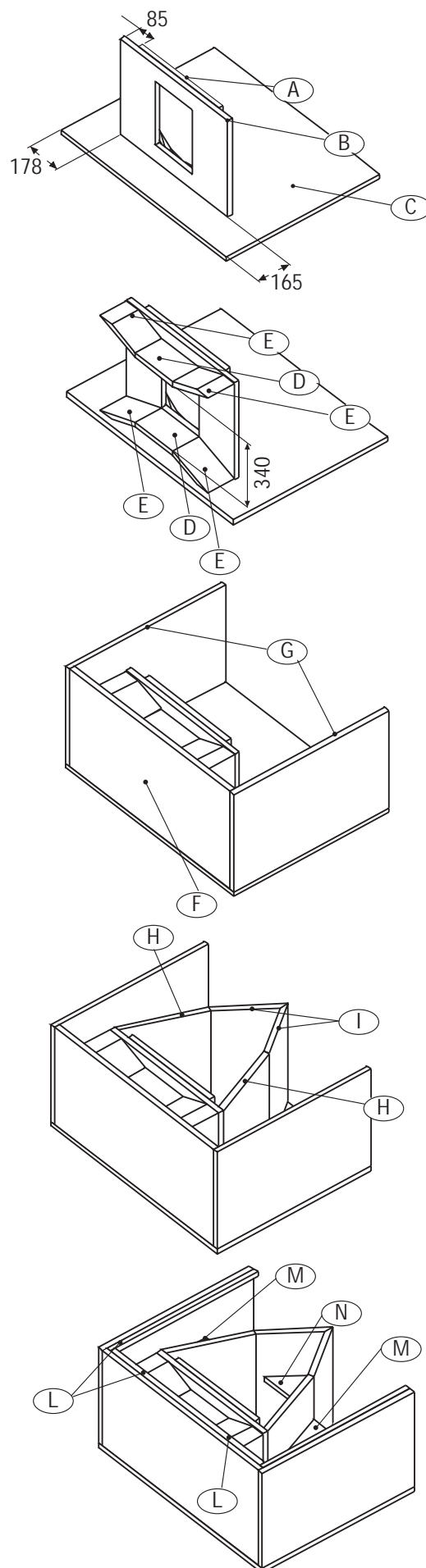
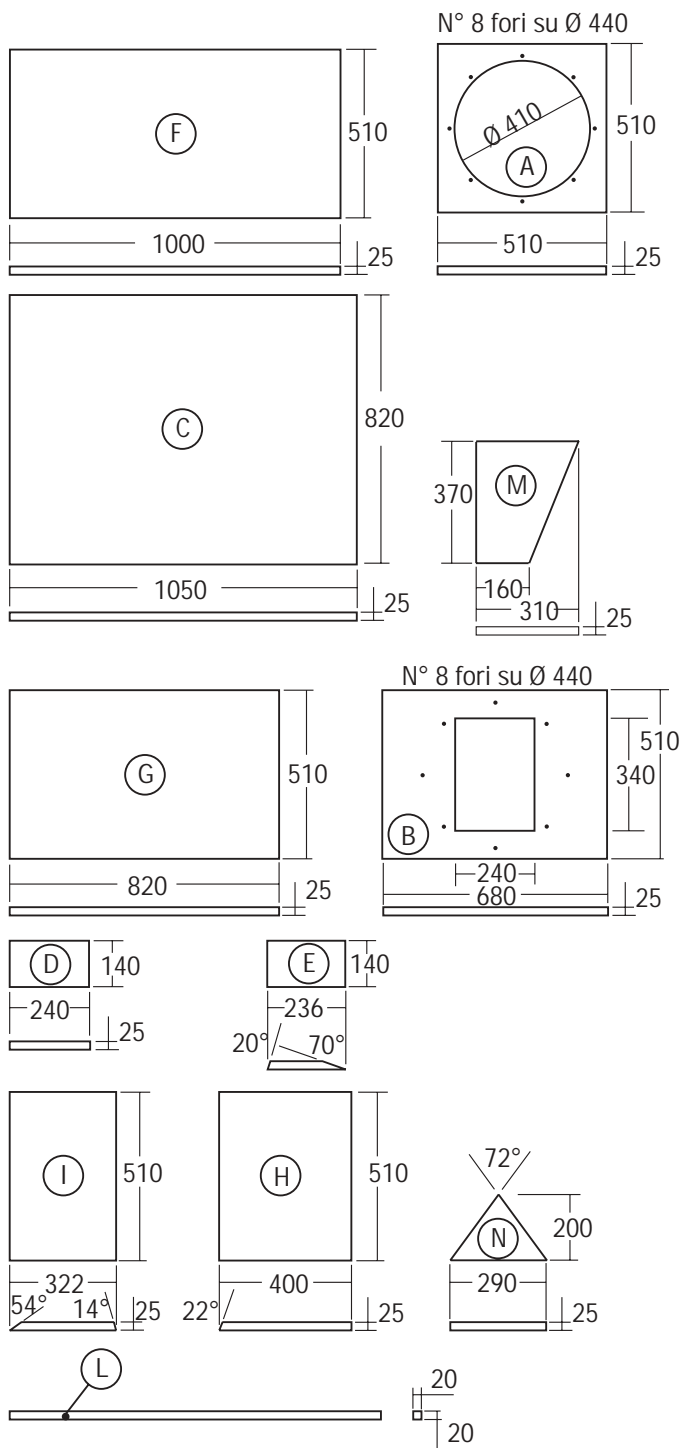


ACCESSORI

Materiale fonoassorbente	YAC826	Angolari	YAC200
Vaschetta portaterminali	YAC104	Maniglie	YAC300
Connettori Speak-on	YCD515		
Cavo per collegamenti	CA0230T		
Fonoisolante per cavi	YAC835		
Guarnizione sigillante	YAC830		
Viti per fissaggio altoparlanti	YAC240		
Inserti screw nut	YAC225		

PIANI DI TAGLIO

SEQUENZA DI MONTAGGIO



PEZZO	DESCRIZIONE	QUANTITÀ
A	Distanziatore	1
B	Pannello fissaggio altoparlante	1
C	Pannello superiore e inferiore	2
D	Pannello gola	2
E	Pannello tromba, primo tratto	4
F	Pannello posteriore	1
G	Fiancate laterali	2
H	Pannello tromba, secondo tratto	2
I	Pannello tromba, terzo tratto	2
L	Listello fissaggio	5 m
M	Pannello di rinforzo	2
N	Pannello di rinforzo	1

BT02 UNITÀ PER BASSE FREQUENZE A TROMBA

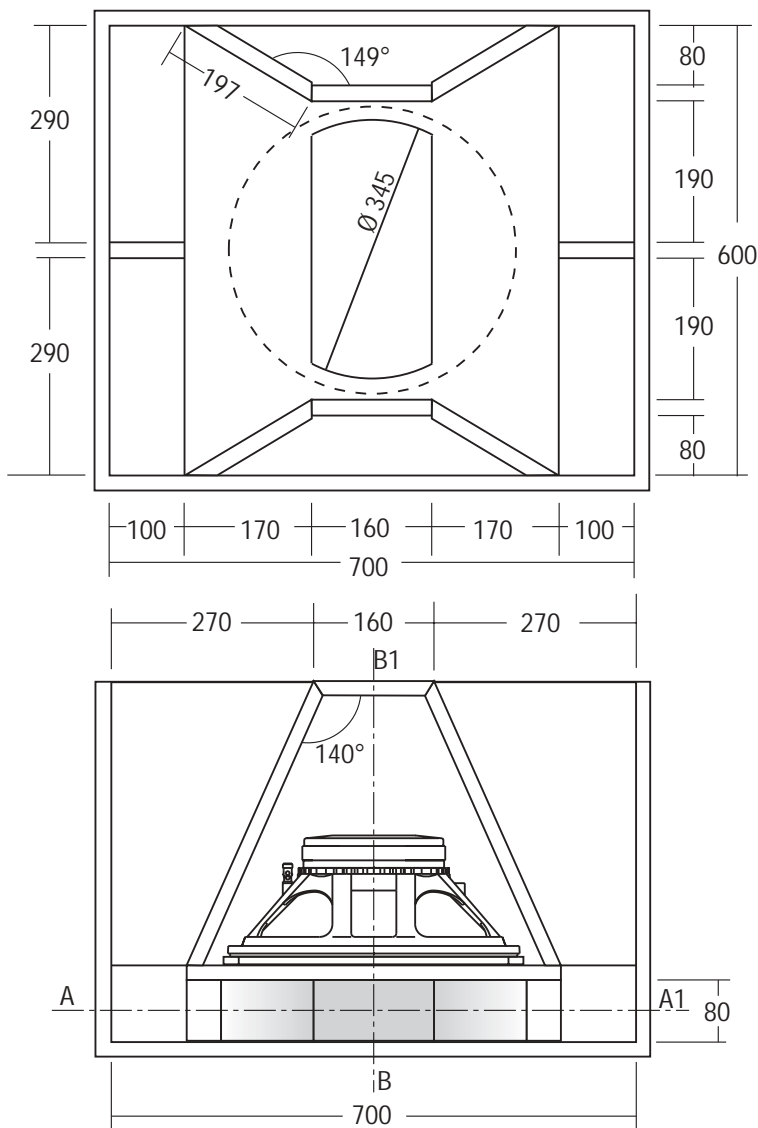


COMPONENTI

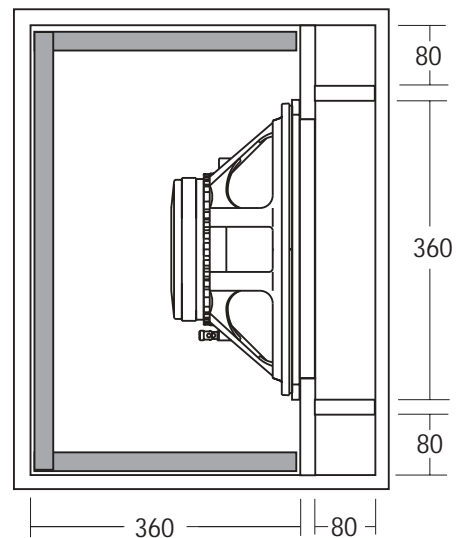
PW 396
PW 390
CW 396

CW 387

Sez. A - A1



Sez. B - B1

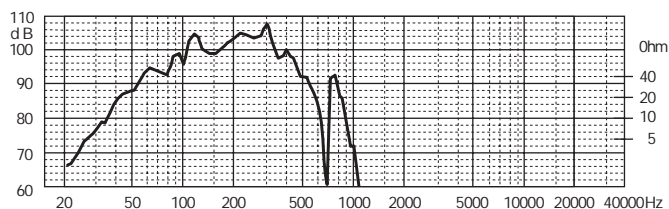


COMPONENTI	N°1 PW 396	N°1 PW 390	N°1 CW 396	N°1 CW 387
Impedenza	8 Ω	8 Ω	4 Ω	4 Ω
Potenza massima	800 W	1000 W	800 W	1000 W
Potenza nominale	400 W	500 W	400 W	500 W

CARATTERISTICHE TECNICHE

Angolo di radiazione	0.5 π sterad
Sensibilità (1W/1m)	102 dB
Frequenza di taglio	65 Hz
Gamma utile	40÷250 Hz
Materiale Box autocostruito	Multistrato/MDF
Spessore consigliato	25 mm

RISPOSTA IN FREQUENZA (2.83V/1m)



NOTE: L'altoparlante deve essere montato su di un anello distanziatore con diametro interno uguale al diametro interno della guarnizione e spessore di 10 mm, ciò per evitare che durante l'escursione, la sospensione vada a battere sul pannello di fissaggio. Curare in maniera particolare il fissaggio dei pannelli trapezoidali di irrigidimento posti a metà della bocca della tromba.

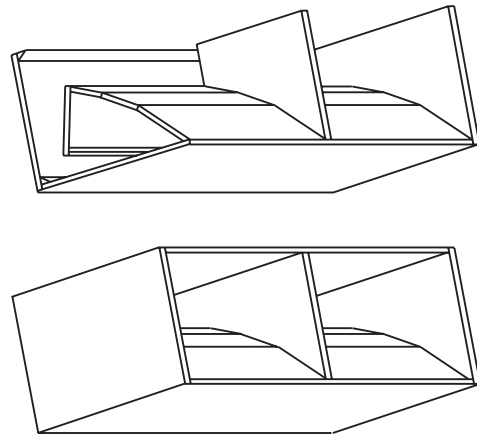
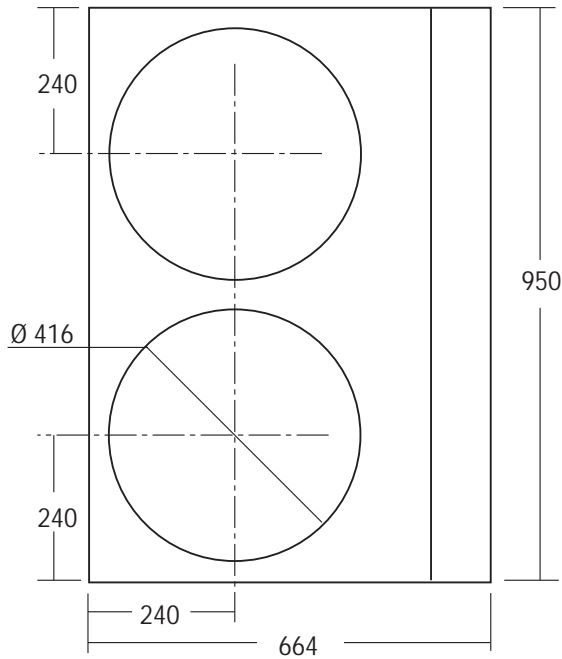
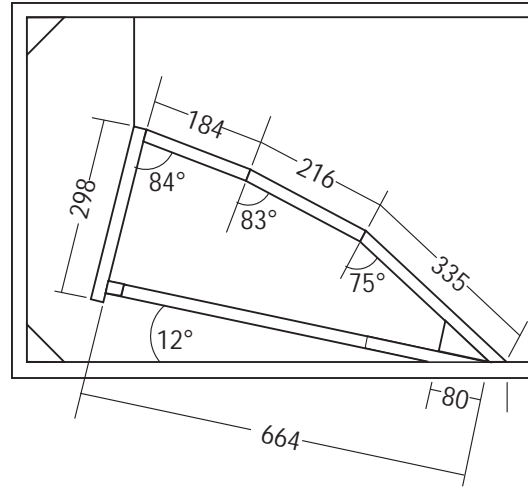
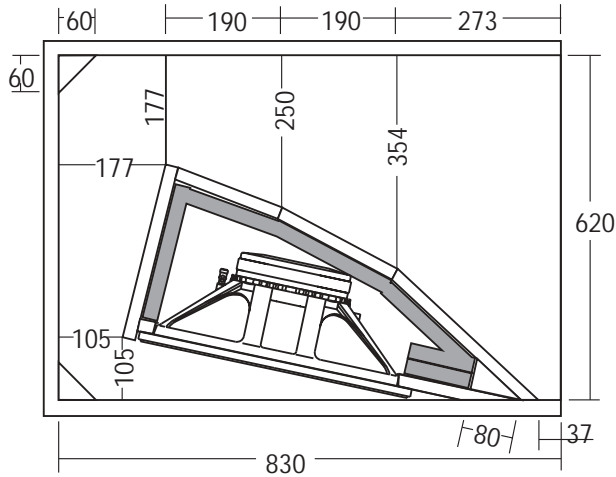
ACCESSORI

Materiale fonoassorbente	YAC824	Angolari	YAC200
Vaschetta portaterminali	YAC104	Maniglie	YAC300
Connettori Speak-on	YCD515		
Cavo per collegamenti	CA0230T		
Fonoisolante per cavi	YAC835		
Guarnizione sigillante	YAC830		
Viti per fissaggio altoparlanti	YAC240		
Inserti screw nut	YAC225		

BT03 UNITÀ PER BASSE FREQUENZE A TROMBA



COMPONENTI	CW 464	PW 455
	CW 455	
	PW 464	

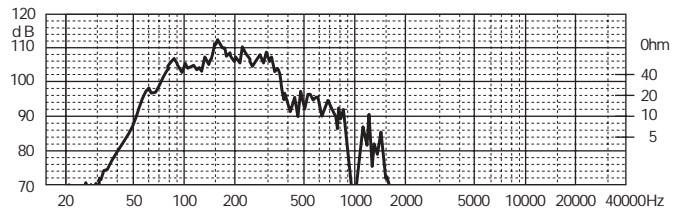


COMPONENTI	N°2 CW 464	N°1 CW 455	N°1 PW 464	N°1 PW 455
	in serie	in serie	in parallelo	in parallelo
Impedenza	8 Ω	8 Ω	4 Ω	4 Ω
Potenza massima	1600 W	2000 W	1600 W	2000 W
Potenza nominale	800 W	1000 W	800 W	1000 W

CARATTERISTICHE TECNICHE

Angolo di radiazione	0.5 π sterad
Sensibilità (1W/1m)	105 dB
Frequenza di taglio	50 Hz
Gamma utile	40÷250 Hz
Materiale Box autocostruito	Multistrato/MDF
Spessore consigliato	25 mm

RISPOSTA IN FREQUENZA (2.83V/1m)

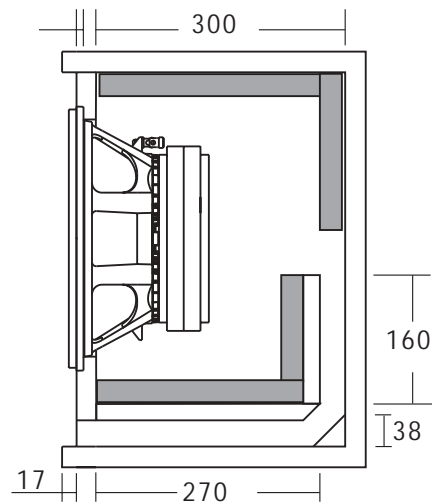
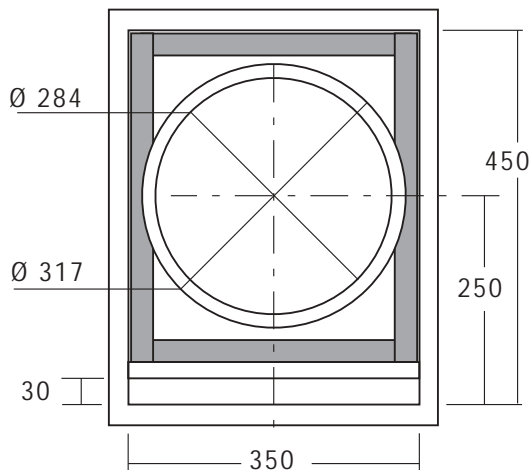


ACCESSORI

Materiale fonoassorbente	YAC824	Angolari	YAC200
Vaschetta portaterminali	YAC104	Maniglie	YAC300
Connettori Speak-on	YCD515		
Cavo per collegamenti	CA0230T		
Fonoisolante per cavi	YAC835		
Guarnizione sigillante	YAC830		
Viti per fissaggio altoparlanti	YAC240		
Inserti screw nut	YAC225		



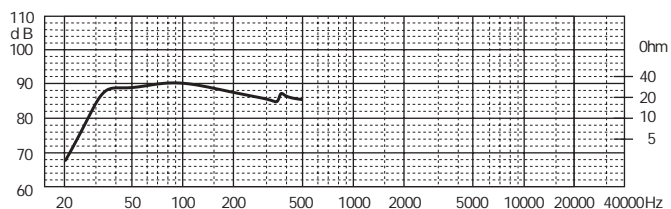
COMPONENTI	PW 332	
	CW 330	



COMPONENTI	N°1 PW 332	N°1 CW 330
Impedenza	8 Ω	4 Ω
Potenza massima	1500 W	1500 W
Potenza nominale	750 W	750 W

CARATTERISTICHE TECNICHE	
Sensibilità (1W/1m)	90 dB
Volume netto reflex Vb	40 dm ³
Frequenza di accordo Fb	37 Hz
Lunghezza condotto reflex	480 mm
Gamma utile	30-20000 Hz
Materiale Box autoconstruito	Multistrato/MDF
Spessore consigliato	20 mm

RISPOSTA IN FREQUENZA PW 332 (2.83V/1m)



NOTE: Il volume risultante dalle dimensioni interne box tiene conto dell'ingombro degli altoparlanti e di eventuali condotti di accordo.

ACCESSORI

Materiale fonoassorbente	YAC824	Griglia per Woofer	YGB320
Vaschetta portaterminali	YAC104	Angolari	YAC200
Connettori Speak-on	YCD515	Maniglie	YAC300
Cavo per collegamenti	CA0230T		
Fonoisolante per cavi	YAC835		
Guarnizione sigillante	YAC830		
Viti per fissaggio altoparlanti	YAC240		
Inseri screw nut	YAC225		

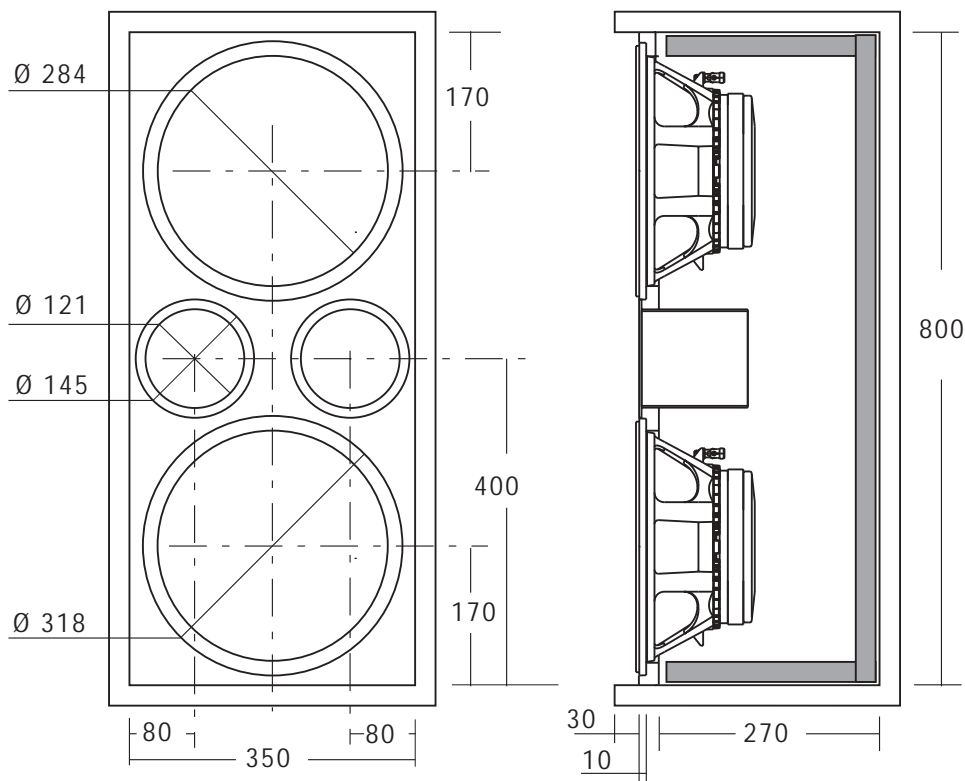
BR0120 UNITÀ PER BASSE FREQUENZE IN BASS REFLEX



COMPONENTI

CW 337
CW 328
PW 337

PW 330
PW 320ND

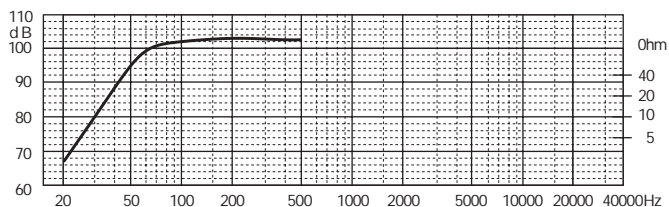


COMPONENTI	N°2 CW 337	N°2 CW 328	N°2 PW 337	N°2 PW 330	N°2 PW 320ND
	in serie	in serie	in parallelo	in parallelo	in parallelo
Impedenza	8 Ω	8 Ω	4 Ω	4 Ω	4 Ω
Potenza massima	1600 W	2000 W	1600 W	2000 W	1200 W
Potenza nominale	800 W	1000 W	800 W	1000 W	600 W

CARATTERISTICHE TECNICHE

Sensibilità (1W/1m)	101 dB
Volume netto reflex Vb	70 dm ³
Frequenza di accordo Fb	55 Hz
Lunghezza condotto reflex	130 mm
Gamma utile	50÷2000 Hz
Materiale Box autocostruito	Multistrato/MDF
Spessore consigliato	25 mm

RISPOSTA IN FREQUENZA 2xPW 330 in parallelo (2.83V/1m)



NOTE: Il volume risultante dalle dimensioni interne box tiene conto dell'ingombro degli altoparlanti e di eventuali condotti di accordo.

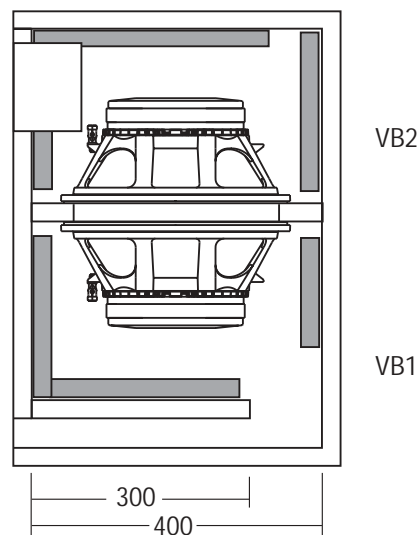
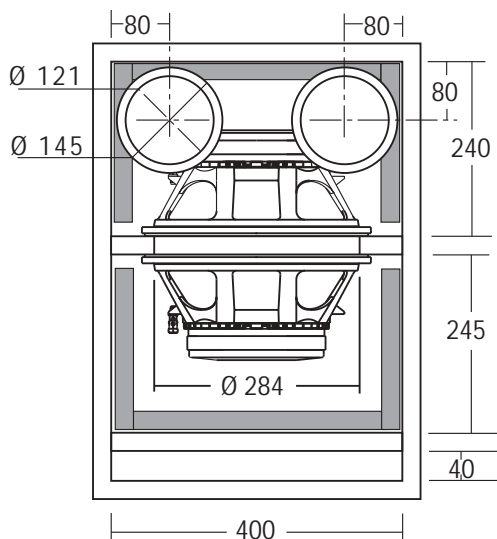
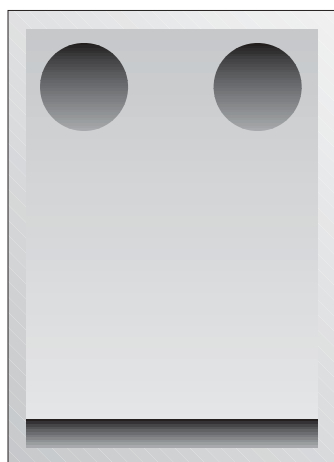
ACCESSORI

Tubo di accrodo	(2x) YAC406	Inserti screw nut	YAC225
Materiale fonoassorbente	YAC824	Griglia per Woofer	YGP320
Vaschetta portaterminali	YAC104	Staffe per griglia	YGS
Connettori Speak-on	YCD515	Angolari	YAC200
Cavo per collegamenti	CA0230T	Maniglie	YAC300
Fonoisolante per cavi	YAC835		
Guarnizione sigillante	YAC830		
Viti per fissaggio altoparlanti	YAC240		

BR0130 UNITÀ PER BASSE FREQUENZE PUSH PULL BIREFLEX



COMPONENTI	CW 337	PW 330
	CW 328	PW 320 ND
	PW 337	

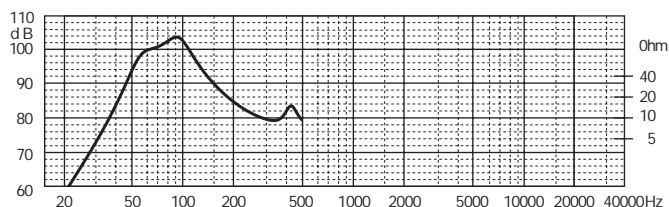


COMPONENTI	N°2 CW 337	N°2 CW 328	N°2 PW 337	N°2 PW 330	N°2 PW 320ND
	in serie	in serie	in parallelo	in parallelo	in parallelo
Impedenza	8 Ω	8 Ω	4 Ω	4 Ω	4 Ω
Potenza massima	1600 W	2000 W	1600 W	2000 W	2000 W
Potenza nominale	800 W	1000 W	800 W	1000 W	1000 W

CARATTERISTICHE TECNICHE

Sensibilità (1W/1m)	102 dB
Volume netto Vb1	35 dm ³
Frequenza di accordo Fb1	55 Hz
Lunghezza condotto reflex1	325 mm
Volume netto Vb2	33 dm ³
Frequenza di accordo Fb2	90 Hz
Lunghezza condotto reflex2	93 mm
Gamma utile	45÷150 Hz
Materiale Box autocostruito	Multistrato/MDF
Spessore consigliato	25 mm

RISPOSTA IN FREQUENZA 2xPW 330 in parallelo (2.83V/1m)



NOTE: Collegamenti : pag.4 (2A)

Il volume risultante dalle dimensioni interne box tiene conto dell'ingombro degli altoparlanti e di eventuali condotti di accordo.

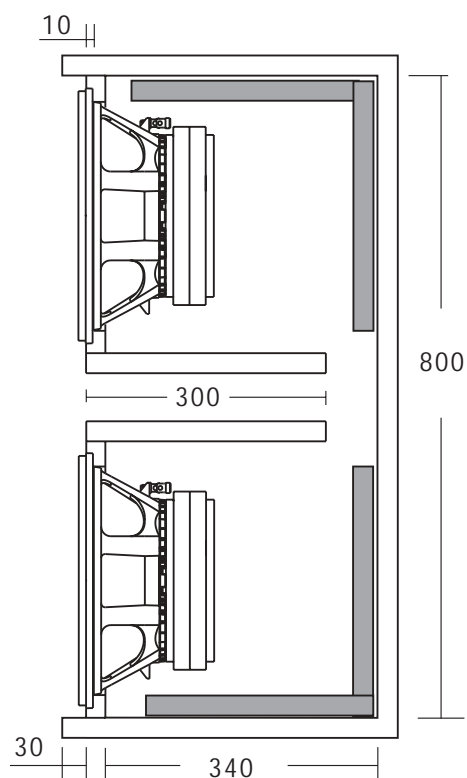
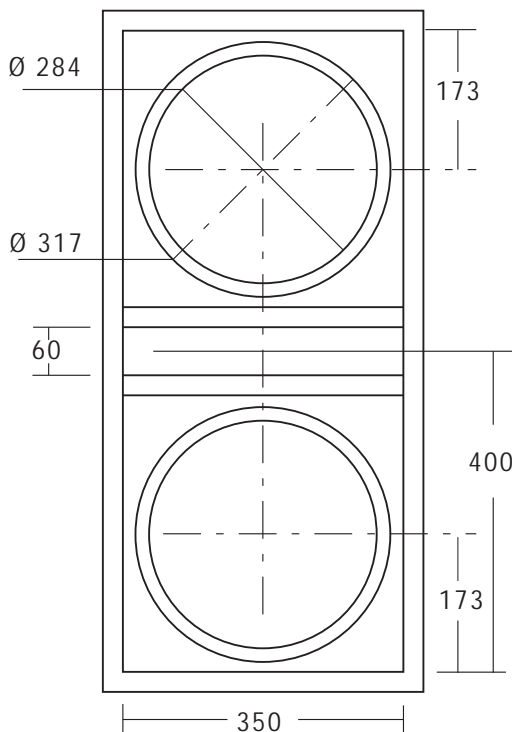
ACCESSORI

Tubo di accordo	(2x) YAC406	Angolari	YAC200
Materiale fonoassorbente	YAC826	Maniglie	YAC300
Vaschetta portaterminali	YAC104		
Connettori Speak-on	YCD515		
Cavo per collegamenti	CA0230T		
Fonoisolante per cavi	YAC835		
Guarnizione sigillante	YAC830		
Viti per fissaggio altoparlanti	YAC248		



COMPONENTI

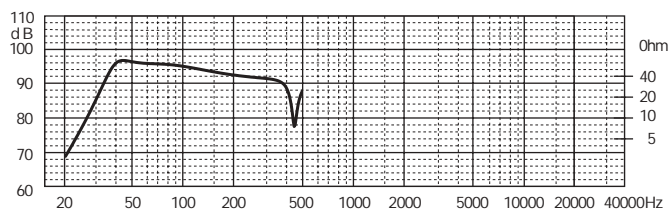
CW 330
PW 332



COMPONENTI	N°2 CW 330	N°2 PW 332
	in serie	in parallelo
Impedenza	8 Ω	4 Ω
Potenza massima	2800 W	2800 W
Potenza nominale	1400 W	1400 W

CARATTERISTICHE TECNICHE	
Sensibilità (1W/1m)	96 dB
Volume netto reflex Vb	70 dm ³
Frequenza di accordo Fb	41 Hz
Lunghezza condotto reflex	300 mm
Gamma utile	35÷350 Hz
Materiale Box autocostruito	Multistrato/MDF
Spessore consigliato	25 mm

RISPOSTA IN FREQUENZA 2xPW 332 in parallelo (2.83V/1m)



NOTE: Il volume risultante dalle dimensioni interne box tiene conto dell'ingombro degli altoparlanti e di eventuali condotti di accordo.

ACCESSORI

Materiale fonoassorbente	YAC824	Griglia per Woofer	YGP320
Vaschetta portaterminali	YAC104	Staffe per griglia	YGS
Connettori Speak-on	YCD515	Angolari	YAC200
Cavo per collegamenti	CA0230T	Maniglie	YAC300
Fonoisolante per cavi	YAC835		
Guarnizione sigillante	YAC830		
Viti per fissaggio altoparlanti	YAC240		
Inseriti screw nut	YAC225		

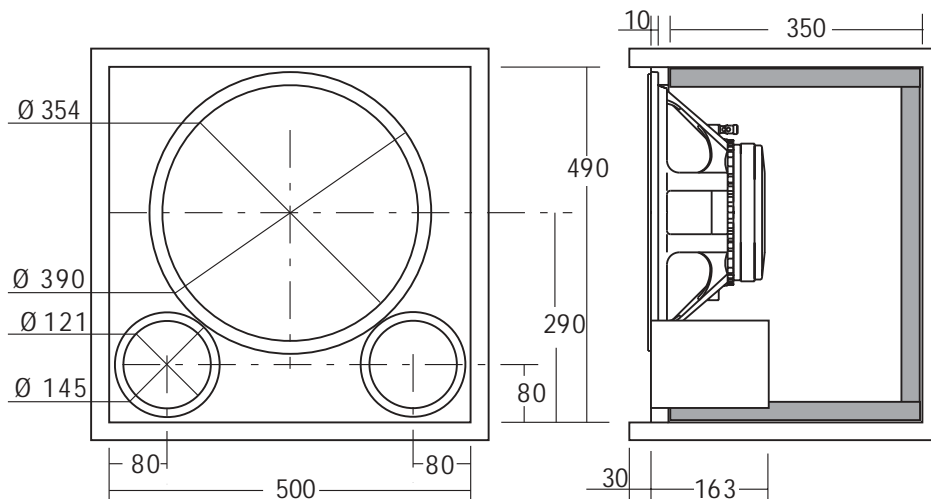
BR0210 UNITÀ PER BASSE FREQUENZE IN BASS REFLEX



COMPONENTI

PW 396
PW 390
PW 380ND

CW 396
CW 387

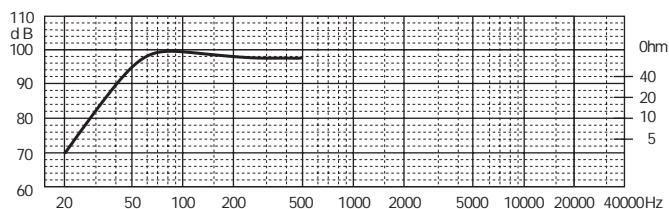


COMPONENTI	N°1 PW 396	N°1 PW 390	N°1 PW 380ND	N°1 CW 396	N°1 CW 387
Impedenza	8 Ω	8 Ω	8 Ω	4 Ω	4 Ω
Potenza massima	800 W	1000 W	800 W	800 W	1000 W
Potenza nominale	400 W	500 W	400 W	400 W	500 W

CARATTERISTICHE TECNICHE

Sensibilità (1W/1m)	100 dB
Volume netto reflex Vb	80 dm ³
Frequenza di accordo Fb	48 Hz
Lunghezza condotto reflex	163 mm
Gamma utile	40÷400 Hz
Materiale Box autocostruito	Multistrato/MDF
Spessore consigliato	25 mm

RISPOSTA IN FREQUENZA PW 390 (2.83V/1m)



NOTE: Il volume risultante dalle dimensioni interne box tiene conto dell'ingombro degli altoparlanti e di eventuali condotti di accordo.

ACCESSORI

Tubo di accordo	(2x) YAC406	Inserti screw nut	YAC225
Materiale fonoassorbente	YAC826	Griglia per Woofer	YGP380
Vaschetta portaterminali	YAC104	Staffe per griglia	YGS
Connettori Speak-on	YCD515	Angolari	YAC200
Cavo per collegamenti	CA0230T	Maniglie	YAC300
Fonoisolante per cavi	YAC835		
Guarnizione sigillante	YAC830		
Viti per fissaggio altoparlanti	YAC240		

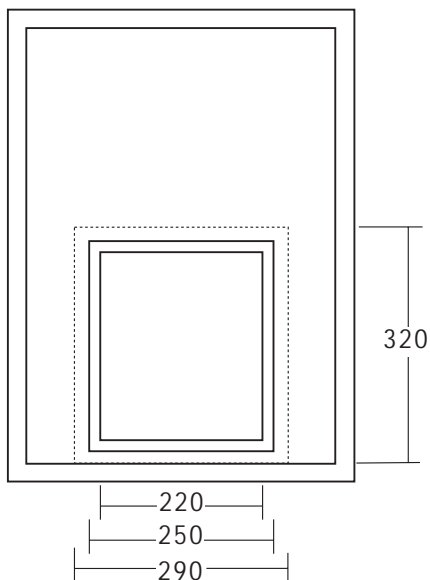
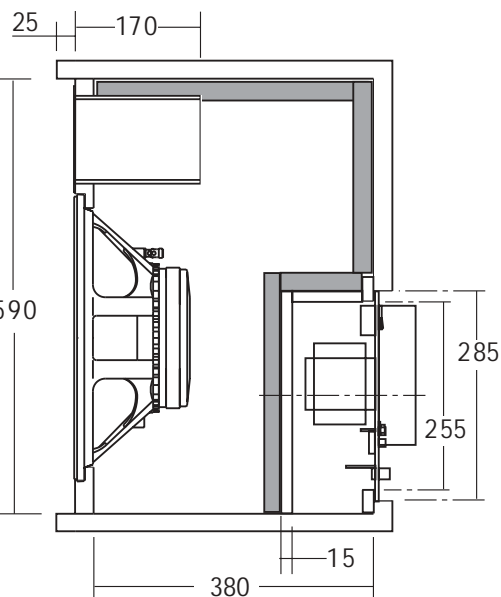
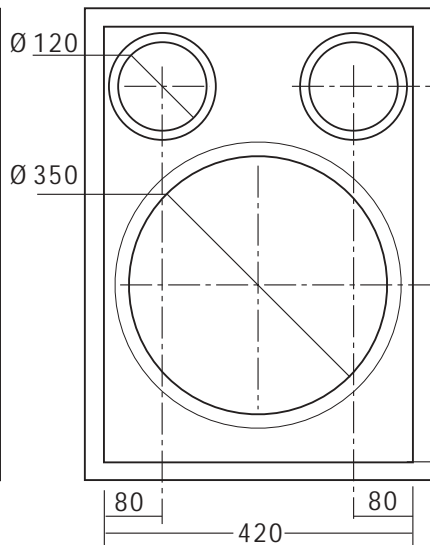
BR0210A SUB-WOOFER ATTIVO IN BASS REFLEX



COMPONENTI

CW 396

YSA 300

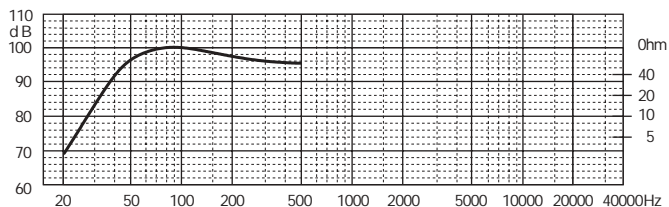


COMPONENTI	N°1 CW 396, N°1 YSA 300	
Impedenza	8 Ω	
Potenza massima	800 W	
Potenza nominale	400 W	

MODULO DI POTENZA: YSA300			
Potenza nominale (4 Ω)	300 W	Reg. Freq. Passa Alto	50÷150 Hz
Distorsione THD	0,05 %	Regolazione Fase	0°÷180°
Rapporto S/N	85 dB	Alimentazione	220 V/50 Hz
Sensibilità ingressi:		Dimesioni (lxhxp)	
Low Level	75 mV	250x285x100 mm	
Mic./in	120 mV	Foro per montaggio	
		220x255 mm	
Impedenza di ingresso	22 kΩ	Peso	
		8 Kg	
Reg. Freq. Passa Basso	50÷120 Hz		

CARATTERISTICHE TECNICHE	
Volume netto	80 dm ³
Frequenza di accordo	48 Hz
Lunghezza condotto	170 mm
Materiale Box autocostruito	Multistrato/MDF
Spessore consigliato	25 mm

RISPOSTA IN FREQUENZA (2.83V/1m)



NOTE:

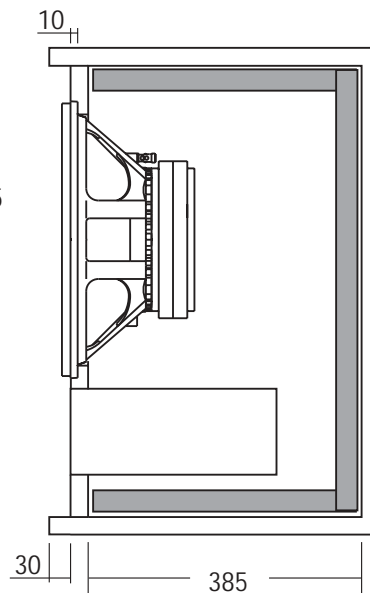
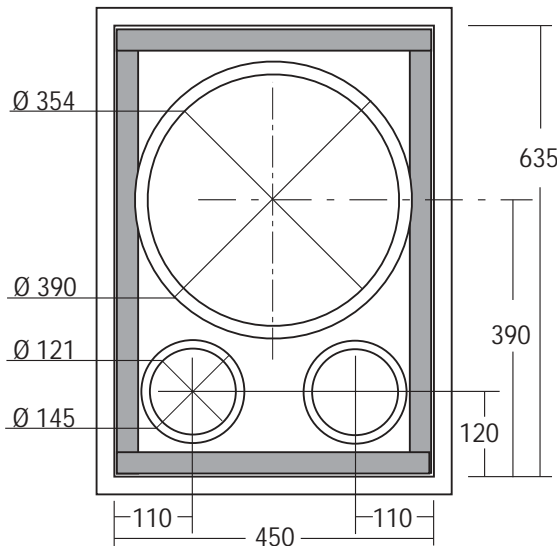
ACCESSORI

Tubo di accordo	(2x) YAC406	Maniglie	YAC300
Materiale Fonoassorbente	YAC824		
Guarnizione sigillante	YAC830		
Viti per fissaggio altoparlante	YAC248		
Viti per fissaggio woofer	YAC246		
Griglia per woofer	YGP380		
Staffe per griglia	YGS		
Angolari	YAC200		



COMPONENTI

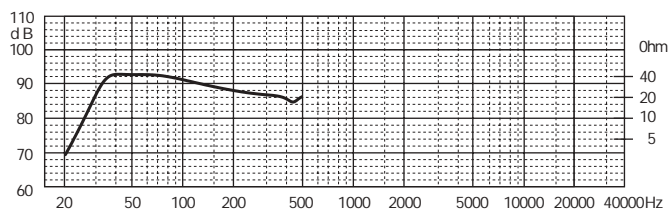
PW 392



COMPONENTI	N°1 PW 392
Impedenza	8 Ω
Potenza massima	1500 W
Potenza nominale	750 W

CARATTERISTICHE TECNICHE	
Sensibilità (1W/1m)	93 dB
Volume netto reflex Vb	100 dm ³
Frequenza di accordo Fb	36 Hz
Lunghezza condotto reflex	290 mm
Gamma utile	20÷200 Hz
Materiale Box autoconstruito	Multistrato/MDF
Spessore consigliato	25 mm

RISPOSTA IN FREQUENZA (2.83V/1m)



NOTE: Il volume risultante dalle dimensioni interne box tiene conto dell'ingombro degli altoparlanti e di eventuali condotti di accordo.

ACCESSORI

Tubo di accordo	(2x) YAC406	Inserti screw nut	YAC225
Materiale fonoassorbente	YAC826	Griglia per Woofer	YGP380
Vaschetta portaterminali	YAC104	Staffe per griglia	YGS
Connettori Speak-on	YCD515	Angolari	YAC200
Cavo per collegamenti	CA0230T	Maniglie	YAC300
Fonoisolante per cavi	YAC835		
Guarnizione sigillante	YAC830		
Viti per fissaggio altoparlanti	YAC240		

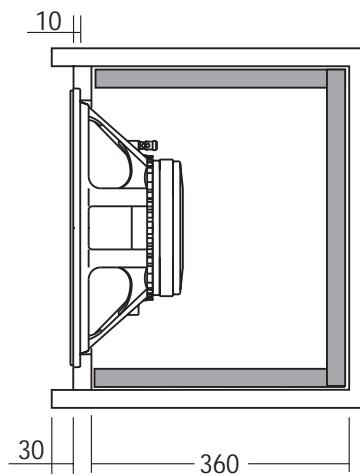
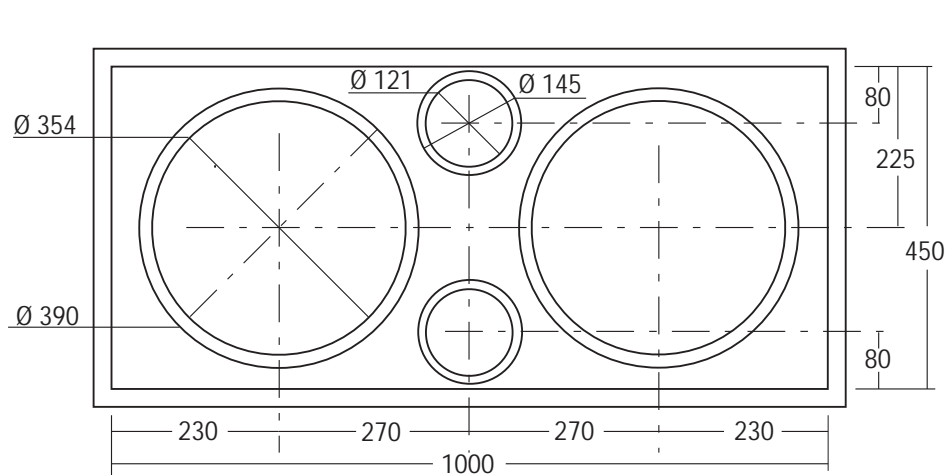
BR0230 UNITÀ PER BASSE FREQUENZE IN BASS REFLEX



COMPONENTI

CW 396
CW 387
PW 396

PW 390
PW 380 ND

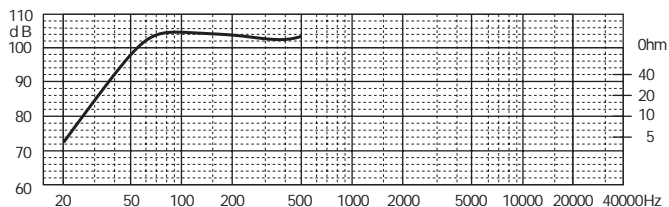


COMPONENTI	N°2 CW 396	N°2 CW 387	N°2 PW 396	N°2 PW 390	N°2 PW380ND
	in serie	in serie	in parallelo	in parallelo	in parallelo
Impedenza	8 Ω	8 Ω	4 Ω	4 Ω	4 Ω
Potenza massima	1600 W	2000 W	1600 W	2000 W	1600 W
Potenza nominale	800 W	1000 W	800 W	1000 W	800 W

CARATTERISTICHE TECNICHE

Sensibilità (1W/1m)	103 dB
Volume netto reflex Vb	150 dm ³
Frequenza di accordo Fb	50 Hz
Lunghezza condotto reflex	25 mm
Gamma utile	40÷500 Hz
Materiale Box autocostruito	Multistrato/MDF
Spessore consigliato	25 mm

RISPOSTA IN FREQUENZA 2 x PW 390 in parallelo (2.83V/1m)



NOTE: Il volume risultante dalle dimensioni interne box tiene conto dell'ingombro degli altoparlanti e di eventuali condotti di accordo.

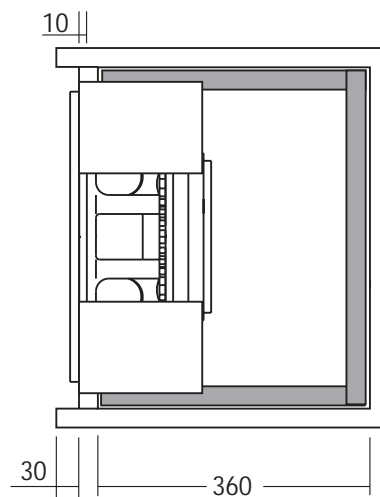
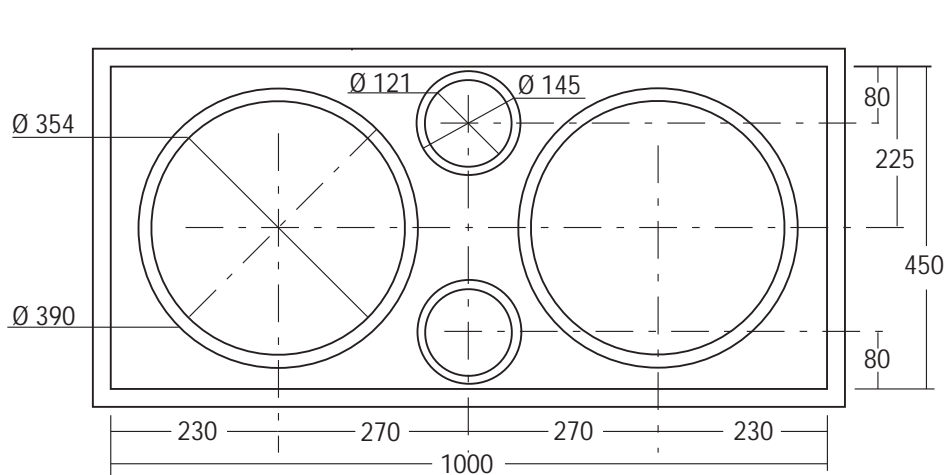
ACCESSORI

Tubo di accordo	(2x) YAC406	Inserti screw nut	YAC225
Materiale fonoassorbente	YAC824	Griglia per Woofer	YGP380
Vaschetta portaterminali	YAC104	Staffe per griglia	YGS
Connettori Speak-on	YCD515	Angolari	YAC200
Cavo per collegamenti	CA0230T	Maniglie	YAC300
Fonoisolante per cavi	YAC835		
Guarnizione sigillante	YAC830		
Viti per fissaggio altoparlante	YAC240		



COMPONENTI

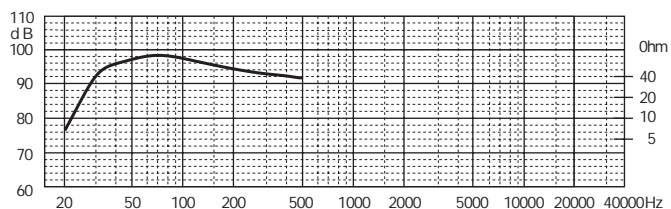
PW 392



COMPONENTI	N°2 PW 392
	in parallelo
Impedenza	4 Ω
Potenza massima	3000 W
Potenza nominale	1500 W

CARATTERISTICHE TECNICHE	
Sensibilità (1W/1m)	98 dB
Volume netto reflex Vb	150 dm ³
Frequenze di accordo Fb	35 Hz
Lunghezza condotto reflex	163 mm
Gamma utile	20÷200 Hz
Materiale Box autocostruito	Multistrato/MDF
Spessore consigliato	25 mm

RISPOSTA IN FREQUENZA (2.83V/1m)



NOTE: Il volume risultante dalle dimensioni interne box tiene conto dell'ingombro degli altoparlanti e di eventuali condotti di accordo.

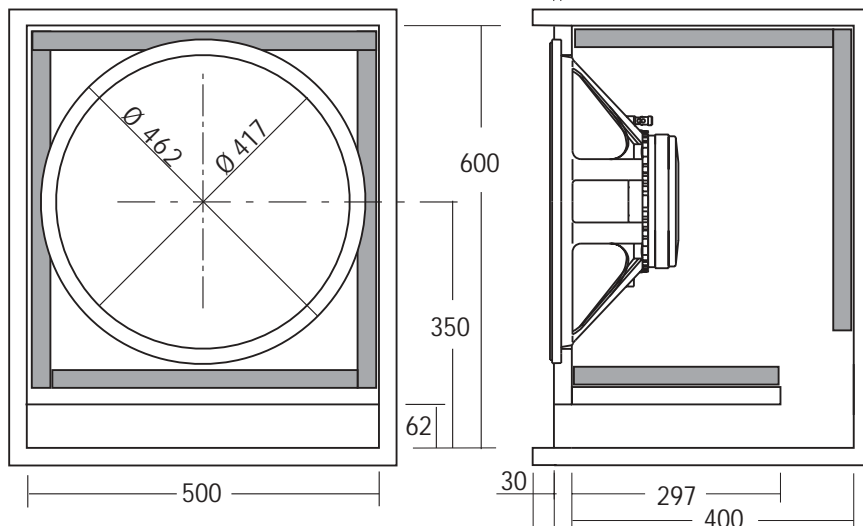
ACCESSORI

Tubo di accordo	(2x) YAC406	Inserti screw nut	YAC225
Materiale fonoassorbente	YAC826	Griglia per Woofer	YGP380
Vaschetta portaterminali	YAC104	Staffe per griglia	YGS
Connettori Speak-on	YCD515	Angolari	YAC200
Cavo per collegamenti	CA0230T	Maniglie	YAC300
Fonoisolante per cavi	YAC835		
Guarnizione sigillante	YAC830		
Viti per fissaggio altoparlanti	YAC240		

BRO300 UNITÀ PER BASSE FREQUENZE IN BASS REFLEX



COMPONENTI	PW 464	CW 464
	PW 455	CW 455
	PW 450 ND	

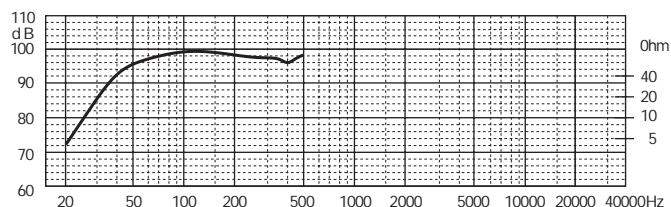


COMPONENTI	N°1 PW 464	N°1 PW 455	N°1 PW 450 ND	N°1 CW 464	N°1 CW 455
Impedenza	8 Ω	8 Ω	4 Ω	4 Ω	4 Ω
Potenza massima	800 W	1000 W	1000 W	800 W	1000 W
Potenza nominale	400 W	500 W	500 W	400 W	500 W

CARATTERISTICHE TECNICHE

Sensibilità (1W/1m)	100 dB
Volume netto reflex Vb	100 dm ³
Frequenza di accordo Fb	45 Hz
Lunghezza condotto reflex	322 mm
Gamma utile	30÷500 Hz
Materiale Box autocostruito	Multistrato/MDF
Spessore consigliato	25 mm

RISPOSTA IN FREQUENZA PW 455 (2.83V/1m)



NOTE: Il volume risultante dalle dimensioni interne box tiene conto dell'ingombro degli altoparlanti e di eventuali condotti di accordo.

ACCESSORI

Materiale fonoassorbente	YAC824	Griglia per Woofer	YGP450
Vaschetta portaterminali	YAC104	Staffe per griglia	YGS
Connettori Speak-on	YCD515	Angolari	YAC200
Cavo per collegamenti	CA0230T	Maniglie	YAC300
Fonoisolante per cavi	YAC835		
Guarnizione sigillante	YAC830		
Viti per fissaggio altoparlanti	YAC240		
Inserti screw nut	YAC225		

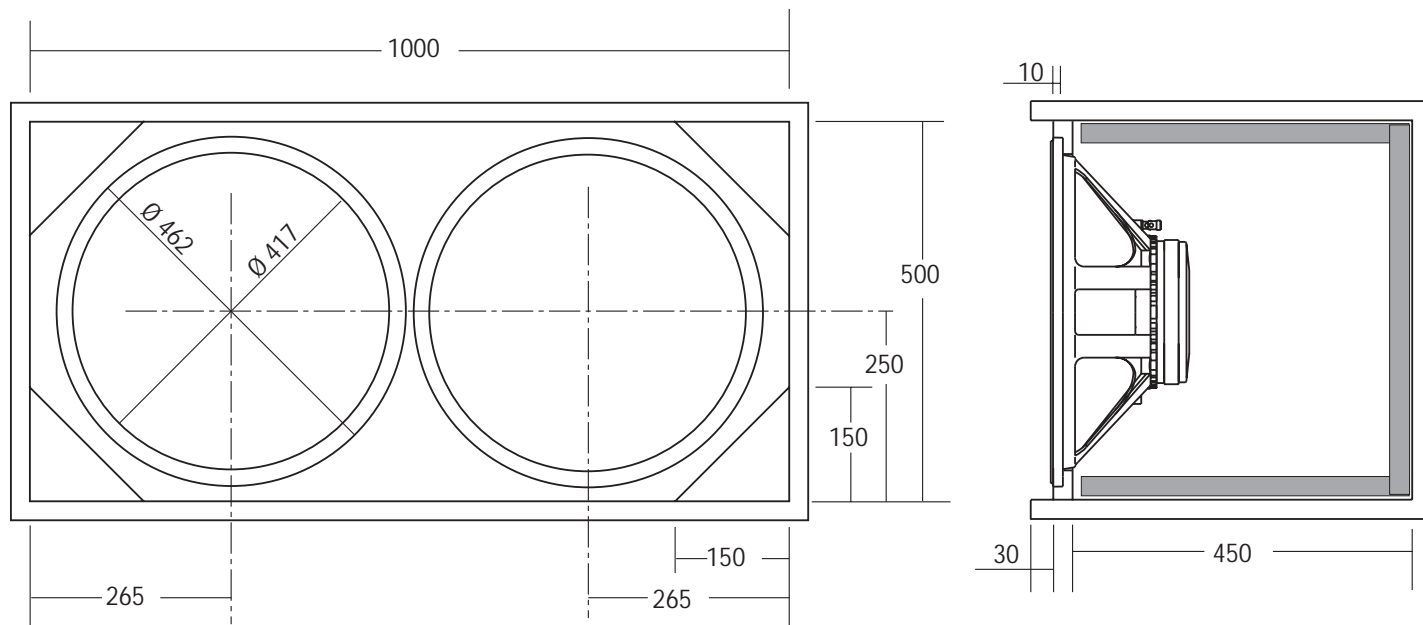
BR0310 UNITÀ PER BASSE FREQUENZE IN BASS REFLEX



COMPONENTI

CW 464
CW 455
PW 464

PW 455
PW 450ND

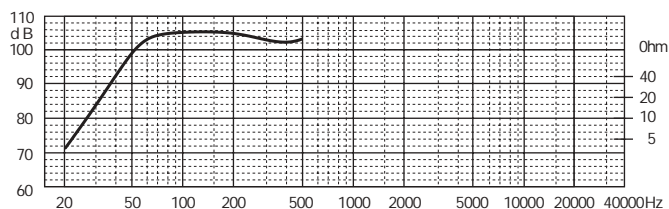


COMPONENTI	N°2 CW 464	N°2 CW 455	N°2 PW 464	N°2 PW 455	N°2 PW 450 ND
	in serie	in serie	in parallelo	in parallelo	in parallelo
Impedenza	8 Ω	8 Ω	4 Ω	4 Ω	4 Ω
Potenza massima	1600 W	2000 W	1600 W	2000 W	2000 W
Potenza nominale	800 W	1000 W	800 W	1000 W	1000 W

CARATTERISTICHE TECNICHE

Sensibilità (1W/1m)	105 dB
Volume netto reflex Vb	210 dm ³
Frequenza di accordo Fb	55 Hz
Lunghezza condotto reflex	25 mm
Gamma utile	40-500 Hz
Materiale Box autocostruito	Multistrato/MDF
Spessore consigliato	25 mm

RISPOSTA IN FREQUENZA 2 x PW455 in parallelo (2.83V/1m)



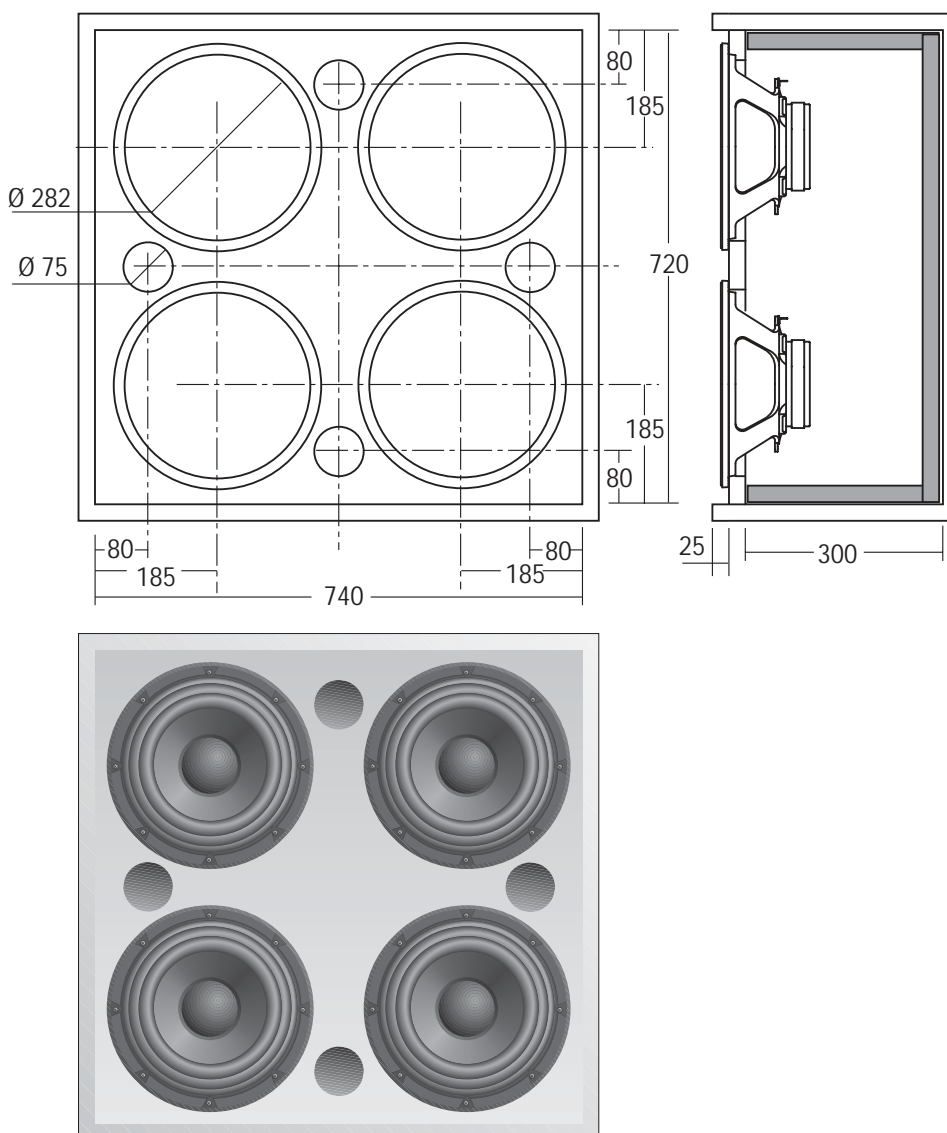
NOTE: Il volume risultante dalle dimensioni interne box tiene conto dell'ingombro degli altoparlanti e di eventuali condotti di accordo.

ACCESSORI

Materiale fonoassorbente	YAC824	Griglia per woofer	YGP450
Vaschetta portaterminali	YAC104	Staffe per griglia	YGS
Connettori Speak-on	YCD515	Angolari	YAC200
Cavo per collegamenti	CA0230T	Maniglie	YAC300
Fonoisolante per cavi	YAC835		
Guarnizione sigillante	YAC830		
Viti per fissaggio altoparlanti	YAC240		
Inserti screw nut	YAC225		

MS010 UNITÀ IN BASS REFLEX PER BASSO 1000 WATT

COMPONENTI PW 328



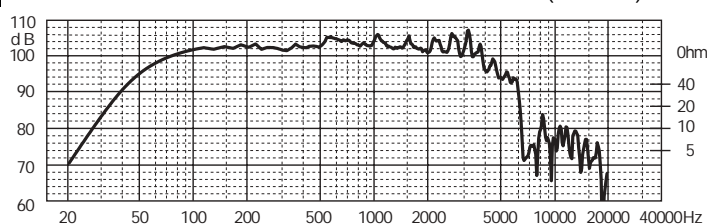
COMPONENTI

N°4 PW 328 in serie/parallelo	
Impedenza	8 Ω
Potenza massima	1000 W
Potenza nominale	500 W

CARATTERISTICHE TECNICHE

Sensibilità (2.83V/1m)	102 dB
Volume netto Vb	150 dm ³
Ø tubo di accordo	4x 75 mm
Lunghezza tubo di accordo	25 mm
Frequenza accordo Fb	48 Hz
Gamma utile	50÷ 6000 Hz
Materiale Box autocostruito	Multistrato/MDF
Spessore consigliato	25 mm

RISPOSTA IN FREQUENZA N°4 PW 328 IN SERIE/PARALLELO (2.83V/1m)



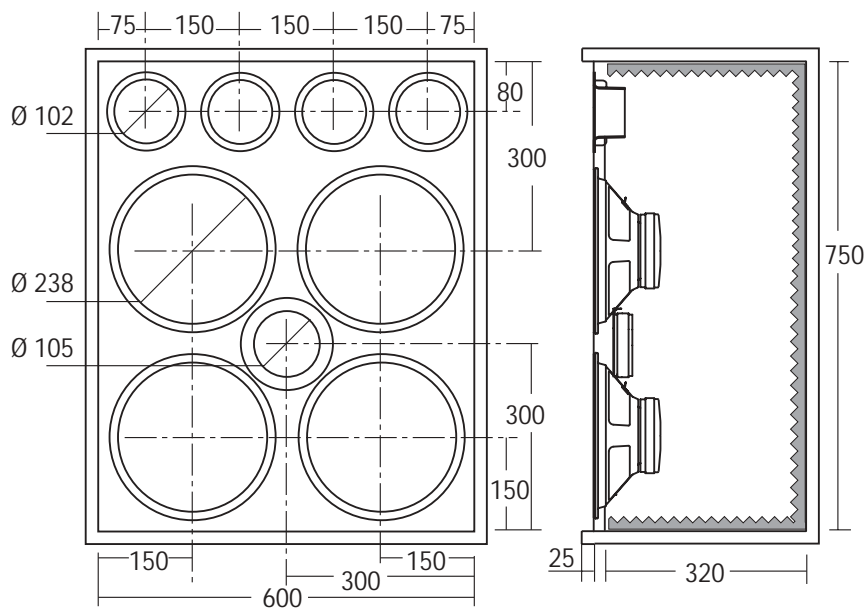
NOTE: Il volume risultante dalle dimensioni interne box tiene conto dell'ingombro degli altoparlanti e di eventuali tubi di accordo.

ACCESSORI

Materiale fonoassorbente	YAC826	Staffe per griglia	YGS
Vaschetta portaterminali	YAC104	Angolari	YAC200
Connettori Speak-on	YCD515	Maniglie	YAC300
Cavo per collegamenti	CA0230T		
Fonoisolante per cavi	YAC835		
Guarnizione sigillante	YAC830		
Viti per fissaggio altoparlanti	YAC248		
Griglia per woofer	YGP320		

MS012 UNITÀ IN BASS REFLEX PER BASSO E CHITARRA 800 WATT

COMPONENTI
PW 251
PT 382
PF 200



COMPONENTI

N°4 PW 251 in serie/parallelo, N°1 PT 382,

N°1 PF 200

Impedenza

8 Ω

Potenza massima

600 W

Potenza nominale

300 W

CARATTERISTICHE TECNICHE

Volume netto reflex Vb

136 dm³

Lunghezza tubo di accordo

50 mm

Frequenza accordo Fb

55 Hz

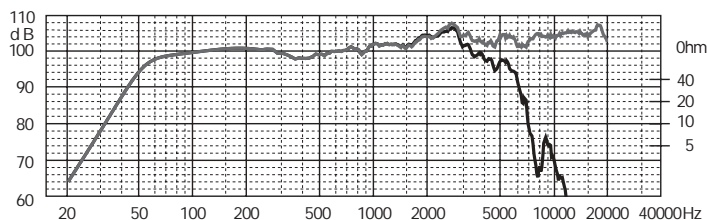
Materiale Box autocostruito

Multistrato/MDF

Spessore consigliato

20 mm

RISPOSTA IN FREQUENZA (1W/1m)



NOTE:

— PW 251 x 4 senza tweeter e filtro PF 200

- - - PW 251 x 4 con tweeter e filtro PF 200

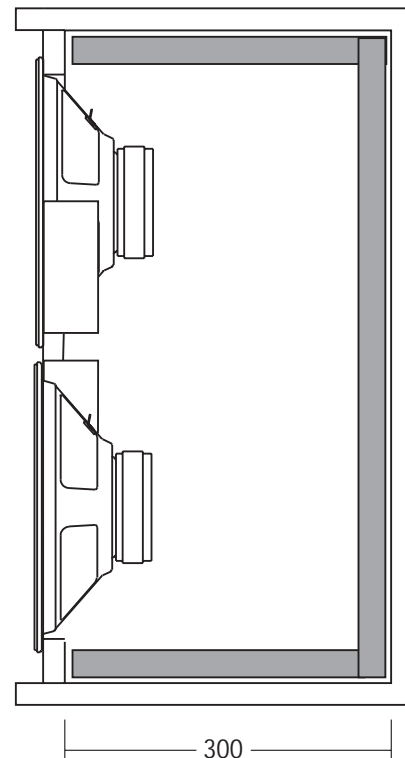
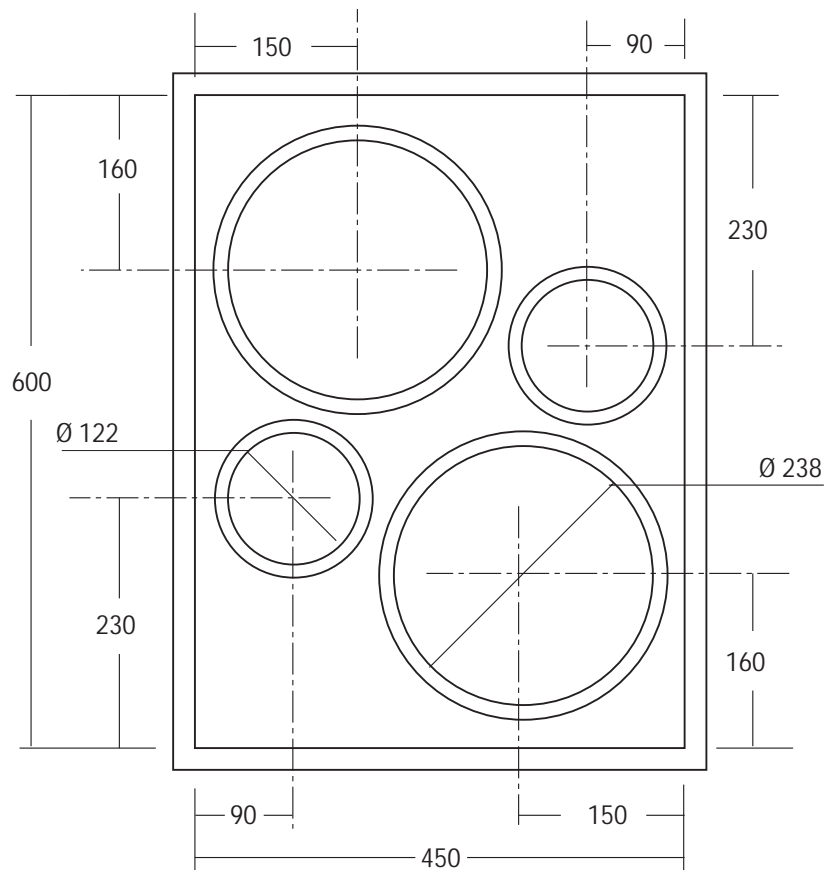
ACCESSORI

Tubo di accordo	(4x) YAC416	Griglia per woofer	YGP250
Materiale fonoassorbente	YAC826	Staffe per griglia	YGS
Terminali Speak-on	YCD510	Angolari	YAC200
Cavo per collegamenti	CA0230T	Maniglie	YAC300
Fonoisolante per cavi	YAC835		
Guarnizione sigillante	YAC830		
Viti per fissaggio woofer	YAC248		
Viti per fissaggio tweeter	YAC246		

MS013 UNITÀ IN BASS REFLEX PER BASSO E CHITARRA

COMPONENTI

PW 253



COMPONENTI

N°2 PW 253 in parallelo

Impedenza

4 Ω

Potenza massima

400 W

Potenza nominale

200 W

CARATTERISTICHE TECNICHE

Sensibilità (1W/1m)

98 dB

Volume netto reflex Vb

80 dm³

Lunghezza condotto reflex

50 mm

Frequenza accordo Fb

64 Hz

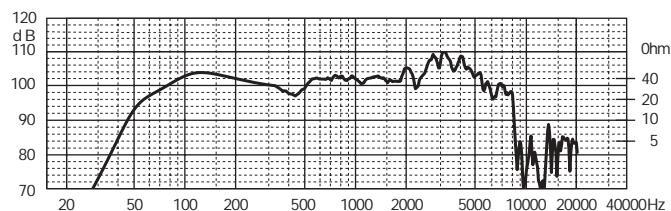
Materiale Box autocostruito

Multistrato/MDF

Spessore consigliato

25 mm

RISPOSTA IN FREQUENZA (1W/1m)



NOTE: I volume risultante dalle dimensioni interne box tiene conto dell'ingombro degli altoparlanti e di eventuali condotti di accordo.

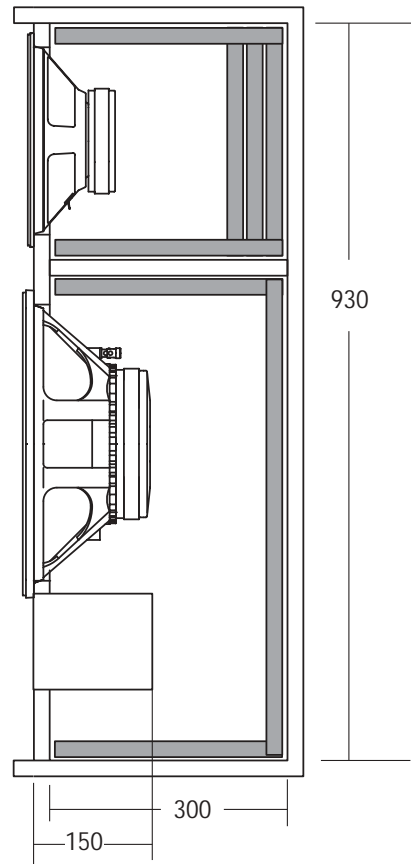
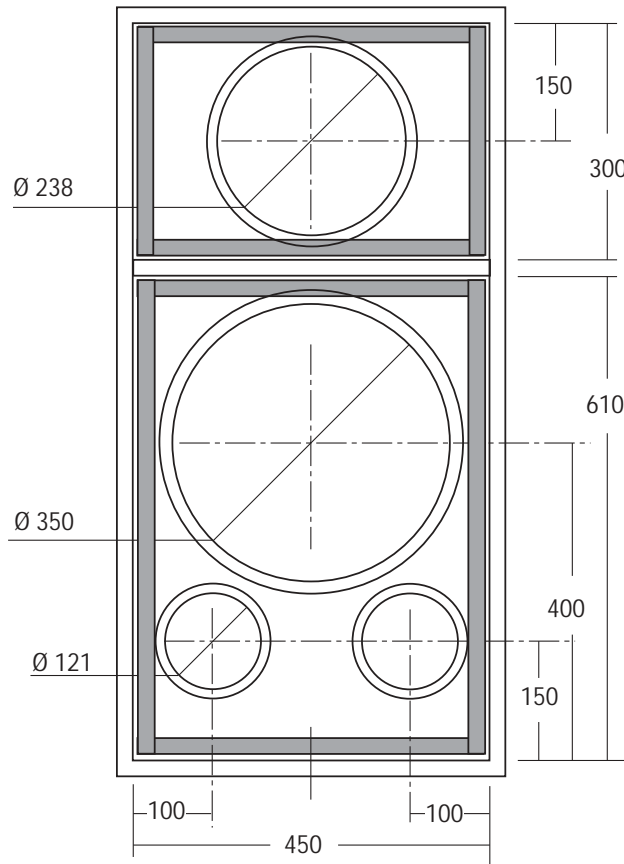
ACCESSORI

Tubo di accordo	(2x) YAC406	Griglia per woofer	YGP250
Materiale fonoassorbente	YAC826	Staffe per griglia	YGS
Vaschetta portaterminali	YAC104	Angolari	YAC200
Connettori Speak-on	YCD515	Maniglie	YAC300
Cavo per collegamenti	CAO230T		
Fonoisolante per cavi	YAC835		
Guarnizione sigillante	YAC830		
Viti per fissaggio altoparlanti	YAC246		

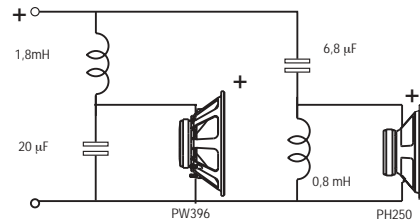
MS0200 UNITA' IN BASS REFLEX PER BASSO E CHITARRA
CON ALTOPARLANTI SCHERMATI



COMPONENTI
PW 396
PH 250
Filtro autocostruito



SCHEMA PER AUTOCOSTR. FILTRO



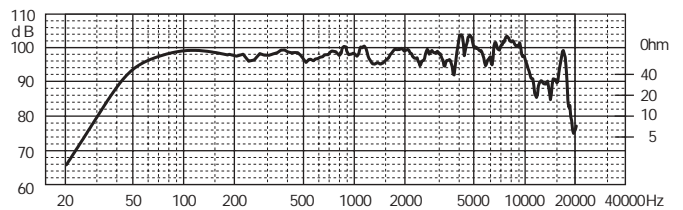
COMPONENTI N°1 PW 396, N°1 PH 250

Impedenza **8 Ω**
Potenza massima **500 W**
Potenza nominale **250 W**

CARATTERISTICHE TECNICHE

Volume netto box reflex **80 dm³**
Frequenza di accordo **50 Hz**
Lunghezza condotto di accordo **150 mm**
Sensibilità (2,83 V/1m) **98 dB**
Gamma utile **50÷20000 Hz**
Materiale Box autocostruito **Multistrato/MDF**
Spessore consigliato **25 mm**

RISPOSTA IN FREQUENZA (1W/1m)



NOTE: Il volume risultante dalle dimensioni interne box tiene conto dell'ingombro degli altoparlanti e di eventuali tubi di accordo.

ACCESSORI

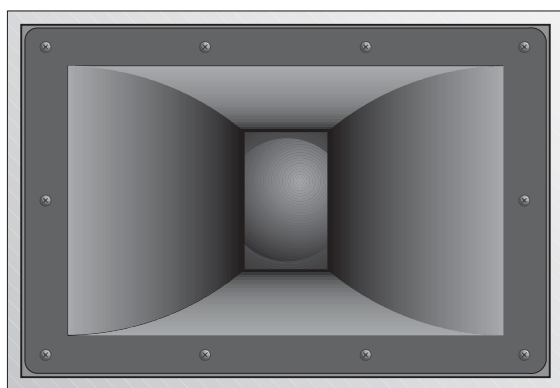
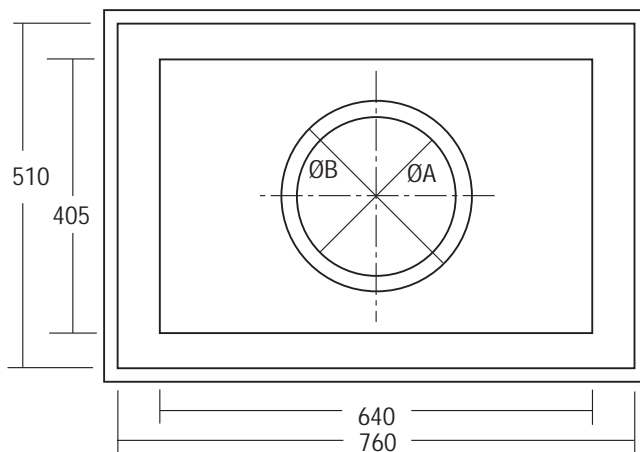
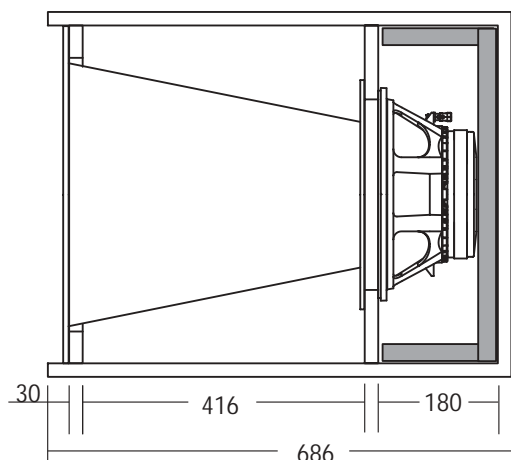
Tubo di accordo	(2x) YAC406	Griglia	YGP250
Materiale fonoassorbente	YAC826	Staffe	YGS
Terminali speak-on	YCD510	Angolari	YAC200
Cavo per collegamenti	CA0230T	Maniglie	YAC300
Fonoisolante per cavi	YAC835	Inserti per Spikes	YAC225
Guarnizione sigillante	YAC830		
Viti per fissaggio altoparlanti	YAC248		
Griglia	YGP380		

MT001 UNITÀ A TROMBA PER MEDIO BASSI



COMPONENTI
PW 252
PW 330
CW 255

CW 328
PR 740

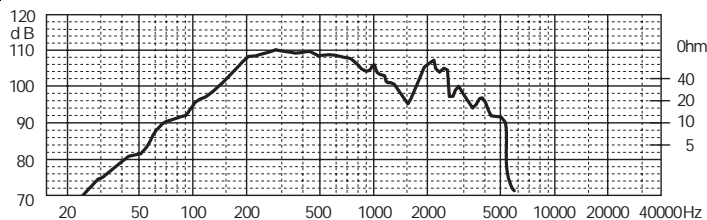


COMPONENTI	N°1 PW 252	N°1 PW 330	N°1 CW 255	N°1 CW 328
	N°1 PR 740	N°1 PR 740	N°1 PR 740	N°1 PR 740
Impedenza	8 Ω	8 Ω	4 Ω	4 Ω
Potenza massima	300 W	1000 W	300 W	1000 W
Potenza nominale	150 W	500 W	150 W	500 W

CARATTERISTICHE TECNICHE

Angolo di radiazione	0,5 π sterad
Frequenza di taglio	160 Hz
Sensibilità (2.83V/1m)	106 dB
Gamma utile	150÷1000 Hz
Materiale cabinet	Multistrato/MDF
Spessore consigliato	20 mm

RISPOSTA IN FREQUENZA PW 330 (2.83V/1m)



NOTE: È consigliabile riempire l'intercapedine tra la tromba e le pareti interne del box con materiale fonoassorbente. Foro Ø A: 235mm per il PW 252 e CW 255. Foro Ø B: 280mm per il PW 330 e CW 328.

ACCESSORI

Materiale fonoassorbente	YAC826
Terminali Speak-on	YCD510
Cavo per collegamenti	CA0230T
Fonoisolante per cavi	YAC835
Guarnizione sigillante	YAC830
Viti per fissaggio woofer	YAC248
Angolari	YAC200
Maniglie	YAC300

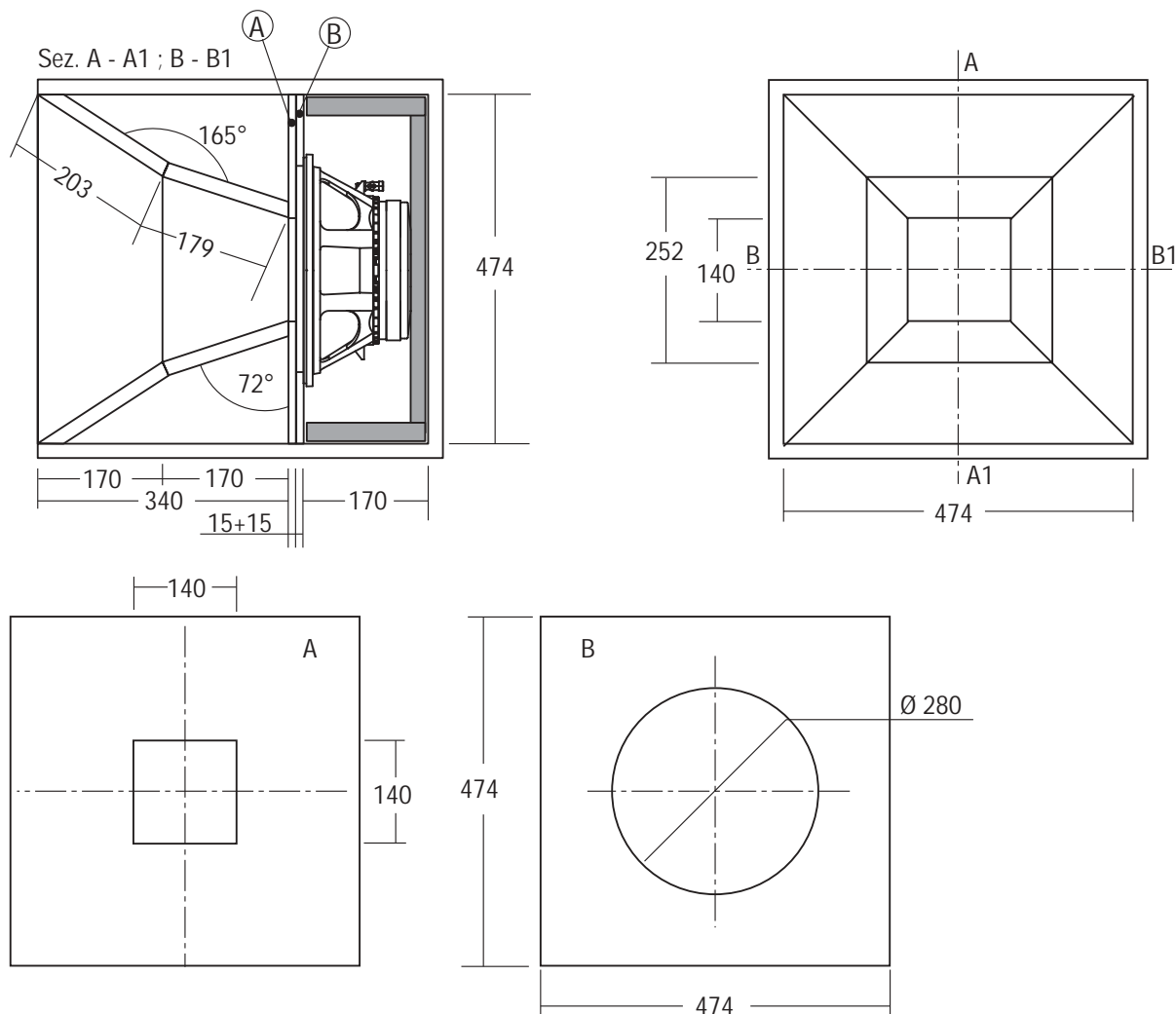
MT0100 UNITÀ A TROMBA PER MEDIO BASSI



COMPONENTI

CW 337
CW 328
PW 337

PW 330

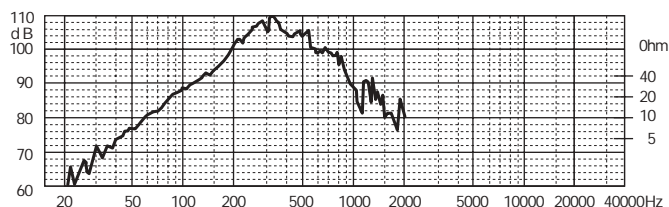


COMPONENTI	N°1 CW 337	N°1 CW 328	N°1 PW 337	N°1 PW 330
Impedenza	4 Ω	4 Ω	8 Ω	8 Ω
Potenza massima	800 W	1000 W	800 W	1000 W
Potenza nominale	400 W	500 W	400 W	500 W

CARATTERISTICHE TECNICHE

Angolo di radiazione	4 π sterad
Frequenza di taglio	200 Hz
Sensibilità (2,83 V / 1 m)	106 dB
Gamma utile	200÷900 Hz
Materiale cabinet	Multistrato/MDF
Spessore consigliato	20 mm

RISPOSTA IN FREQUENZA PW 330 (2.83V/1m)



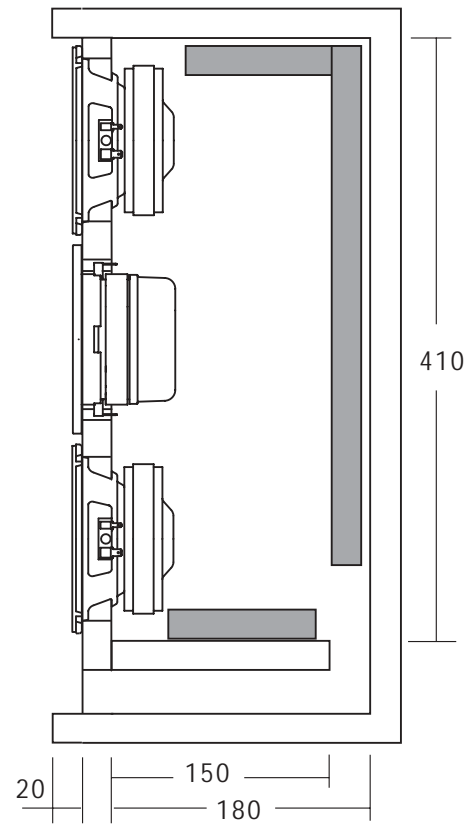
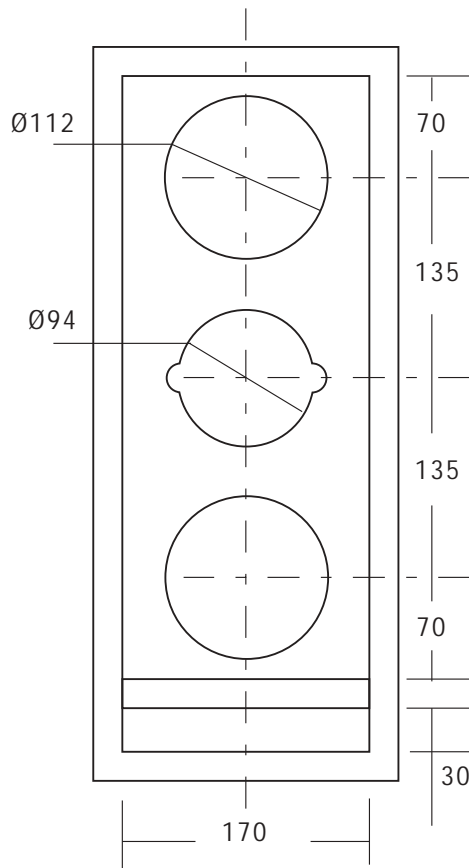
NOTE: È consigliabile riempire l'intercapedine tra la tromba e le pareti interne del box con materiale fonoassorbente.

ACCESSORI

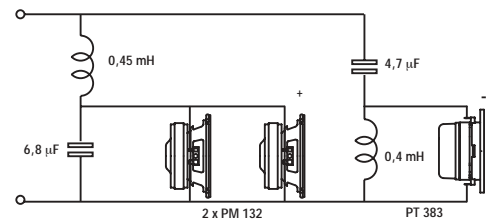
Materiale fonoassorbente	YAC826
Terminali Speak-on	YCD510
Cavo per collegamenti	CA0230T
Fonoisolante per cavi	YAC835
Guarnizione sigillante	YAC830
Viti per fissaggio woofer	YAC248
Angolari	YAC200
Maniglie	YAC300

PR001 MONITOR DUE VIE REFLEX 200 WATT

COMPONENTI
PM 132
PT 383
 Filtro autocostruito



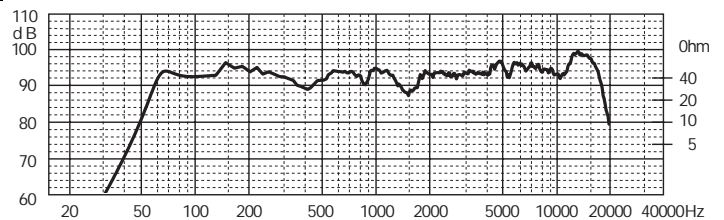
SCHEMA PER AUTOCOSTRUZIONE FILTRO



COMPONENTI	N°2 PM 132 in parallelo, N°1 PT 383
Impedenza	4 Ω
Potenza massima	200 W
Potenza nominale	100 W

CARATTERISTICHE TECNICHE	
Sensibilità (2.83V/1m)	96 dB
Volume netto Vb	12 dm ³
Dimensioni condotto di accordo	170x30 mm
Lunghezza condotto di accordo	150 mm
Frequenza accordo Fb	70 Hz
Gamma utile	70÷20000 Hz
Materiale Box autocostruito	Multistrato/MDF
Spessore consigliato	20 mm

RISPOSTA IN FREQUENZA (2.83V/1m)



NOTE: Il volume risultante dalle dimensioni interne box tiene conto dell'ingombro degli altoparlanti e di eventuali tubi di accordo.

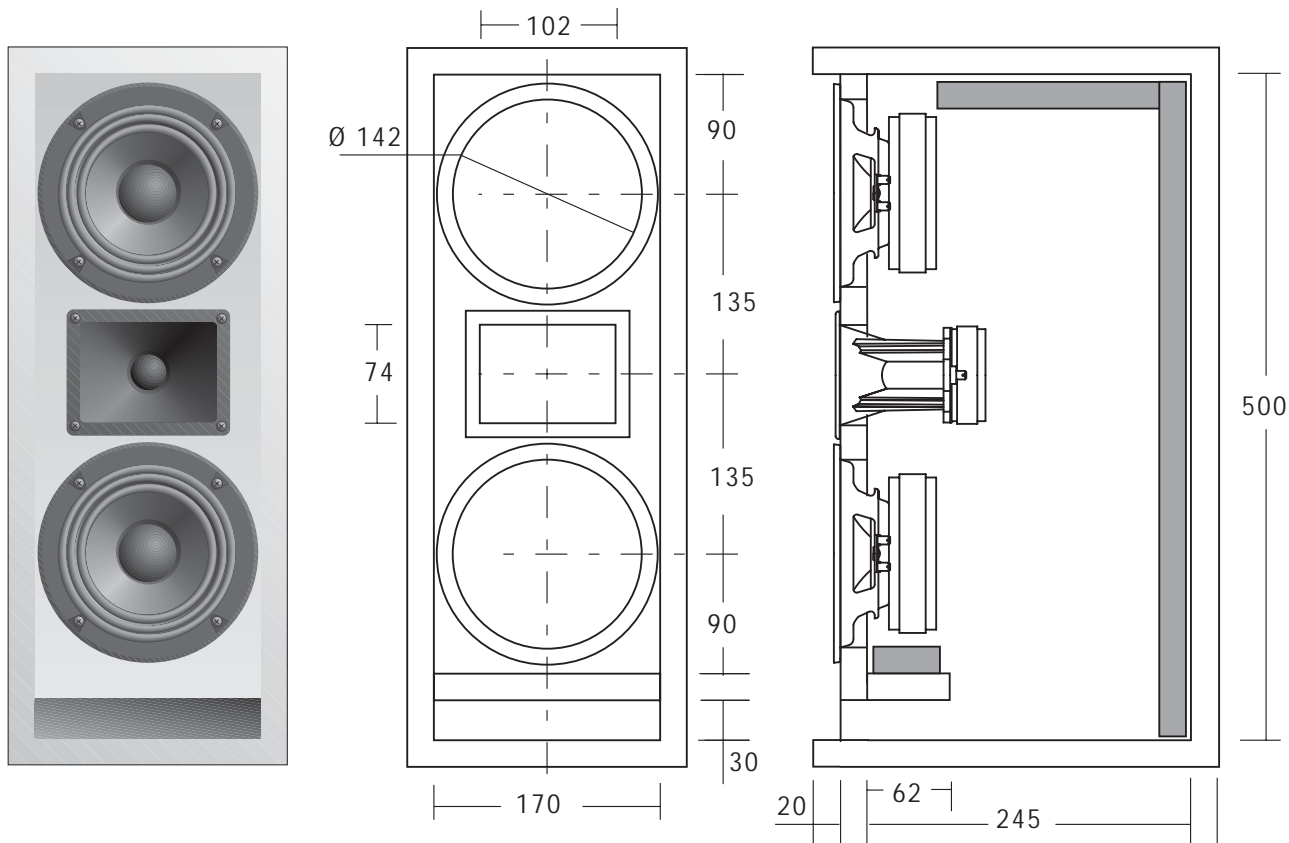
ACCESSORI

Materiale fonoassorbente	YAC824
Connettori Speak-on	YCD510
Cavo per collegamenti	CA0215T
Fonoisolante per cavi	YAC835
Guarnizione sigillante	YAC830
Viti per fissaggio altoparlanti	YAC246

PR010 MONITOR DUE VIE REFLEX 400 WATT



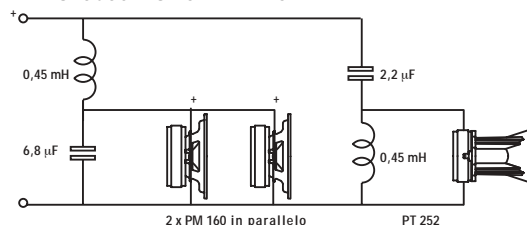
COMPONENTI
PM 160
PT 252
 Filtro autocostruito



BOX GREZZO: BPR010
 multistrato di betulla



SCHEMA PER AUTOCOSTRUZIONE FILTRO



COMPONENTI

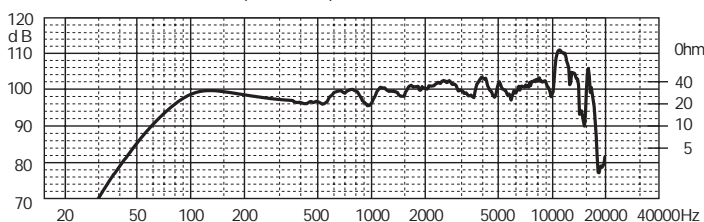
N°2 PM 160 in parallelo, N°1 PT 252

Impedenza	4 Ω
Potenza massima	400 W
Potenza nominale	200 W

CARATTERISTICHE TECNICHE

Sensibilità (2.83V/1m)	100 dB
Volume netto Vb	20 dm ³
Frequenza accordo Fb	70 Hz
Gamma utile	70÷20000 Hz
Materiale Box autocostruito	Multistrato/MDF
Spessore consigliato	20 mm

RISPOSTA IN FREQUENZA (2.83V/1m)



NOTE: Il volume risultante dalle dimensioni interne box tiene conto dell'ingombro degli altoparlanti e di eventuali tubi di accordo.

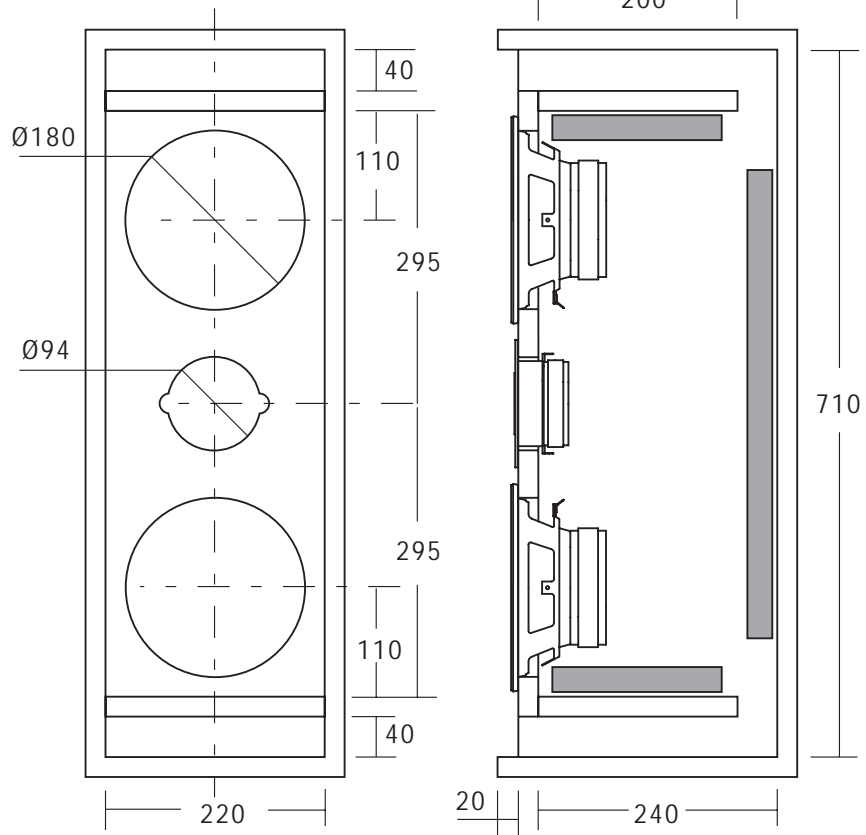
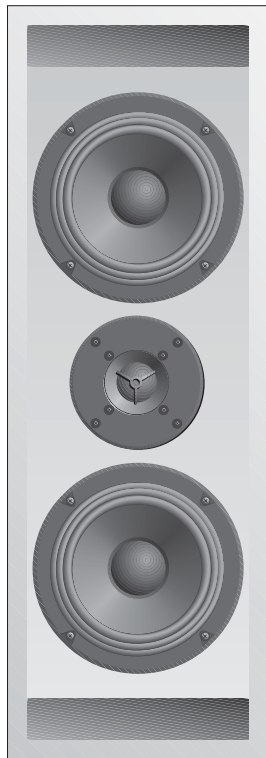
ACCESSORI

Materiale fonoassorbente	YAC824
Connettori Speak-on	YCD510
Cavo per collegamenti	CA0215T
Fonoisolante per cavi	YAC835
Guarnizione sigillante	YAC830
Viti per fissaggio altoparlanti	YAC246
Griglia per woofer	YGP160
Staffe per griglia	YGS

PR020 MONITOR DUE VIE REFLEX 400 WATT



COMPONENTI
PM 200
PT 262
 Filtro autocostruito



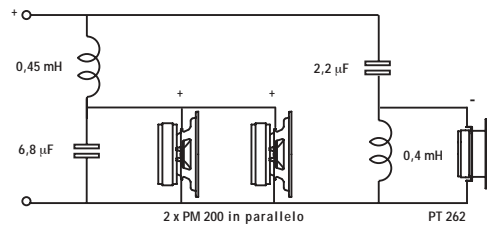
PRODOTTO **BOX GREZZO: BPR020**
 multistrato di betulla



PRODOTTO **FILTRO IN KIT: KFPR020**



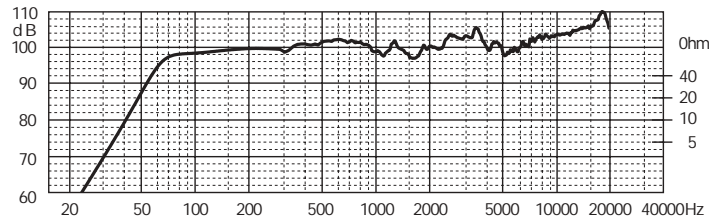
SCHEMA PER AUTOCOSTRUZIONE FILTRO



COMPONENTI	N°2 PM 200 in parallelo, N°1 PT 262
Impedenza	4 Ω
Potenza massima	400 W
Potenza nominale	200 W

CARATTERISTICHE TECNICHE	
Sensibilità (2.83V/1m)	100 dB
Volume netto Vb	29 dm ³
Dimensioni condotto di accordo	220x40 mm
Lunghezza condotto di accordo	200 mm
Frequenza accordo Fb	70 Hz
Gamma utile	70÷20000 Hz
Materiale Box autocostruito	Multistrato/MDF
Spessore consigliato	20 mm

RISPOSTA IN FREQUENZA (2.83V/1m)



NOTE: Il volume risultante dalle dimensioni interne box tiene conto dell'ingombro degli altoparlanti e di eventuali tubi di accordo.

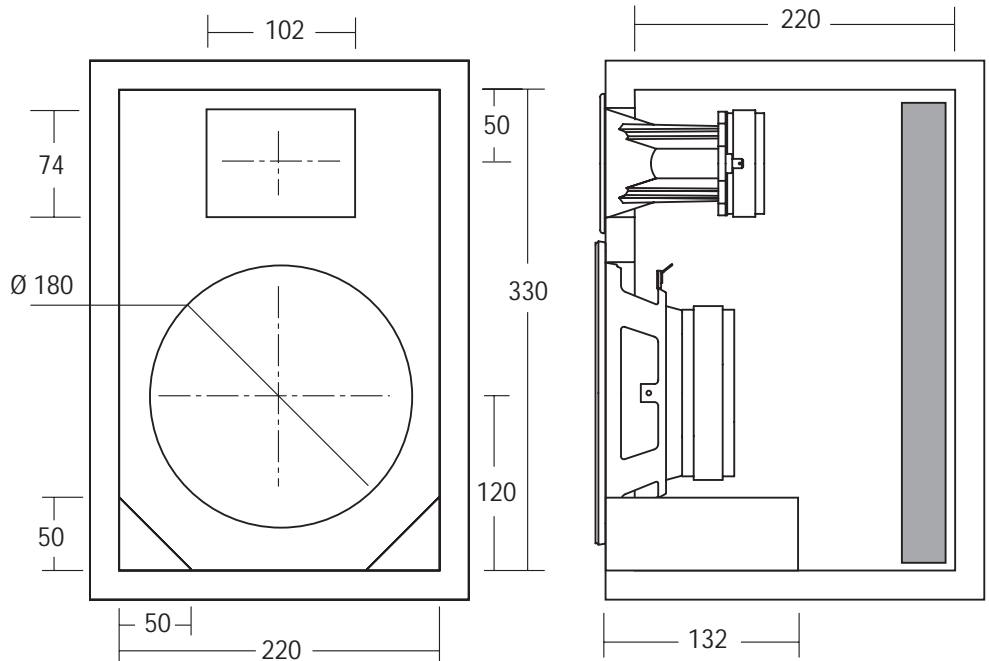
ACCESSORI

Materiale fonoassorbente	YAC824
Connettori Speak-on	YCD510
Cavo per collegamenti	CA0230T
Fonoisolante per cavi	YAC835
Guarnizione sigillante	YAC830
Viti per fissaggio altoparlanti	YGP246
Griglia per woofer	YGP200
Staffe per griglia	YGS

PR022 MONITOR DUE VIE REFLEX 200 WATT



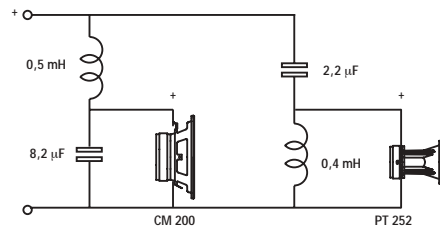
COMPONENTI
CM 200
PT 252
 Filtro autocostruito



FILTRO IN KIT: KFPR022



SCHEMA PER AUTOCOSTR. FILTRO



COMPONENTI

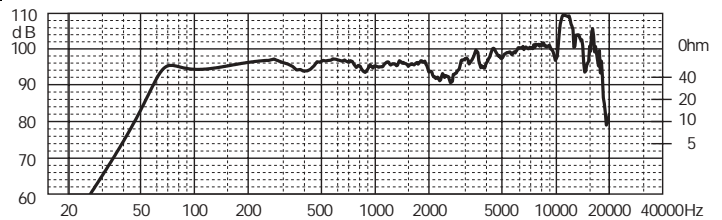
N°1 CM 200, N°1 PT 252

Impedenza	4 Ω
Potenza massima	200 W
Potenza nominale	100 W

CARATTERISTICHE TECNICHE

Sensibilità (2.83V/1m)	98 dB
Volume netto Vb	15 dm ³
Lunghezza tubo di accordo	132 mm
Frequenza accordo Fb	70 Hz
Gamma utile	70÷20000 Hz
Materiale Box autocostruito	Multistrato/MDF
Spessore consigliato	20 mm

RISPOSTA IN FREQUENZA (2.83V/1m)



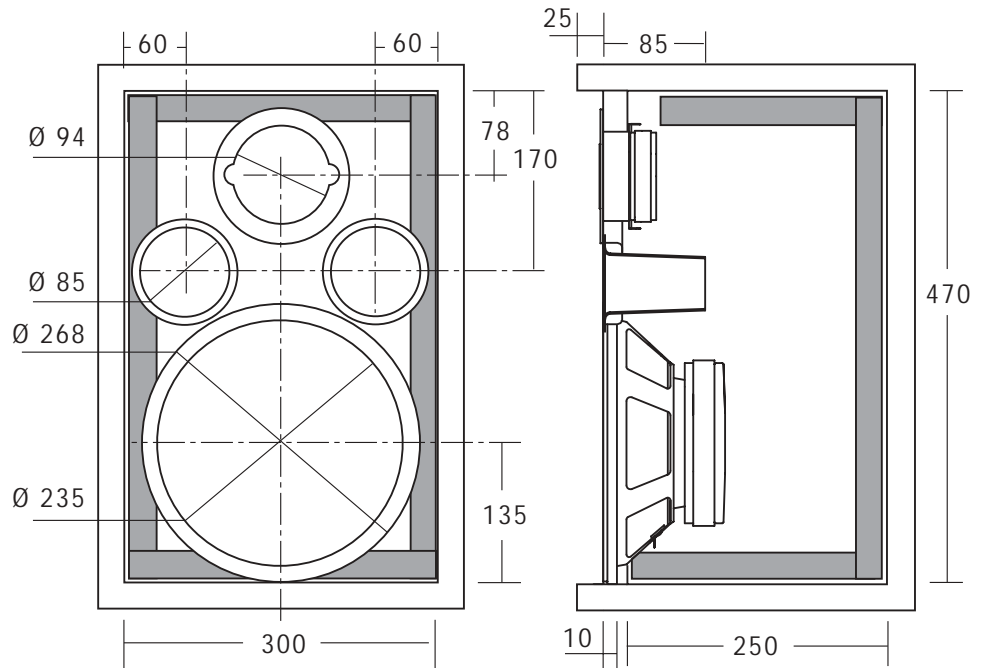
NOTE: Il volume risultante dalle dimensioni interne box tiene conto dell'ingombro degli altoparlanti e di eventuali tubi di accordo.

ACCESSORI

Materiale fonoassorbente	YAC824
Connettori Speak-on	YCD510
Cavo per collegamenti	CA0230T
Fonoisolante per cavi	YAC835
Guarnizione sigillante	YAC830
Viti per fissaggio altoparlanti	YAC246
Griglia per woofer	YGP200
Staffe per griglia	YGS

PR030 MONITOR DUE VIE REFLEX 300 WATT

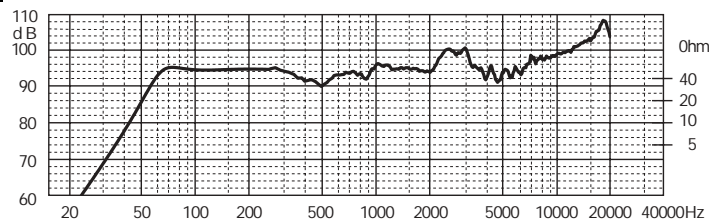
COMPONENTI	PW 252	CW 255
	PT 262	CT 267
	PF 100	CF 102



COMPONENTI	N°1 PW 252	N°1 CW 255
	N°1 PT 262	N°1 CT 267
	N°1 PF 100	N°1 CF 102
Impedenza	8 Ω	4 Ω
Potenza massima	300 W	300 W
Potenza nominale	150 W	150 W

CARATTERISTICHE TECNICHE	
Sensibilità (2.83V/1m)	98 dB
Volume netto Vb	33 dm ³
Lunghezza tubo di accordo	85 mm
Frequenza accordo Fb	58 Hz
Gamma utile	20÷20000 Hz
Materiale Box autocostruito	Multistrato/MDF
Spessore consigliato	20 mm

RISPOSTA IN FREQUENZA DIFFUSORE 8 Ω (2,83V/1m)



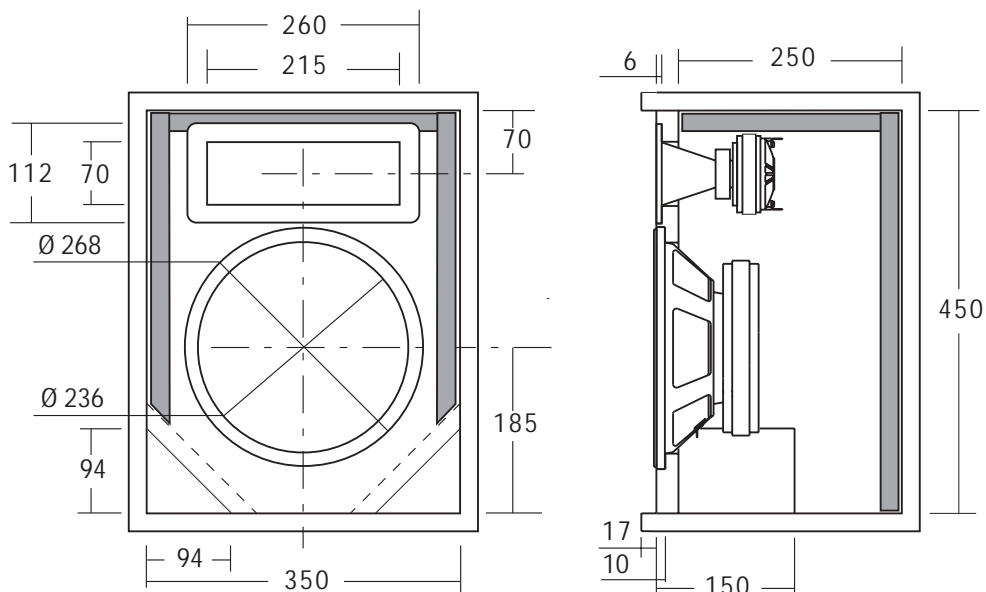
NOTE: Il volume risultante dalle dimensioni interne box tiene conto dell'ingombro degli altoparlanti e di eventuali tubi di accordo.

ACCESSORI

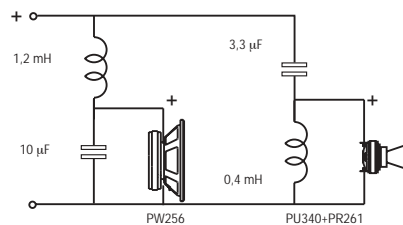
Tubo di accordo	(2x) YAC411	Griglia per woofer	YGP250
Materiale fonoassorbente	YAC824	Staffe per griglia	YGS
Connettori Speak-on	YCD510		
Cavo per collegamenti	CA0215T		
Fonoisolante per cavi	YAC835		
Guarnizione sigillante	YAC830		
Viti per fissaggio woofer	YAC248		
Viti per fissaggio tweeter	YAC246		

PRO310 MONITOR DUE VIE REFLEX 400 WATT

COMPONENTI
PW 256
PU 340



SCHEMA PER AUTOCOSTR. FILTRO



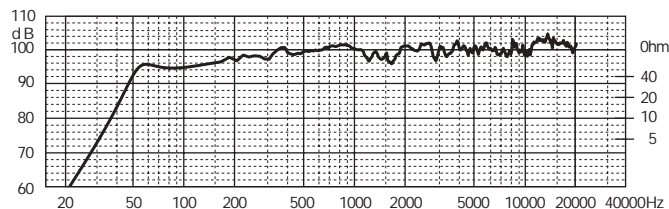
COMPONENTI

N°1 PW 256, N°1 PU 340	
Impedenza	8 Ω
Potenza massima	400 W
Potenza nominale	200 W

CARATTERISTICHE TECNICHE

Sensibilità (2.83V/1m)	100 dB
Volume netto reflex Vb	35 dm ³
Lunghezza tubo di accordo	150 mm
Frequenza accordo Fb	55 Hz
Gamma utile	50÷20000 Hz
Materiale Box autocostruito	Multistrato/MDF
Spessore consigliato	20 mm

RISPOSTA IN FREQUENZA (2.83V/1m)



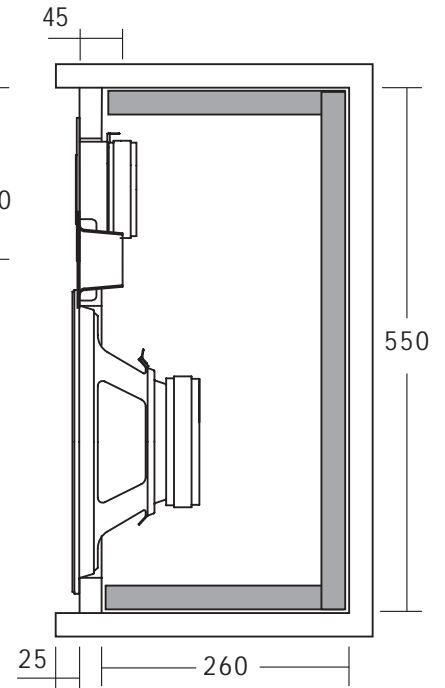
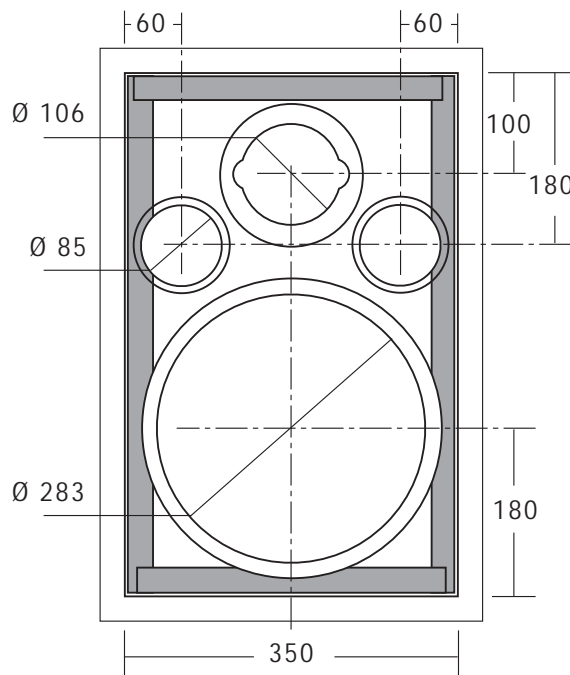
NOTE: Il volume risultante dalle dimensioni interne box tiene conto dell'ingombro degli altoparlanti e di eventuali tubi di accordo.

ACCESSORI

Materiale fonoassorbente	YAC824
Connettori Speak-on	YCD510
Cavo per collegamenti	CA0230T
Fonoisolante per cavi	YAC835
Guarnizione sigillante	YAC830
Viti per fissaggio altoparlanti	YAC248
Viti per fissaggio tromba	YAC250
Griglia di protezione	YGB320

PR040 MONITOR DUE VIE REFLEX 300 WATT

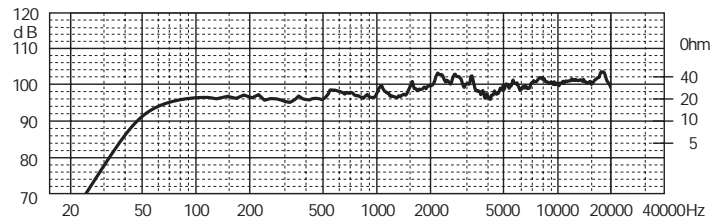
COMPONENTI
PW 328
PT 382
PF 202



COMPONENTI	N°1 PW 328, N°1 PT 382, N°1 PF 202
Impedenza	8 Ω
Potenza massima	300 W
Potenza nominale	150 W

CARATTERISTICHE TECNICHE	
Sensibilità (2.83V/1m)	98 dB
Volume netto Vb	45 dm ³
Lunghezza tubo di accordo	45 mm
Frequenza accordo Fb	55 Hz
Gamma utile	20÷20000 Hz
Materiale Box autocostruito	Multistrato/MDF
Spessore consigliato	20 mm

RISPOSTA IN FREQUENZA (2.83V/1m)



NOTE: Il volume risultante dalle dimensioni interne box tiene conto dell'ingombro degli altoparlanti e di eventuali tubi di accordo.

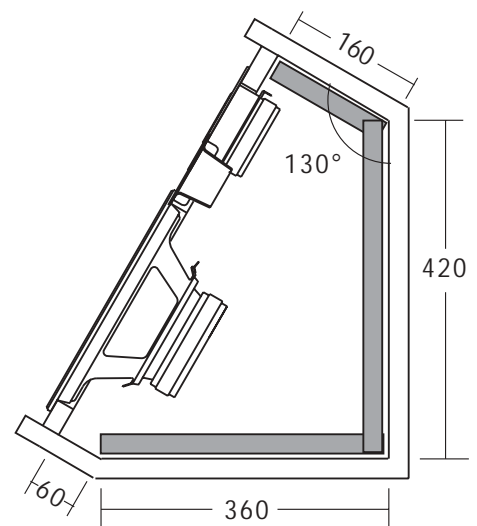
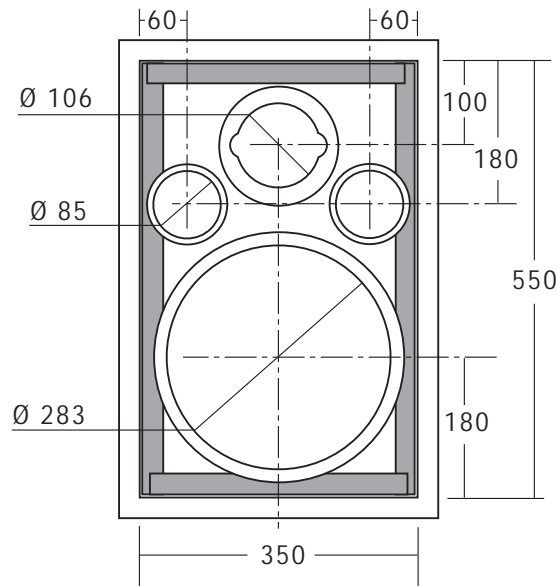
ACCESSORI

Tubo di accordo	(2x) YAC411	Griglia per woofer	YGP320
Materiale fonoassorbente	YAC824	Staffe per griglia	YGS
Connettori Speak-on	YCD510		
Cavo per collegamenti	CA0215T		
Fonoisolante per cavi	YAC835		
Guarnizione sigillante	YAC830		
Viti per fissaggio woofer	YAC248		
Viti per fissaggio tweeter	YAC246		

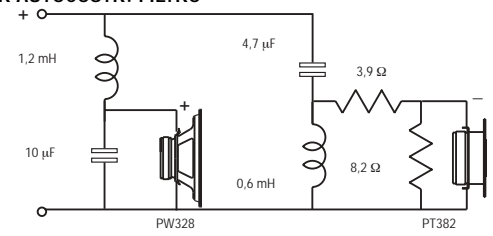
PRO40M MONITOR 2 VIE REFLEX 400 WATT



COMPONENTI	PW 328
	PT 382



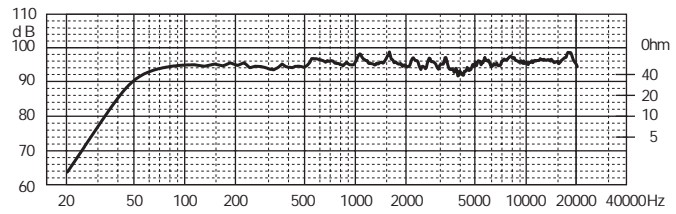
SCHEMA PER AUTOCOSTR. FILTRO



COMPONENTI	N°1 PW 328	N°1 PT 382
Impedenza	8 Ω	
Potenza massima	300 W	
Potenza nominale	150 W	

CARATTERISTICHE TECNICHE	
Sensibilità (2,83V/1m)	98 dB
Volume netto reflex Vb	48 dm³
Frequenza di accordo Fb	55 Hz
Lunghezza tubi di accordo	45 mm
Gamma utile	50-2000 Hz
Materiale Box autocostruito	Multistrato/MDF
Spessore consigliato	20 mm

RISPOSTA IN FREQUENZA (2.83V/1m)



NOTE: Il volume risultante dalle dimensioni interne del box tiene conto dell'ingombro degli altoparlanti e di eventuali condotti di accordo.

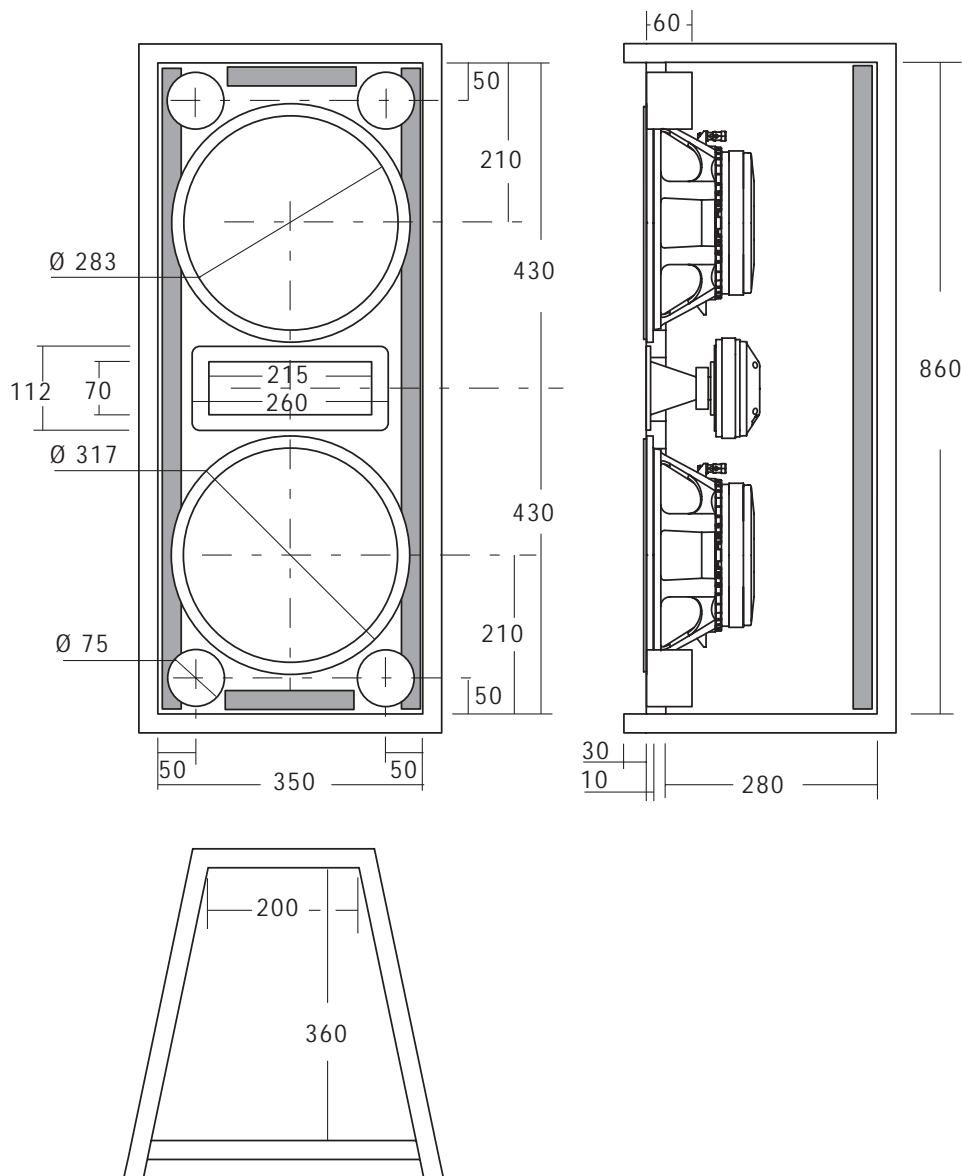
ACCESSORI

Materiale fonoassorbente	YAC824	Griglia per PW337	YGP320
Vaschetta portaterminali	YAC104	Staffe per griglie	YGS
Connettori Speak-on	YCD515	Maniglie	YAC300
Cavo per collegamenti	CA0230T		
Fonoisolante per cavi	YAC835		
Guarnizione sigillante	YAC830		
Viti per fissaggio Woofer	YAC248		
Viti per fissaggio tromba	YAC250		

PR0410 MONITOR 2 VIE REFLEX 400 WATT



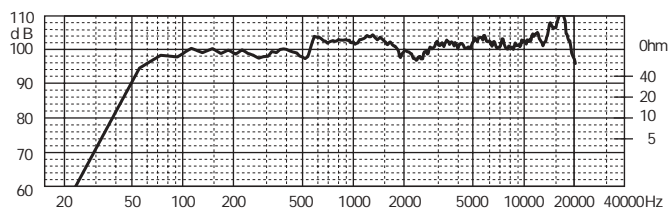
COMPONENTI	PW 337	PF 204
	PU 470	
	PR 261	



COMPONENTI	N°2 PW 337	N°1 PU 470	N°1 PR 261	N°1 PF 204
Impedenza	4 Ω			
Potenza massima	400 W			
Potenza nominale	200 W			

CARATTERISTICHE TECNICHE	
Sensibilità (2,83V/1m)	100 dB
Volume netto reflex Vb	75 dm ³
Frequenza di accordo Fb	60 Hz
Ø int. tubi di accordo	75 mm
Lunghezza tubi di accordo	60 mm
Gamma utile	50-2000 Hz
Materiale Box autocostruito	Multistrato/MDF
Spessore consigliato	25 mm

RISPOSTA IN FREQUENZA (2.83V/1m)



NOTE: Il volume risultante dalle dimensioni interne box tiene conto dell'ingombro degli altoparlanti e di eventuali condotti di accordo. Per una maggiore linearità della risposta in frequenza si consiglia di inserire una rete R-C in parallelo al woofer: R=4,7 Ω ; C = 47 µF. Nella variante a pianta trapezoidale, variano unicamente profondità e larghezza posteriore.

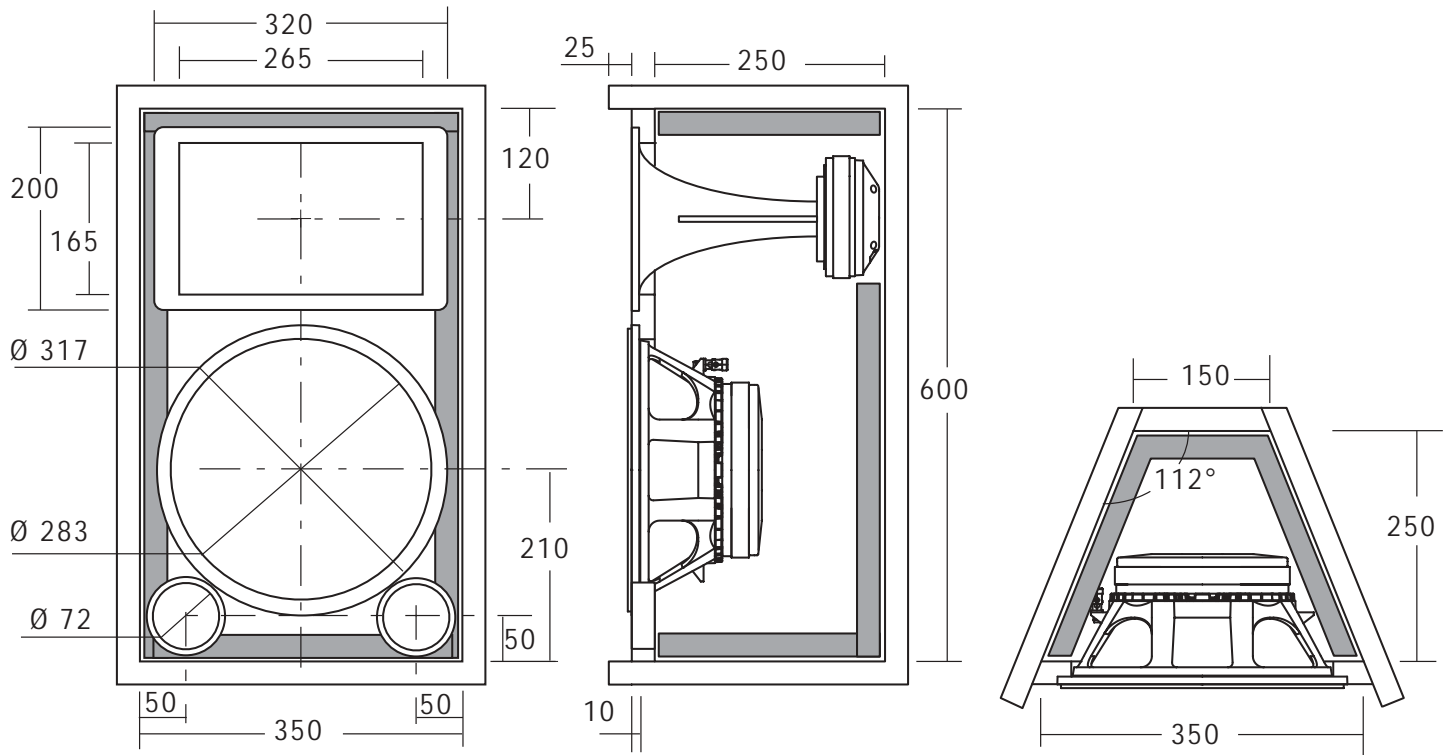
ACCESSORI

Materiale fonoassorbente	YAC824	Griglia per PW337	YGP320
Vaschetta portaterminali	YAC104	Staffe per griglie	YGS
Connettori Speak-on	YCD515	Maniglie	YAC300
Cavo per collegamenti	CA0230T		
Fonoisolante per cavi	YAC835		
Guarnizione sigillante	YAC830		
Viti per fissaggio Woofer	YAC248		
Viti per fissaggio tromba	YAC250		

PR0420 MONITOR DUE VIE REFLEX 400 WATT



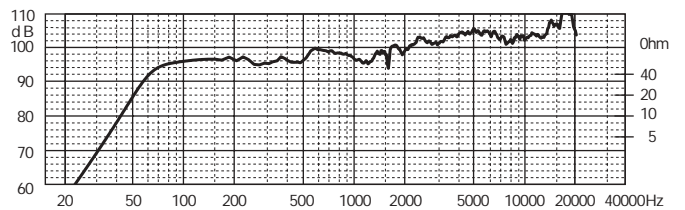
COMPONENTI	PW 337	PF 203
	PU 470	
	PR 312	



COMPONENTI	N°1 PW 337	N°1 PU 470	N°1 PR 312	N°1 PF 203
Impedenza	8 Ω			
Potenza massima	400 W			
Potenza nominale	200 W			

CARATTERISTICHE TECNICHE	
Sensibilità (2,83V/1m)	98 dB
Volume netto reflex Vb	30 dm ³
Frequenza di accordo Fb	68 Hz
Lunghezza tubo di accordo	25 mm
Gamma utile	60÷20000 Hz
Materiale Box autocostruito	Multistrato/MDF
Spessore consigliato	25 mm

RISPOSTA IN FREQUENZA (2.83V/1m)



NOTE: Il volume risultante dalle dimensioni interne del box tiene conto dell'ingombro degli altoparlanti e di eventuali condotti di accordo.

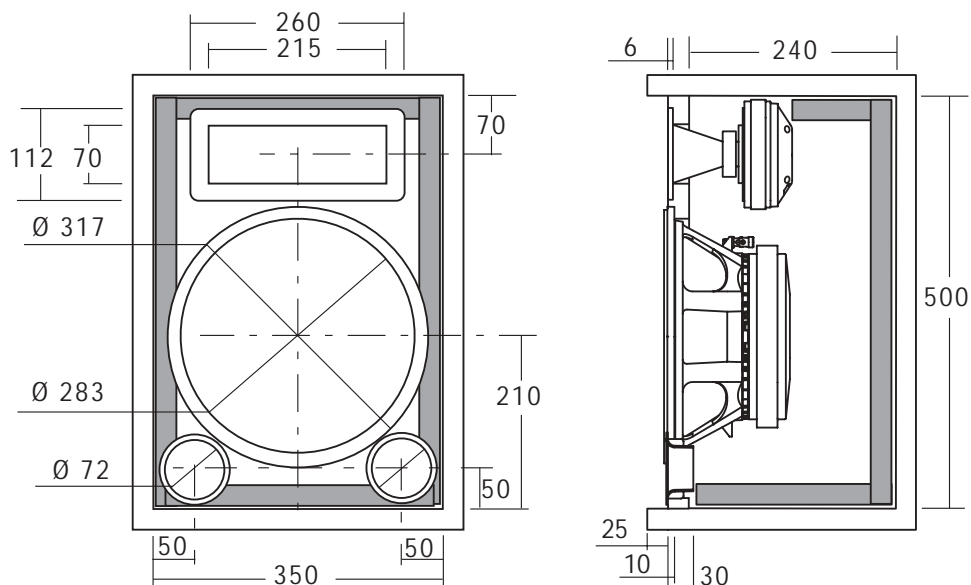
ACCESSORI

Tubo di accordo (x2)	YAC407	Viti per fissaggio tromba	YAC250
Materiale fonoassorbente	YAC824	Griglia per PW337	YGP320
Vaschetta portaterminali	YAC104	Staffe per griglie	YGS
Connettori Speak-on	YCD515	Maniglie	YAC300
Cavo per collegamenti	CA0230T		
Fonoisolante per cavi	YAC835		
Guarnizione sigillante	YAC830		
Viti per fissaggio altoparlanti	YAC248		

PR0430 MONITOR DUE VIE REFLEX 600 WATT



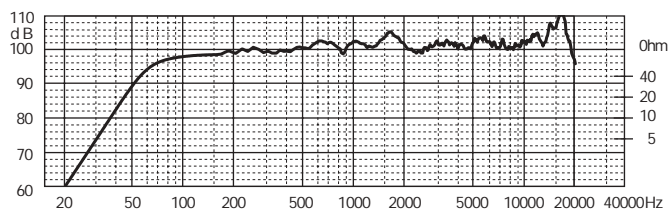
COMPONENTI	PW 330	PF 203
	PU 470	
	PR 261	



COMPONENTI	N°1 PW 330	N°1 PU 470	N°1 PR 261	N°1 PF 203
Impedenza	8 Ω			
Potenza massima	600 W			
Potenza nominale	300 W			

CARATTERISTICHE TECNICHE	
Sensibilità (2,83V/1m)	100 dB
Volume netto reflex Vb	35 dm ³
Frequenza di accordo Fb	60 Hz
Lunghezza tubo di accordo	30 mm
Gamma utile	60-20000 Hz
Materiale Box autocostruito	Multistrato/MDF
Spessore consigliato	25 mm

RISPOSTA IN FREQUENZA (2.83V/1m)



NOTE: Il volume risultante dalle dimensioni interne box tiene conto dell'ingombro degli altoparlanti e di eventuali condotti di accordo. Per una maggiore linearità della risposta in frequenza si consiglia di raddoppiare la capacità in parallelo al woofer, collegando, sul filtro PF203, un secondo condensatore da 10 µF in parallelo al primo.

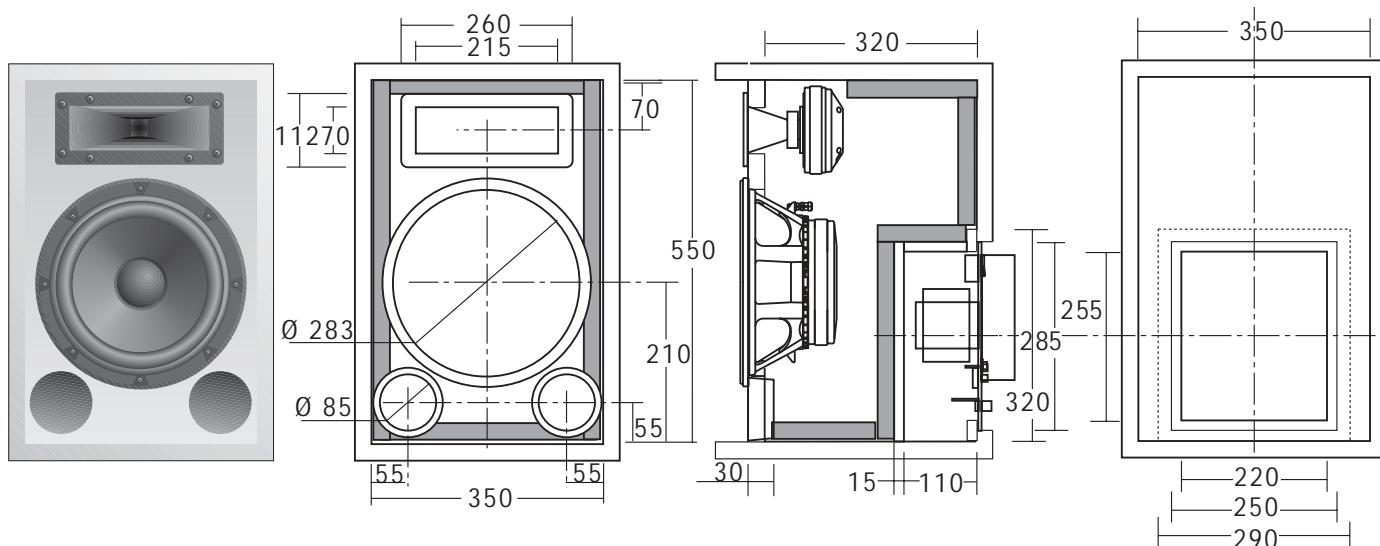
ACCESSORI

Tubo di accordo	(2x) YAC407	Viti per fissaggio tromba	YAC250
Materiale fonoassorbente	YAC824	Griglia per PW330	YGP320
Vaschetta portaterminali	YAC104	Staffe per griglie	YGS
Connettori Speak-on	YCD515	Maniglie	YAC300
Cavo per collegamenti	CA0230T		
Fonoisolante per cavi	YAC835		
Guarnizione sigillante	YAC830		
Viti per fissaggio altoparlanti	YAC248		

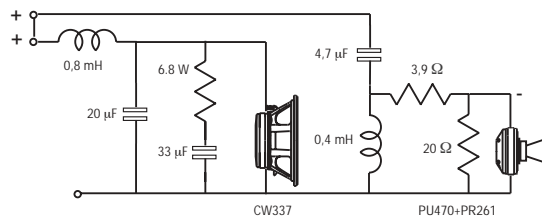
PRO44A MONITOR DUE VIE REFLEX Attivo 300 WATT



COMPONENTI	PW 337	YSA300
	PU 470	
	PR 261	



SCHEMA PER AUTOCOSTR. FILTRO



COMPONENTI

N°1 PW 337, N°1 PU 470, N°1 PR 261, N°1 YSA300	
Impedenza	8 Ω
Potenza massima	300 W
Potenza nominale	150 W

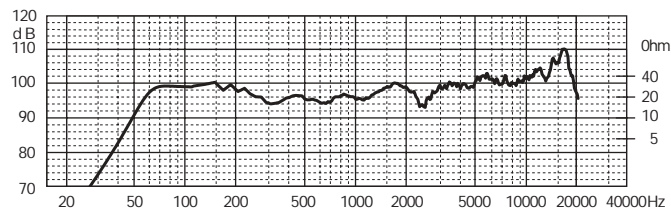
MODULO DI POTENZA: YSA300

Potenza nominale (4 Ω)	300 W	Reg. Freq. Passa Alto	50÷150 Hz
Distorsione THD	0,05 %	Regolazione Fase	0°÷180°
Rapporto S/N	85 dB	Alimentazione	220 V/50 Hz
Sensibilità ingressi:		Dimesioni (lxhxp)	250x285x100 mm
Low Level	75 mV	Foro per montaggio	220x255 mm
Mic./in	120 mV	Peso	8 Kg
Impedenza di ingresso	22 k Ω		
Reg. Freq. Passa Basso	50÷120 Hz		

CARATTERISTICHE TECNICHE

Volume netto	45 dm ³
Frequenza di accordo	60 Hz
Lunghezza condotto	30 mm
Materiale box autocostruito	Multistrato/MDF
Spessore consigliato	20 mm

RISPOSTA IN FREQUENZA (2.83V/1m)



NOTE: Il volume risultante dalle dimensioni interne box tiene conto dell'ingombro degli altoparlanti e di eventuali tubi di accordo.

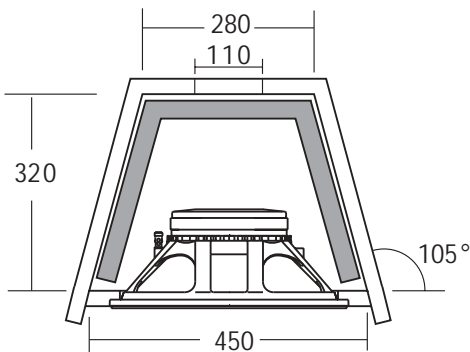
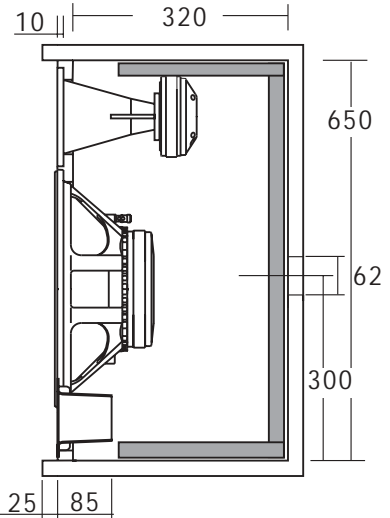
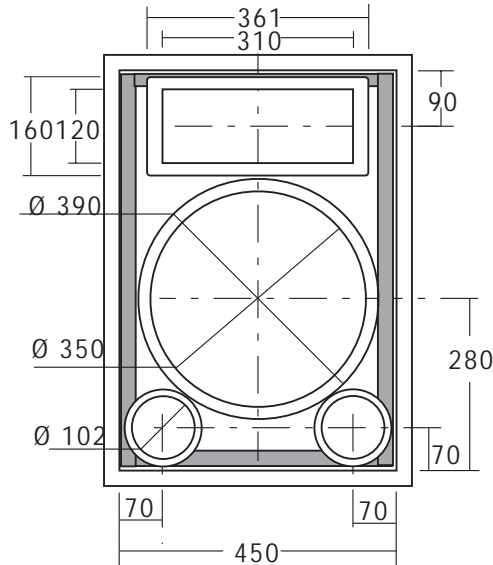
ACCESSORI

Tubo di accordo	(2x) YAC415	Viti per fissaggio tromba	YAC250
Materiale fonoassorbente	YAC824	Griglia per woofer PW337	YGP320
Vaschetta portaterminali	YAC104	Staffe per griglia	YGS
Connettori Speak-on	YCD515	Maniglie	YAC300
Cavo per collegamenti	CA0230T		
Fonoisolante per cavi	YAC835		
Guarnizione sigillante	YAC830		
Viti per fissaggio altoparlanti	YAC248		

PRO490 MONITOR DUE VIE REFLEX 400 WATT



COMPONENTI	PW 396	PF 202
	PU 470	
	PR 381	



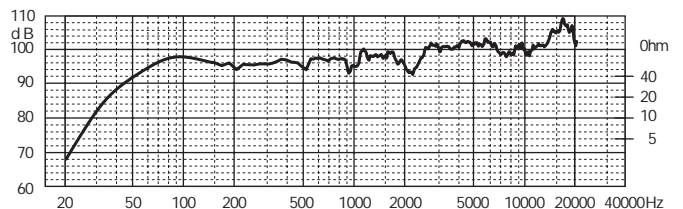
BOX GREZZO: BPR0490
multistrato di betulla



COMPONENTI	N°1 PW 396	N°1 PU 470	N°1 PR 381	N°1 PF 202
Impedenza	8 Ω			
Potenza massima	400 W			
Potenza nominale	250 W			

CARATTERISTICHE TECNICHE	
Sensibilità (2,83W/1m)	99 dB
Volume netto reflex Vb	70 dm ³
Frequenza di accordo Fb	45 Hz
Lunghezza tubo di accordo	85 mm
Gamma utile	40÷20000 Hz
Materiale Box autocostruito	Multistrato/MDF
Spessore consigliato	25 mm

RISPOSTA IN FREQUENZA (2.83V/1m)



NOTE: Il volume risultante dalle dimensioni interne box tiene conto dell'ingombro degli altoparlanti e di eventuali condotti di accordo. Per l'attenuazione opzionale del driver PU470 si consiglia di inserire una resistenza in serie (2,7 Ω/20 W) e una resistenza in parallelo (20 Ω/20 W).

ACCESSORI

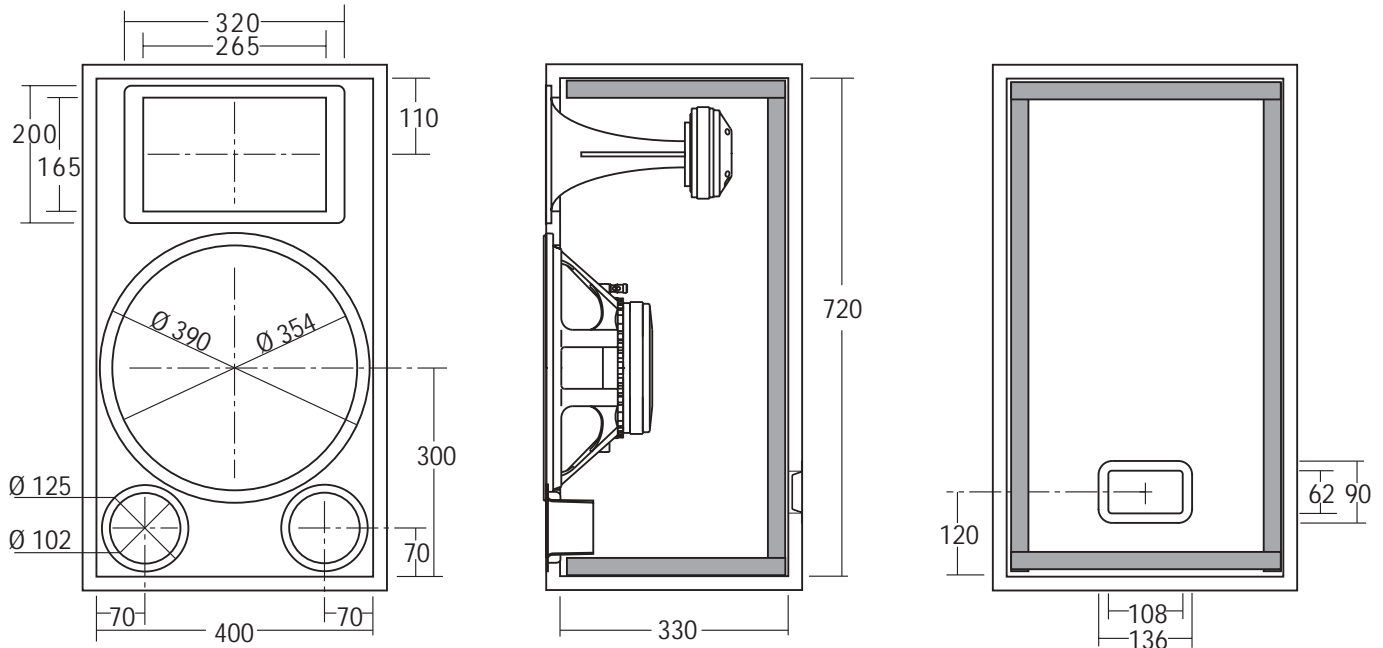
Tubo di accordo	(2x) YAC416	Viti per fissaggio tromba	YAC250
Materiale fonoassorbente	YAC824	Griglia per PW396	YGP380
Vaschetta portaterminali	YAC104	Staffe per griglie	YGS
Connettori Speak-on	YCD515	Maniglie	YAC300
Cavo per collegamenti	CA0230T		
Fonoisolante per cavi	YAC835		
Guarnizione sigillante	YAC830		
Viti per fissaggio altoparlanti	YAC248		

PR0491 DIFFUSORE PROFESSIONALE 2 VIE REFLEX

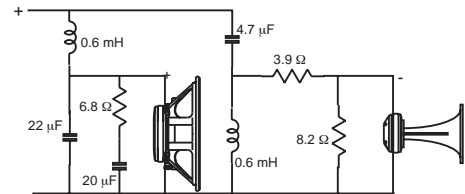


COMPONENTI

CW 396
PU 470 + PR312



SCHEMA PER AUTOCOSTR. FILTRO

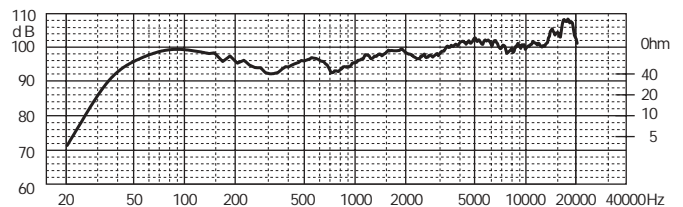


COMPONENTI	N°1 CW 396	N°1 PU 470	N°1 PR 312
Impedenza	4+8 Ω		
Potenza massima	800 W		
Potenza nominale	450 W		

CARATTERISTICHE TECNICHE

Sensibilità (2,83W/1m)	100 dB
Volume netto reflex Vb	90 dm ³
Frequenza di accordo Fb	42 Hz
Lunghezza tubo di accordo	70 mm
Materiale Box autocostruito	Multistrato/MDF
Spessore consigliato	20 mm

RISPOSTA IN FREQUENZA (2.83V/1m)



NOTE: Il volume risultante dalle dimensioni interne box tiene conto dell'ingombro degli altoparlanti e di eventuali condotti di accordo. Per l'attenuazione opzionale del driver PU470 si consiglia di inserire una resistenza in serie (2,7 Ω/20 W) e una resistenza in parallelo (20 Ω/20 W).

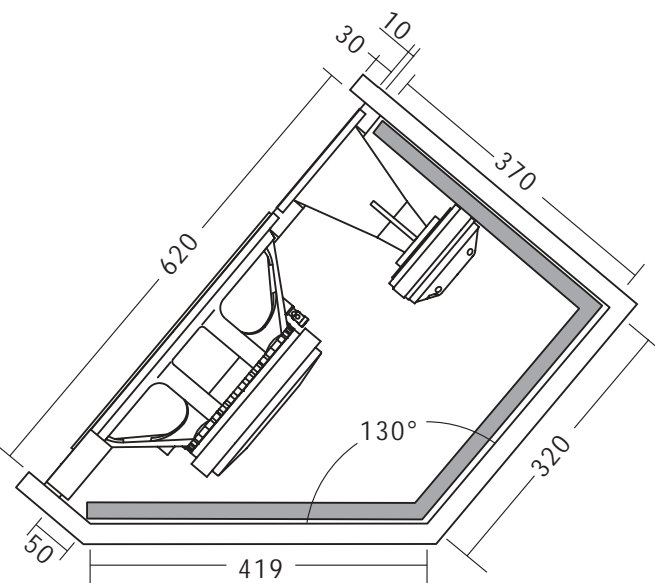
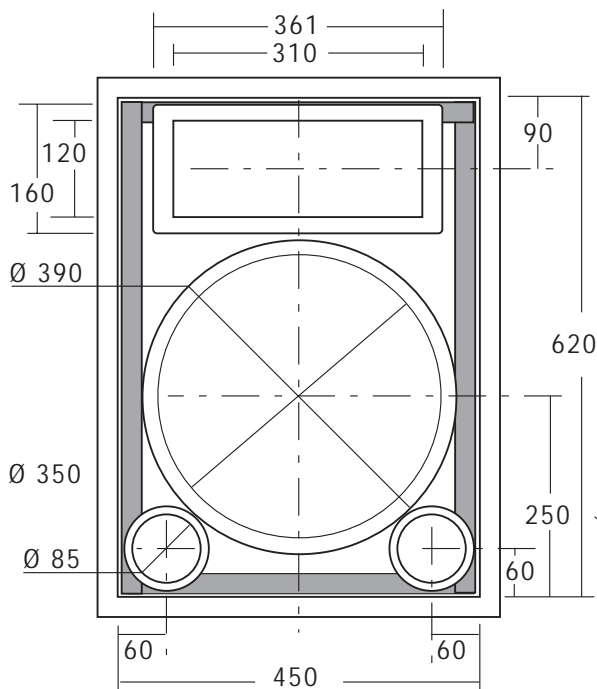
ACCESSORI

Tubo di reflex	(2x) YAC416
Materiale fonoassorbente	YAC826
Vaschetta terminali	YAC006
Cavo per collegamenti	CA0230T
Fonoisolante per cavi	YAC835
Guarnizione sigillante	YAC830
Viti per fissaggio woofer	YAC248
Viti per fissaggio vaschetta	YAC246

PR0510 STEGE MONITOR DUE VIE REFLEX 500 WATT



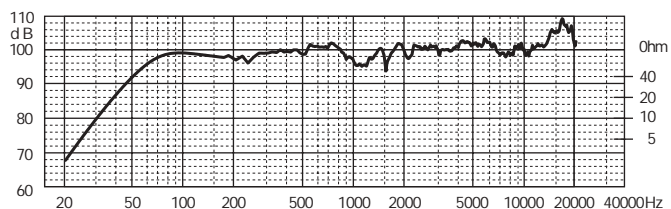
COMPONENTI	PW 390	PF 203
	PU 470	
	PR 381	



COMPONENTI	N°1 PW 390	N°1 PU 470	N°1 PR 381	N°1 PF 203
Impedenza	8 Ω			
Potenza massima	500 W			
Potenza nominale	250 W			

CARATTERISTICHE TECNICHE	
Sensibilità (2,83V/1m)	100 dB
Volume netto reflex Vb	70 dm³
Frequenza di accordo Fb	50 Hz
Lunghezza tubo di accordo	35 mm
Gamma utile	40-20000 Hz
Materiale Box autocostruito	Multistrato/MDF
Spessore consigliato	25 mm

RISPOSTA IN FREQUENZA (2.83V/1m)



NOTE: Il volume risultante dalle dimensioni interne box tiene conto dell'ingombro degli altoparlanti e di eventuali condotti di accordo. Per l'attenuazione opzionale del driver PU470 si consiglia di inserire una resistenza in serie (2,7 Ω/20 W) e una resistenza in parallelo (20 Ω/20 W).

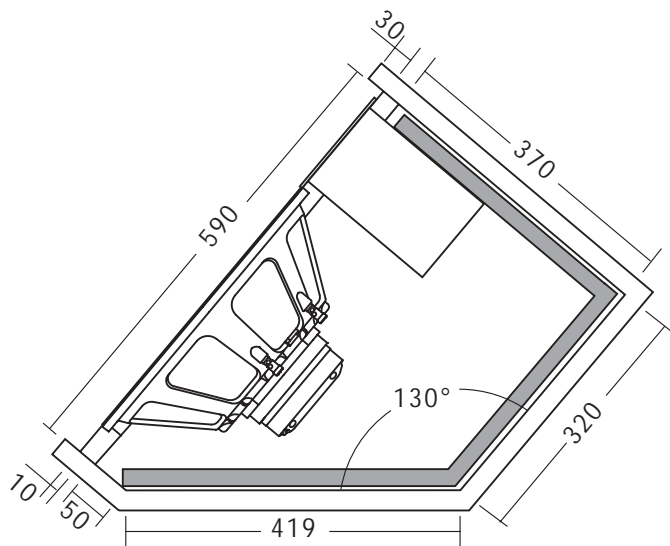
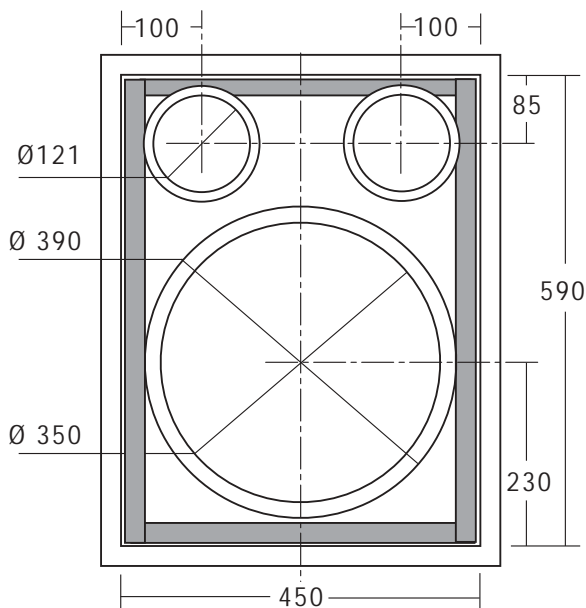
ACCESSORI

Tubo di accordo	(2x) YAC415	Insert screw nut	YAC225
Materiale fonoassorbente	YAC824	Viti per fissaggio tromba	YAC250
Vaschetta portaterminali	YAC104	Griglia per PW390	YGP380
Connettori Speak-on	YCD515	Staffe per griglia	YGS
Cavo per collegamenti	CA0230T	Maniglie	YAC300
Fonoisolante per cavi	YAC835		
Guarnizione sigillante	YAC830		
Viti per fissaggio altoparlanti	YAC240		

PR053 STAGE MONITOR REFLEX DUE VIE COASSIALI

COMPONENTI

PX 380 ND
PF 203



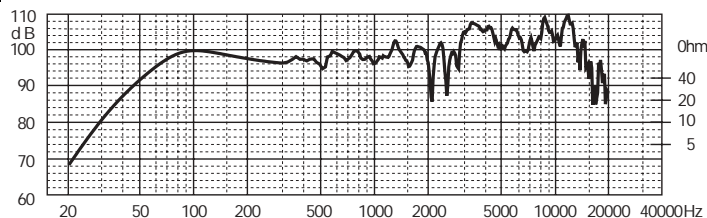
COMPONENTI N°1 PX 380 ND, N°1 PF 203

Impedenza	8 Ω
Potenza massima	600 W
Potenza nominale	300 W

CARATTERISTICHE TECNICHE

Sensibilità (2.83V/1m)	100 dB
Volume netto Vb	70 dm ³
Lunghezza tubo di accordo	187 mm
Frequenza accordo Fb	50 Hz
Gamma utile	20÷20000 Hz
Materiale Box autocostruito	Multistrato/MDF
Spessore consigliato	25 mm

RISPOSTA IN FREQUENZA (2.83V/1m)



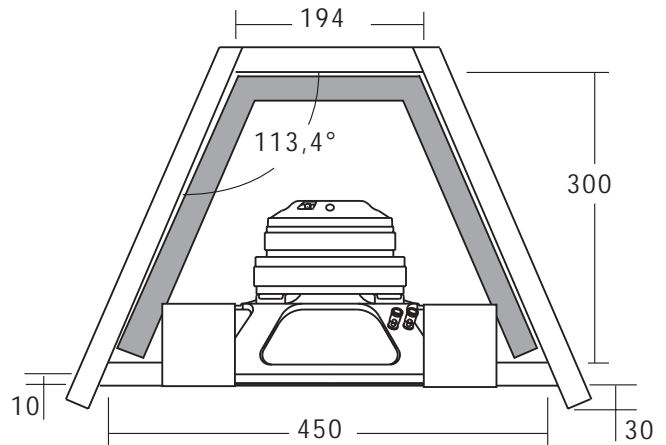
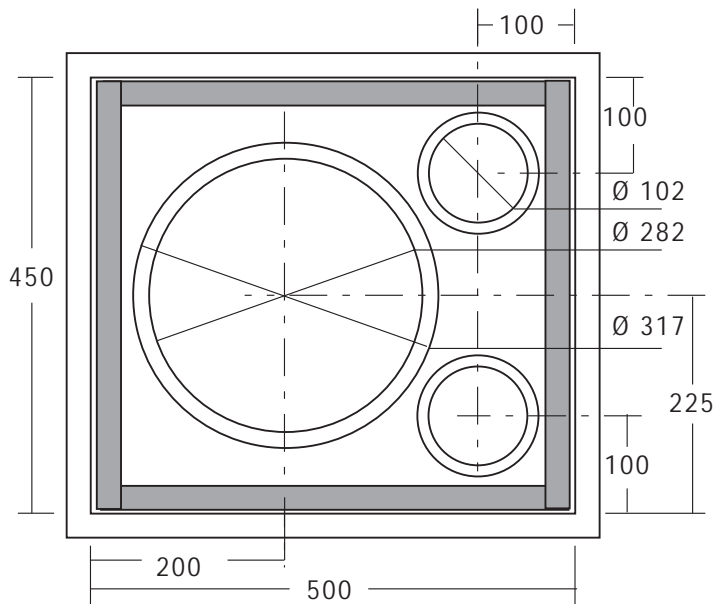
NOTE: Il volume risultante dalle dimensioni interne box tiene conto dell'ingombro degli altoparlanti e di eventuali tubi di accordo.

ACCESSORI

Tubo di accordo	(2x) YAC406	Viti per fissaggio tromba	YAC246
Materiale fonoassorbente	YAC824	Griglia per woofer	YGP380
Vaschetta portaterminali	YAC104	Staffe per griglia	YGS
Connettori Speak-on	YCD515	Angolari	YAC200/205
Cavo per collegamenti	CA0230T	Maniglie	YAC300
Fonoisolante per cavi	YAC835		
Guarnizione sigillante	YAC830		
Viti per fissaggio altoparlanti	YAC248		

PC011 MONITOR COASSIALE REFLEX 500 WATT

COMPONENTI
PX 322
PF 203



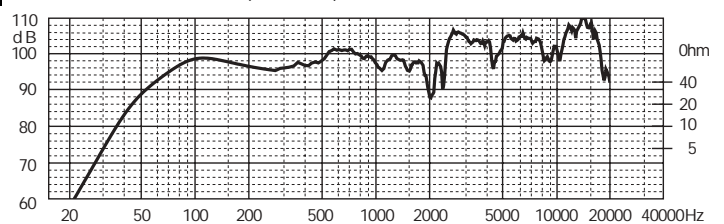
COMPONENTI N°1 PX 322, N°1 PF 203

Impedenza	8 Ω
Potenza massima	500 W
Potenza nominale	250 W

CARATTERISTICHE TECNICHE

Sensibilità (2.83V/1m)	100 dB
Volume netto Vb	40 dm ³
Lunghezza tubo di accordo	85 mm
Frequenza accordo Fb	60 Hz
Gamma utile	60÷20000 Hz
Materiale Box autocostruito	Multistrato/MDF
Spessore consigliato	25 mm

RISPOSTA IN FREQUENZA (2.83V/1m)



NOTE: Il volume risultante dalle dimensioni interne box tiene conto dell'ingombro degli altoparlanti e di eventuali tubi di accordo.

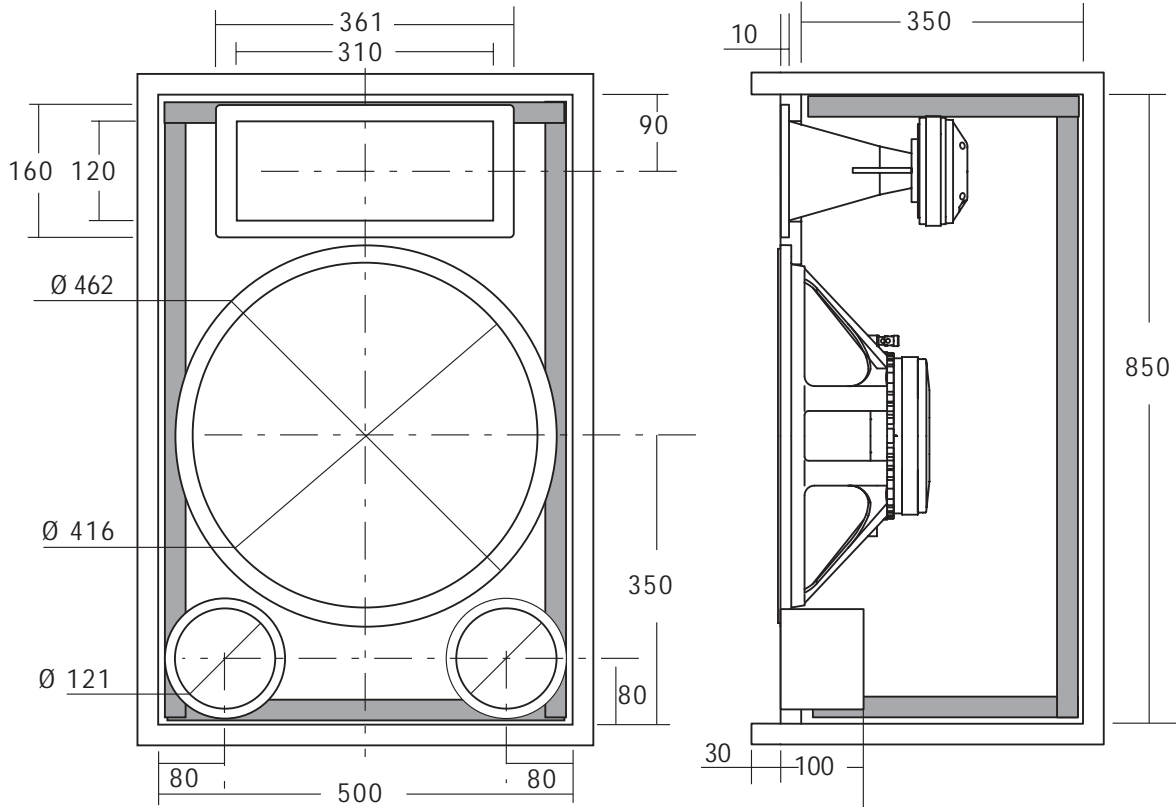
ACCESSORI

Tubo di accordo	(2x) YAC416	Viti per fissaggio tromba	YAC246
Materiale fonoassorbente	YAC824	Griglia per woofer	YGP320
Vaschetta portaterminali	YAC104	Staffe per griglia	YGS
Connettori Speak-on	YCD515	Maniglie	YAC300
Cavo per collegamenti	CA0230T		
Fonoisolante per cavi	YAC835		
Guarnizione sigillante	YAC830		
Viti per fissaggio altoparlanti	YAC248		

PRO600 MONITOR DUE VIE REFLEX 800 WATT



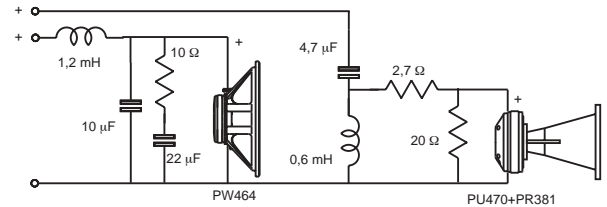
COMPONENTI	PW 464
	PU 470
	PR 381



FILTRO IN KIT: KFPR0600



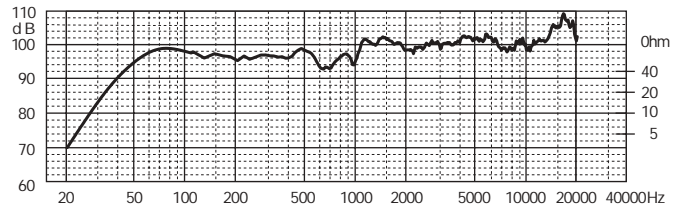
SCHEMA PER AUTOCOSTR. FILTRO



COMPONENTI	N°1 PW 464, N°1 PU 470, N°1 PR 381
Impedenza	8 Ω
Potenza massima	800 W
Potenza nominale	400 W

CARATTERISTICHE TECNICHE	
Sensibilità (2.83V/1m)	100 dB
Volume netto Vb	130 dm ³
Frequenza di accordo Fb	45 Hz
Lunghezza tubo di accordo	100 mm
Gamma utile	40÷20000 Hz
Materiale Box autocostruito	Multistrato/MDF
Spessore consigliato	25 mm

RISPOSTA IN FREQUENZA (2.83V/1m)



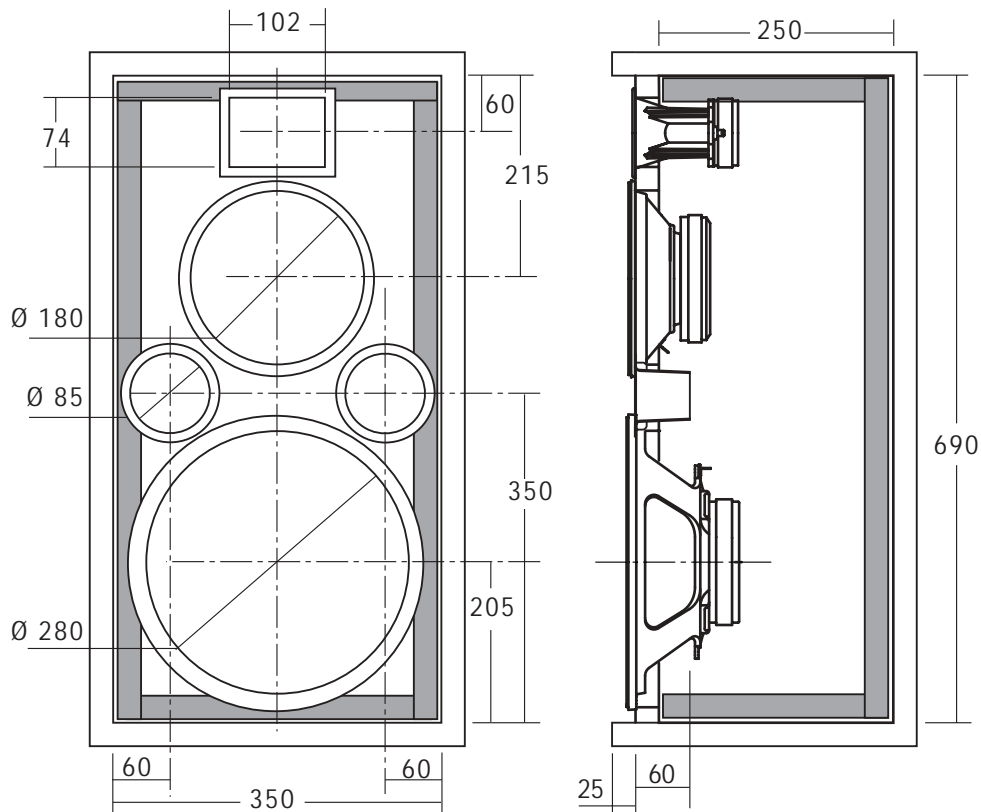
NOTE: Il volume risultante dalle dimensioni interne box tiene conto dell'ingombro degli altoparlanti e di eventuali condotti di accordo.

ACCESSORI

Tubo di accordo	(2x) YAC406	Viti per fissaggio tromba	YAC250
Materiale fonoassorbente	YAC824	Griglia per PW464	YGP450
Vaschetta portaterminali	YAC104	Staffe per griglia	YGS
Connettori Speak-on	YCD515	Maniglie	YAC300
Cavo per collegamenti	CA0230T	Angolari	YAC200
Fonoisolante per cavi	YAC835		
Guarnizione sigillante	YAC830		
Viti per fissaggio altoparlanti	YAC248		

DR001 DIFFUSORE TRE VIE REFLEX 300 WATT

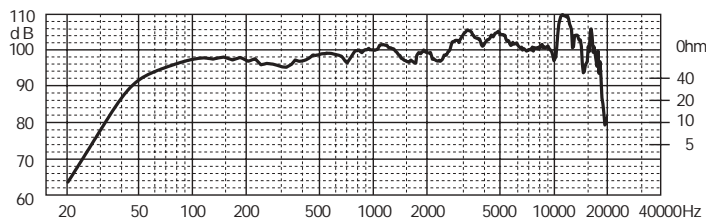
COMPONENTI	PW 328	PF 300
	PM 202	
	PT 252	



COMPONENTI	N°1 PW 328, N°1 PM 202, N°1 PT 252, N°1 PF 300
Impedenza	8 Ω
Potenza massima	300 W
Potenza nominale	150 W

CARATTERISTICHE TECNICHE	
Sensibilità (2.83V/1m)	100 dB
Volume netto reflex Vb	55 dm ³
Lunghezza tubo di accordo	60 mm
Frequenza accordo Fb	50 Hz
Gamma utile	60÷20000 Hz
Materiale Box autocostruito	Multistrato/MDF
Spessore consigliato	25 mm

RISPOSTA IN FREQUENZA (2.83V/1m)



NOTE: Il volume risultante dalle dimensioni interne box tiene conto dell'ingombro degli altoparlanti e di eventuali tubi di accordo. Per una maggiore linearità nella risposta in frequenza si consiglia di inserire una rete R-L-C in parallelo al mid-range R = 10Ω ; L = 4mH ; C = 33 μF.

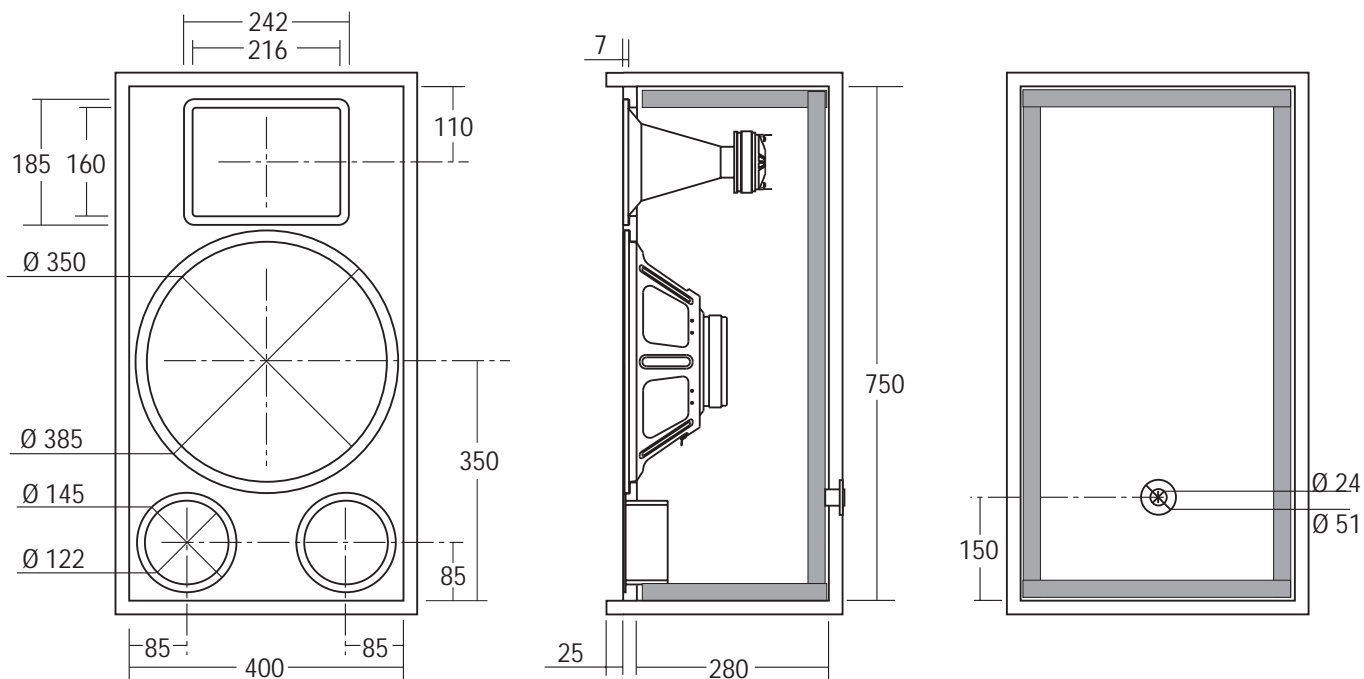
ACCESSORI

Tubo di accordo	(2x) YAC415	Viti per fissaggio tromba	YAC246
Materiale fonoassorbente	YAC824	Griglia per PW 328	YGP320
Vaschetta portaterminali	YAC104	Griglia per PM 202	YGP200
Connettori Speak-on	YCD515	Staffe per griglia	YGS
Cavo per collegamenti	CA0230T	Angolari	YAC200/205
Fonoisolante per cavi	YAC835	Maniglie	YAC300
Guarnizione sigillante	YAC830		
Viti per fissaggio altoparlanti	YAC248		

DR002 DIFFUSORE DUE VIE REFLEX



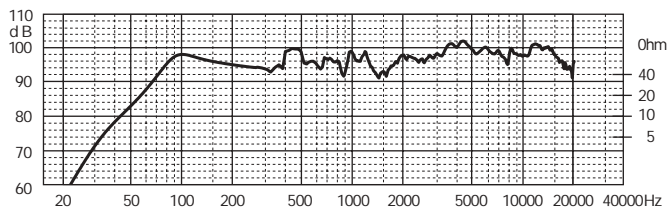
COMPONENTI	PW 387	PF 202
	PU 340	
	PR 309	



COMPONENTI	N°1 PW 387, N°1 PU 340, N°1 PR 309, N°1 PF 202
Impedenza	8 Ω
Potenza massima	500 W
Potenza nominale	250 W

CARATTERISTICHE TECNICHE	
Volume netto box	80 dm ³
Frequenza di accordo	60 Hz
Lunghezza tubi reflex	62 mm
Gamma utile	50÷20K Hz
Materiale Box autocostruito	Multistrato/MDF
Spessore consigliato	20 mm

RISPOSTA IN FREQUENZA (2.83V/1m)



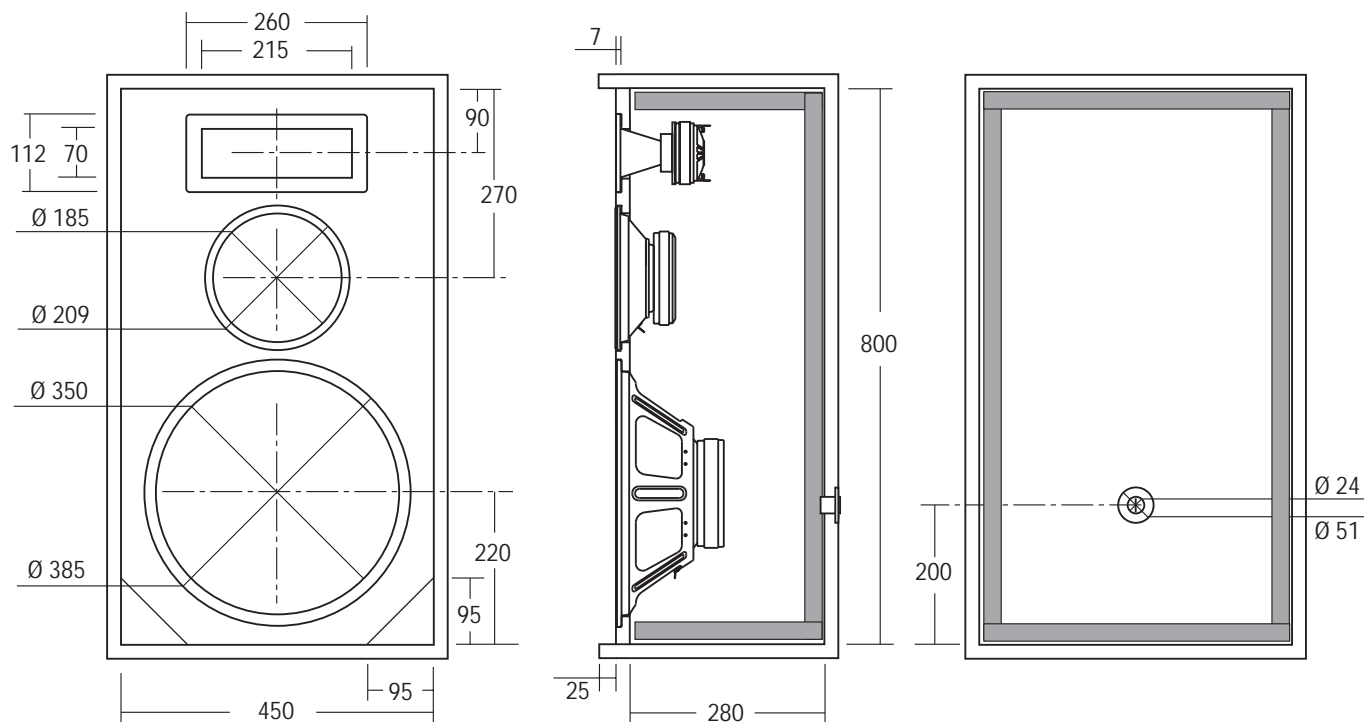
NOTE: Il volume risultante dalle dimensioni interne box tiene conto dell'ingombro degli altoparlanti e di eventuali tubi di accordo.

ACCESSORI

Tubo di accordo	(2x) YAC406	Griglia per woofer	YGP380
Materiale fonoassorbente	YAC824	Staffe per griglia	YGS
Connettori Speak-on	YCD510		
Cavo per collegamenti	CA0230T		
Fonoisolante per cavi	YAC835		
Guarnizione sigillante	YAC830		
Viti per fissaggio altoparlanti	YAC248		

DR003 DIFFUSORE TRE VIE REFLEX

COMPONENTI	PW 388	PR 261
	PM 202	PF 300
	PU 340	



COMPONENTI

N°1 PW 388, N°1 PM 202, N°1 PU 340,

N°1 PR 261 N°1 PF 300

Impedenza

8 Ω

Potenza massima

400 W

Potenza nominale

200 W

CARATTERISTICHE TECNICHE

Volume netto box

95 dm³

Frequenza di accordo

50 Hz

Lunghezza tubi reflex

20 mm

Gamma utile

20÷20K Hz

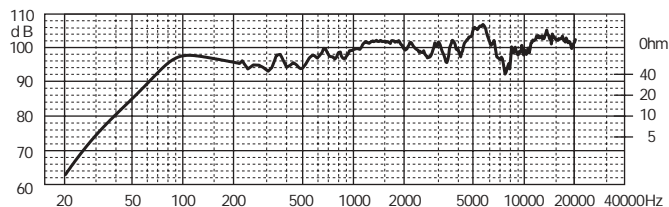
Materiale cabinet

Multistrato/MDF

Spessore consigliato

20 mm

RISPOSTA IN FREQUENZA (2.83V/1m)



NOTE: Il volume risultante dalle dimensioni interne box tiene conto dell'ingombro degli altoparlanti e di eventuali tubi di accordo. Per una maggiore linearità nella risposta in frequenza si consiglia di inserire una rete R-L-C in parallelo al mid-range R = 10Ω ; L = 4mH; C = 33 μF.

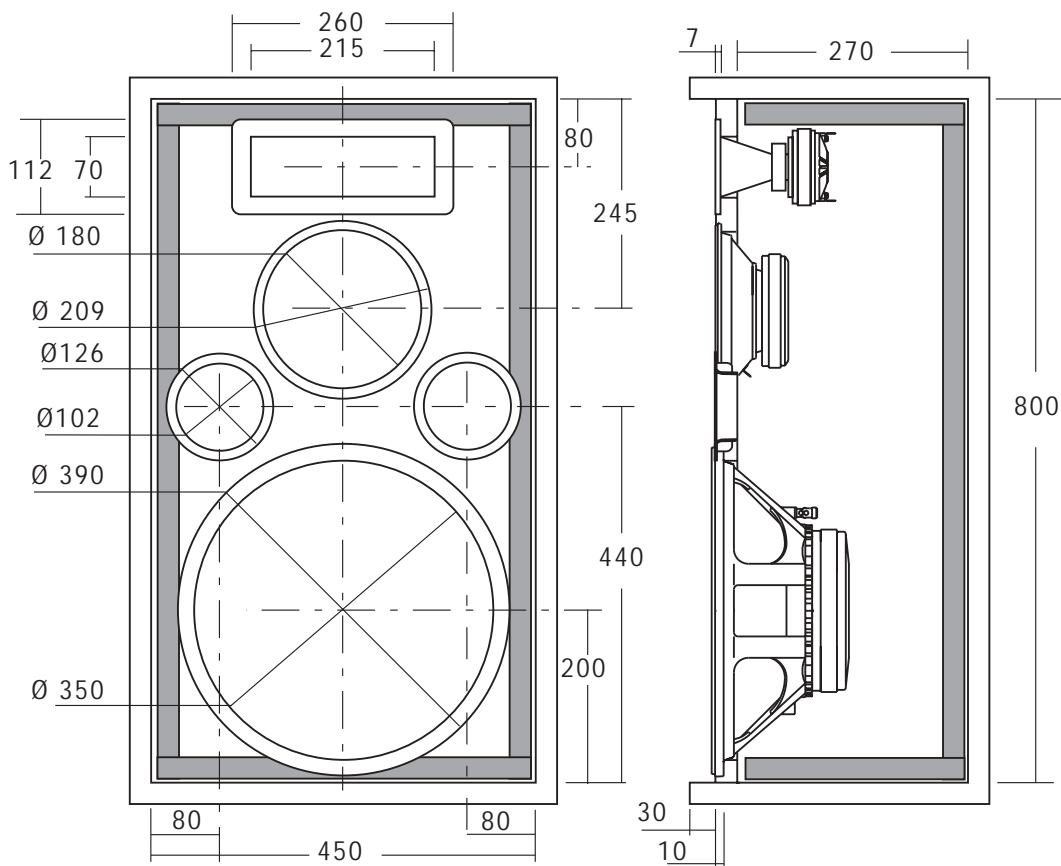
ACCESSORI

Materiale fonoassorbente	YAC824	Staffe per griglia	YGS
Connettori Speak-on	YCD510		
Cavo per collegamenti	CA0230T		
Fonoisolante per cavi	YAC835		
Guarnizione sigillante	YAC830		
Viti per fissaggio altoparlanti	YAC248		
Griglia per woofer	YGP380		
Griglia per Mid-Range	YGP200		

DR0100 DIFFUSORE TRE VIE REFLEX 500 WATT



COMPONENTI	PW 396	PR 261
	PM 202	PF 300
	PU 340	



COMPONENTI

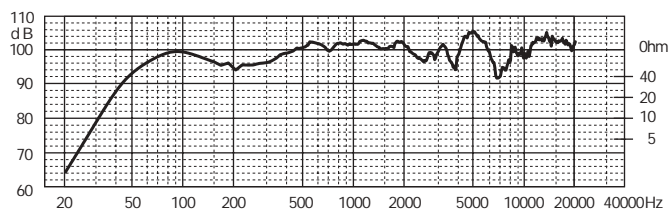
N°1 PW 396, N°1 PM 202, N°1 PU 340,
N°1 PR 261, N°1 PF 300

Impedenza	8 Ω
Potenza massima	500 W
Potenza nominale	250 W

CARATTERISTICHE TECNICHE

Sensibilità (2.83V/1m)	102 dB
Volume netto reflex Vb	90 dm ³
Frequenza accordo Fb	50 Hz
Lunghezza tubo di accordo	25 mm
Gamma utile	50÷20000 Hz
Materiale Box autocostruito	Multistrato/MDF
Spessore consigliato	25 mm

RISPOSTA IN FREQUENZA (2.83V/1m)



NOTE: Il volume risultante dalle dimensioni interne box tiene conto dell'ingombro degli altoparlanti e di eventuali tubi di accordo. Per una maggiore linearità nella risposta in frequenza si consiglia di inserire una rete R-L-C in parallelo al mid-range R = 10Ω ; L = 4mH; C = 33 μF.

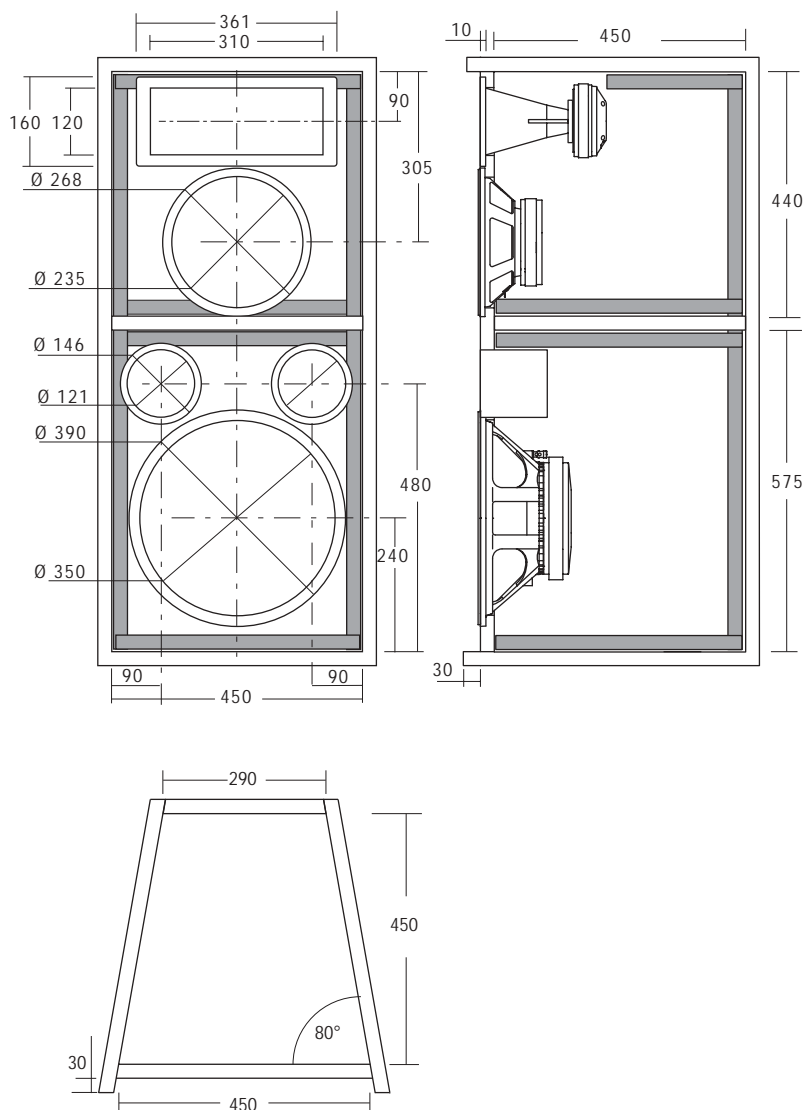
ACCESSORI

Tubo di accordo	(2x) YAC416	Viti per fissaggio tromba	YAC250
Materiale fonoassorbente	YAC824	Griglia per PW 396	YGP380
Vaschetta portaterminali	YAC104	Griglia per PM 202	YGP200
Connettori Speak-on	YCD515	Staffe per griglia	YGS
Cavo per collegamenti	CA0230T	Angolari	YAC200
Fonoisolante per cavi	YAC835	Maniglie	YAC300
Guarnizione sigillante	YAC830		
Viti per fissaggio altoparlanti	YAC248		

DR0110 DIFFUSORE TRE VIE REFLEX 800 WATT



COMPONENTI	PW 390	PR 381
	PM 250	PF 310
	PU 470	



COMPONENTI

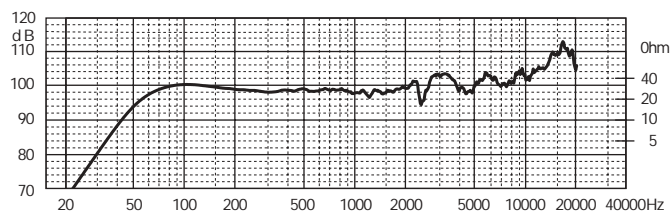
N°1 PW 390, N°1 PM 250, N°1 PU 470,
N°1 PR 381, N°1 PF 310,

Impedenza	8 Ω
Potenza massima	800 W
Potenza nominale	400 W

CARATTERISTICHE TECNICHE

Sensibilità (2.83V/1m)	100 dB
Volume netto reflex Vb	90 dm ³
Frequenza di accordo Fb	50 Hz
Lunghezza tubo di accordo	120 mm
Gamma utile	45÷ 20000 Hz
Materiale Box autocostruito	Multistrato/MDF
Spessore consigliato	25 mm

RISPOSTA IN FREQUENZA (2.83V/1m)



NOTE: Il volume risultante dalle dimensioni interne box tiene conto dell'ingombro degli altoparlanti e di eventuali condotti di accordo.

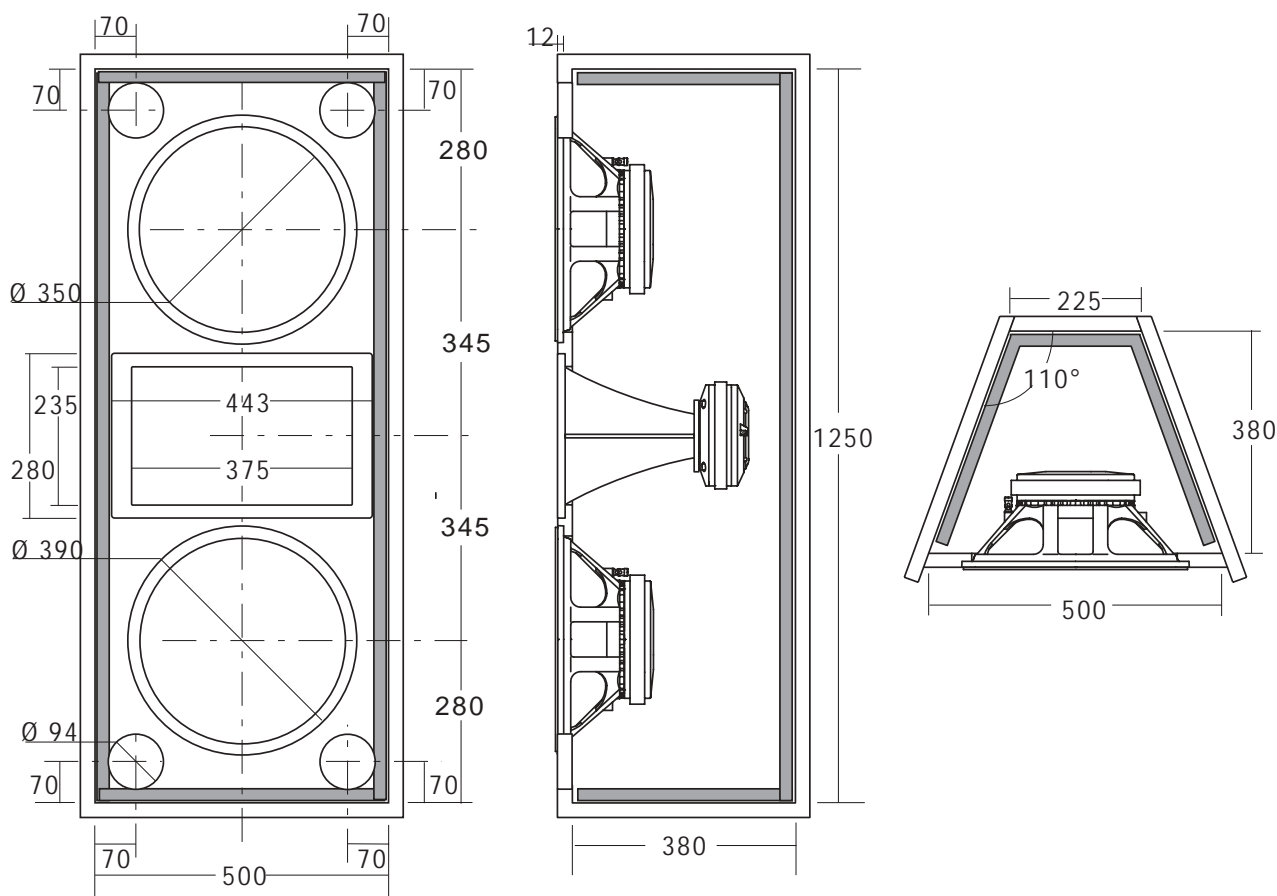
ACCESSORI

Tubo di accordo	(2x) YAC406	Insert screw nut	YAC225
Materiale fonoassorbente	YAC824	Viti per fissaggio mid range	YAC248
Vaschetta portaterminali	YAC104	Viti per fissaggio tromba	YAC250
Connettori Speak-on	YCD515	Griglia per PW 390	YGP390
Cavo per collegamenti	CA0230T	Griglia per PM 250	YGP250
Fonoisolante per cavi	YAC835	Staffe per griglia	YGS
Guarnizione sigillante	YAC830	Angolari	YAC200
Viti per fissaggio altoparlanti	YAC240		

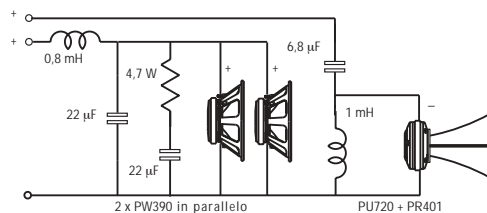
DR0120 MONITOR DUE VIE REFLEX 1000 WATT



COMPONENTI
PW 390
PU 720
PR 401



SCHEMA PER AUTOCOSTR. FILTRO



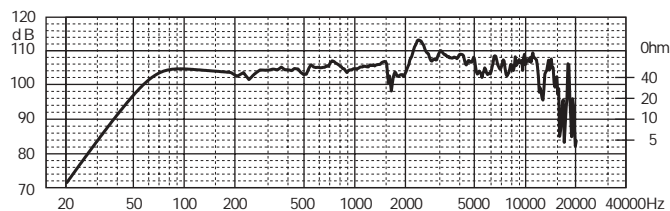
COMPONENTI

N°2 PW 390, N°1 PU 720, N°1 PR 401	
Impedenza	4 + 8 Ω
Potenza massima	1000 W
Potenza nominale	500 W

CARATTERISTICHE TECNICHE

Sensibilità (2.83V/1m)	106 dB
Volume netto reflex Vb	160 dm ³
Frequenza di accordo Fb	52 Hz
Lunghezza tubo di accordo	25 mm
Gamma utile	45÷ 20000 Hz
Materiale Box autocostruito	Multistrato/MDF
Spessore consigliato	25 mm

RISPOSTA IN FREQUENZA (2.83V/1m)



NOTE: Il volume risultante dalle dimensioni interne box tiene conto dell'ingombro degli altoparlanti e di eventuali tubi di accordo.

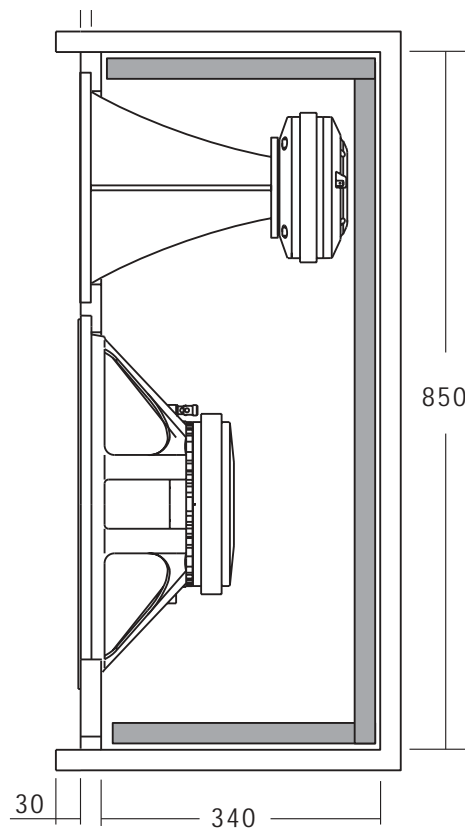
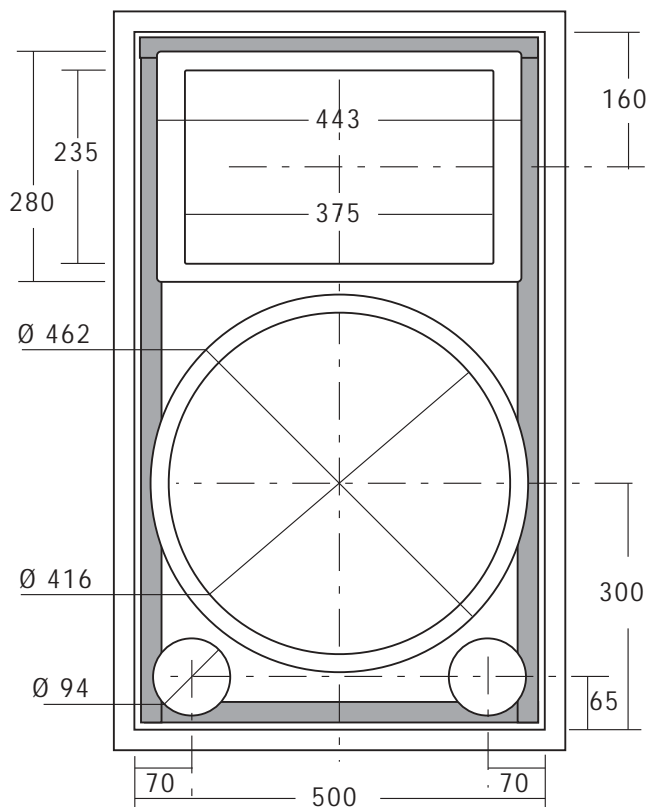
ACCESSORI

Materiale fonoassorbente	YAC824	Viti per fissaggio tromba	YAC250
Vaschetta portaterminali	YAC104	Griglia per PW390	YGP200
Connettori Speak-on	YCD515	Staffe per griglia	YGS
Cavo per collegamenti	CA0230T	Maniglie	YAC300
Fonoisolante per cavi	YAC835		
Guarnizione sigillante	YAC830		
Viti per fissaggio altoparlanti	YAC240		
Insert screw nut	YAC225		

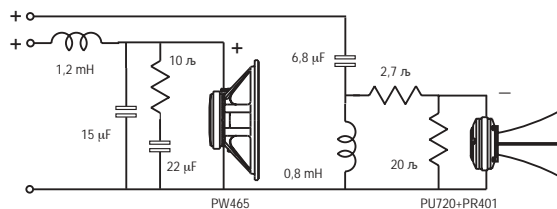
DR0200 MONITOR DUE VIE REFLEX 800 WATT



COMPONENTI
PW 455
PU 720
PR 401



SCHEMA PER AUTOCOSTR. FILTRO



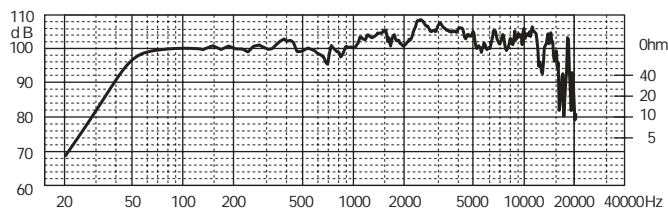
COMPONENTI

N°1 PW 455, N°1 PU 720, N°1 PR 401	
Impedenza	8 Ω
Potenza massima	800 W
Potenza nominale	400 W

CARATTERISTICHE TECNICHE

Sensibilità (2.83V/1m)	102 dB
Volume netto reflex Vb	130 dm ³
Frequenza di accordo Fb	47 Hz
Lunghezza tubo di accordo	25 mm
Gamma utile	40÷20000 Hz
Materiale Box autocostruito	Multistrato/MDF
Spessore consigliato	25 mm

RISPOSTA IN FREQUENZA (2.83V/1m)



NOTE: Il volume risultante dalle dimensioni interne box tiene conto dell'ingombro degli altoparlanti e di eventuali condotti di accordo. Per l'attenuazione opzionale del driver PU720 si consiglia di inserire una resistenza in serie (2,7 Ω/20 W) e una resistenza in parallelo (20 Ω/20 W).

ACCESSORI

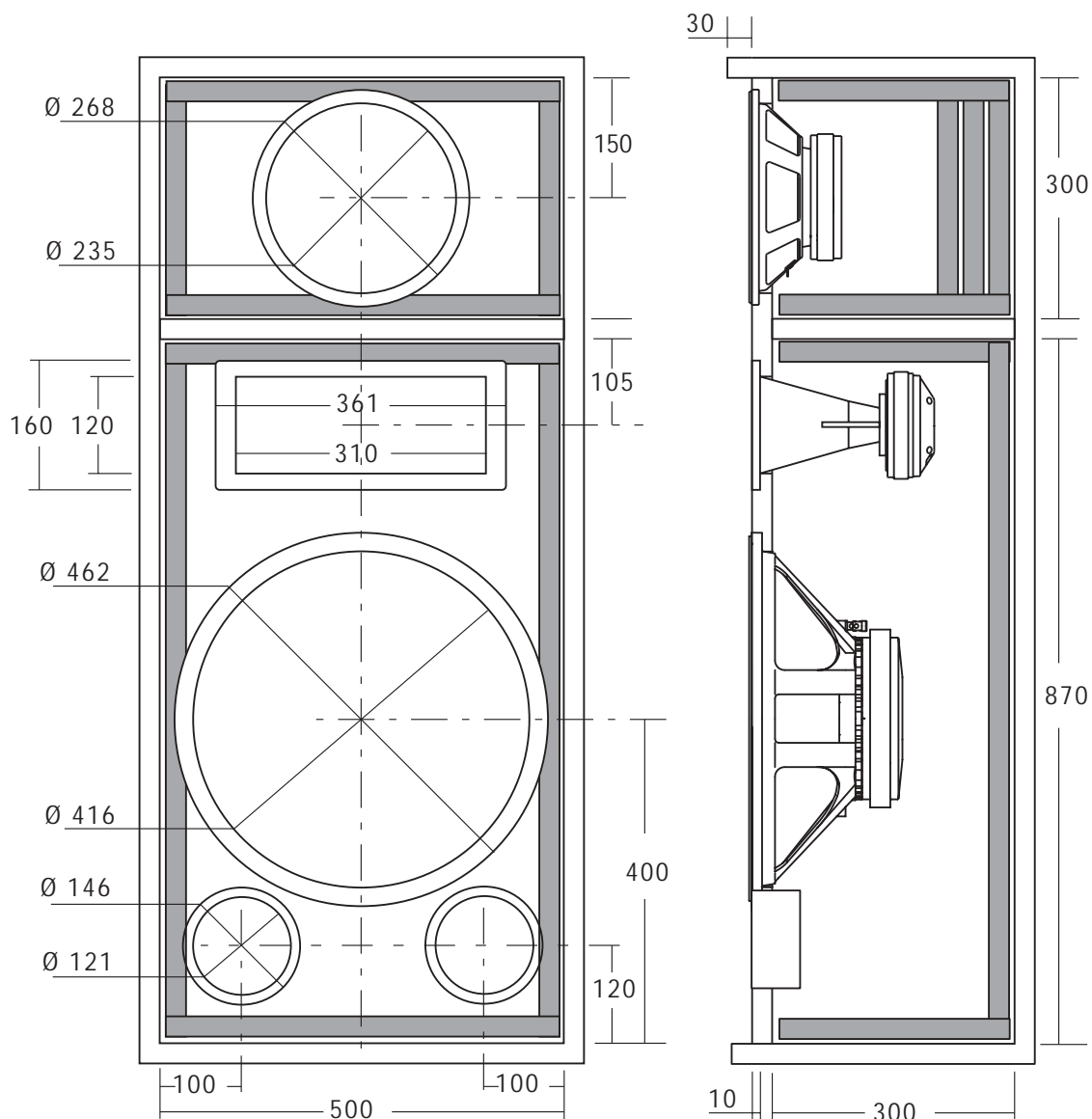
Materiale fonoassorbente	YAC824	Viti per fissaggio tromba	YAC250
Vaschetta portaterminali	YAC104	Griglia per PW 455	YGP450
Connettori Speak-on	YCD515	Staffe per griglie	YGS
Cavo per collegamenti	CA0230T	Angolari	YAC200
Fonoisolante per cavi	YAC835	Maniglie	YAC300
Guarnizione sigillante	YAC830		
Viti per fissaggio altoparlanti	YAC240		
Insert screw nut	YAC225		

DR0210 DIFFUSORE TRE VIE REFLEX 800 WATT



COMPONENTI
PW 455
PM 250
PU 470

PR 381
PF 310



COMPONENTI

N°1 PW 455, N°1 PM 250, N°1 PU 470,
N°1 PR 381, N°1 PF 310,

Impedenza

8 Ω

Potenza massima

800 W

Potenza nominale

400 W

CARATTERISTICHE TECNICHE

Sensibilità (2.83V/1m)

99 dB

Volume netto reflex Vb

120 dm³

Frequenza di accordo Fb

49 Hz

Lunghezza tubo di accordo

25 mm

Gamma utile

40÷20000 Hz

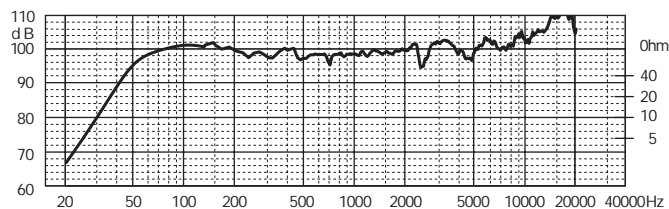
Materiale Box autocostruito

Multistrato/MDF

Spessore consigliato

25 mm

RISPOSTA IN FREQUENZA (2.83V/1m)



NOTE: Il volume risultante dalle dimensioni interne box tiene conto dell'ingombro degli altoparlanti e di eventuali condotti di accordo. Per una maggiore linearità della risposta in frequenza si consiglia di inserire una rete R-C in parallelo al PM250: R = 10 Ω ; C = 10 μF.

ACCESSORI

Tubo di accordo	YAC406	Insert screw nut	YAC225
Materiale fonoassorbente	YAC824	Viti per fissaggio mid range	YAC248
Vaschetta portaterminali	YAC104	Viti per fissaggio tromba	YAC250
Connettori Speak-on	YCD515	Griglia per PW 455	YGP450
Cavo per collegamenti	CA0230T	Griglia per PM 250	YGP250
Fonoisolante per cavi	YAC835	Staffe per griglia	YGS
Guarnizione sigillante	YAC830	Angolari	YAC200
Viti per fissaggio altoparlanti	YAC240	Maniglie	YAC300